

# 高雄市政府水利局

阿公店水庫設置合併式淨化槽、  
低衝擊開發或非點源控制設施工程-尖山A與過鞍子地區

竣工圖  
108年12月



竣工圖



廖惠文



捷博科技股份有限公司

張數	圖號	圖名	張數	圖號	圖名	張數	圖號	圖名
GE-一般配置			41	ST-0003	結構標準圖(三)	83	ME-6005	MSL設備剖面圖(一)
1	GE-0001	目錄	42	ST-0004	結構標準圖(四)	84	ME-6006	MSL設備剖面圖(二)
2	GE-0101	一般說明	43	ST-1001	過鞍子1箱涵矮堰平剖面圖	85	ME-6007	濾板、土包袋、PVC、隔板及管架參考圖
3	GE-0201	工程位置圖	44	ST-2001	集水井開挖安全措施	86	ME-6008	MSL ISO圖(一)
4	GE-0301	地形測量圖	45	ST-2002	集水井結構平剖面圖	87	ME-6009	MSL ISO圖(二)
5	GE-0302	地形剖面圖	46	ST-3001	沉澱池、礫石帶沉澱區開挖安全措施	LS-景觀工程		
6	GE-0401	地質鑽探	47	ST-3002	沉澱池結構平面圖	88	LS-0001	景觀平面配置圖
7	GE-0402	地籍套合圖	48	ST-4001	礫石帶沉澱區結構平面圖	EE-電氣工程		
8	GE-0501	平面配置圖	49	ST-4002	礫石帶沉澱區結構剖面圖	89	EE-0001-1	圖例及工程概要-1
9	GE-0601	質量平衡與處理流程圖	50	ST-5001	抽水井開挖檔土安全措施	90	EE-0002	電力單線圖(一)
10	GE-0701	水理剖面圖	51	ST-5002	抽水井結構平面圖	91	EE-0003	電力單線圖(二)
11	GE-0801	工程告示牌參考圖	52	ST-6001	MSL及放流池開挖安全措施	92	EE-0004-1	小木屋照明與插座配置圖
12	GE-0802	施工圍籬參考圖	53	ST-6002	MSL結構平面圖(一)	93	EE-0005	電力設備線路圖
13	GE-0803	活動式施工圍籬及工程告示牌示意圖	54	ST-6003	MSL結構平面圖(二)	94	EE-0006	電力設備管線圖
14	GE-0804	安全衛生設施牌面	55	ST-6004	MSL結構剖面圖(一)	II-儀控工程		
15	GE-0805	職業安全衛生設施提示重點	56	ST-6005	MSL結構剖面圖(二)	95	II-0001	儀控圖例及符號說明(一)
16	GE-0806	安全衛生設施示意圖(一)	ME-機械工程			96	II-0002	儀控圖例及符號說明(二)
17	GE-0807	安全衛生設施示意圖(二)	57	ME-0001	標準圖(一)	97	II-0003	儀控圖例及符號說明(三)
18	GE-0808	施工標誌設施示意圖(一)	58	ME-0002	標準圖(二)	98	II-0004	儀控系統架構圖
19	GE-0809	施工標誌設施示意圖(二)	59	ME-0003	標準圖(三)	99	II-0005-1	P&ID(一)
20	GE-0810	安全護欄示意圖	60	ME-0004	標準圖(四)	100	II-0006-1	P&ID(二)-1
21	GE-0811	洗車台設備及沉澱池參考圖	61	ME-0005	標準圖(五)	101	II-0007	P&ID(三)
22	GE-0812	全區解說牌施工圖	62	ME-0006	標準圖(六)	102	II-0008	P&ID(四)
23	GE-0901	整體性圖例與說明	63	ME-0007	標準圖(七)	103	II-0010	儀控電源訊號線路圖
AR-建築與裝修工程			64	ME-0008	標準圖(八)			
24	AR-1001	過鞍子1箱涵矮堰平剖面圖	65	ME-0009-1	外聯絡污水管線配置圖-1			
25	AR-2001	集水井平剖面圖	66	ME-0010-1	外聯絡空氣及污泥管線配置圖-1			
26	AR-3001	沉澱池平剖面圖	67	ME-1001	過鞍子箱涵1矮堰設備圖			
27	AR-4001	礫石帶沉澱區平面圖	68	ME-1002-1	過鞍子箱涵2鋼槽設備圖-1			
28	AR-4002	礫石帶沉澱區剖面圖(一)	69	ME-1003	過鞍子矮堰及鋼槽ISO圖			
29	AR-5001	抽水井平剖面圖	70	ME-2001	集水井設備圖			
30	AR-6001	MSL平面圖	71	ME-2002	集水井ISO圖			
31	AR-6002	散水管平面配置圖(EL. 38.60)	72	ME-3001	沉澱池設備圖			
32	AR-6003	散氣管平面配置圖(EL. 38.42)	73	ME-3002-1	沉澱池ISO圖-1			
33	AR-6004	集水管平面配置圖(EL. 36.90)	74	ME-4001	礫石帶沉澱區設備圖(一)			
34	AR-6005	MSL剖面圖(一)	75	ME-4002	礫石帶沉澱區設備圖(二)			
35	AR-6006	MSL剖面圖(二)	76	ME-4003-1	礫石帶沉澱區ISO圖-1			
36	AR-7001	小木屋機房參考圖	77	ME-5001	抽水井設備圖			
37	AR-7002	小木屋機房結構參考圖	78	ME-5002	抽水井ISO圖			
38	AR-7003	小木屋機房規範參考圖	79	ME-6001	MSL設備圖(一)			
ST-結構工程			80	ME-6002	MSL設備圖(二)			
39	ST-0001	結構標準圖(一)	81	ME-6003	MSL設備圖(三)			
40	ST-0002	結構標準圖(二)	82	ME-6004	MSL設備圖(四)			



竣工圖

廖惠文 工程師

廖惠文 工程師

廖惠文 工程師

版次 REV.	日期 DATE	修正者 REV. BY	內容 DESCRIPTION	高雄市政府水利局	PC&E 睿誠工程顧問股份有限公司 P&E Engineering Consultants Co., Ltd.	計畫名稱 PROJECT 阿公店水庫設置合併式淨化槽、 低衝擊開發或非點源控制設施工程- 尖山A與過鞍子地區	圖名 DRAWING TITLE 目錄
				承辦 工程師 吳海翔	繪圖 DRAWING 陳怡君 設計 DESIGNER 陳筱尹 校核 CHECKED 王富民	日期 DATE 日期 DATE 日期 DATE	圖號 DRG. NO. GE-0001
				股長 呂莞達	校核 CHECKED 劉惠民	單位 UNIT	張數 SHEET NO. 1
					初核 CHECKED 廖惠文	比例 SCALE	版次 VER.

一.分項工程代號:

1 2 3 4 5

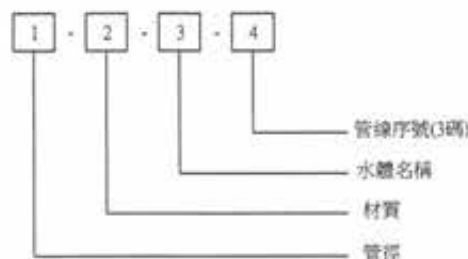
(1)製圖類別代號,採大寫英文字母,規定如下:

代號	製圖類別
GE	一般配置
CE	土木工程
AR	建築及裝修工程
ST	結構工程
ME	機械工程
LS	景觀工程
EE	電氣工程
II	儀控工程
PP	配管工程

三. (2)-(5)製圖分類編號,採阿拉伯數字,範圍為0000-9999,其中 (2) 為系統編號 (3) 為單元編號 (4) 為圖號序號 (5) 為圖號序號

代號	系統類別
0	一般圖 配置圖 標準圖
1	截流系統
2	前處理系統
3-6	污水處理系統
7-9	其他

四.管線編碼原則



範例: 150-SUS-WW-101

五.度量衡

(1)所有設計圖均採用公制單位,如有必要加註英制單位,應於公制單位後以括弧加註

(2)施工期間臨時設施以公尺(m)為主,一般圖

以公分(cm)為主:  
 土木工程  
 大地圖  
 結構圖  
 建築圖  
 機械圖

以公厘(mm)為主:  
 消防圖  
 通風空調圖  
 電氣圖  
 管線圖  
 儀控圖

六.縮寫及符號

S	比例	EL.	高程
H	水平比例	SYM	對稱
V	垂直比例	TYP.	典型
N.T.S	不按比例	MAX.	最大值
M	公尺	MIN.	最小值
CM	公分	ALT	交互(排列)
MM	公厘	@	中心間距
KG	公斤	E.F.	雙面
T	公噸	E.W.	雙向
C.J.	施工縫	Q	中心線
E.J.	伸縮縫	W.S.	止水帶
BOP.	管底高程	R	鋼板
INV.	管內底高程	[	槽鋼
F.L.	地坪高程	L	角鋼
G.L.	地面高程	I	I型鋼
R	半徑	SB	方鋼
D	直徑	FB	扁鋼
φ	管內徑或洞徑	t	厚度
L	長度	RB	圓鋼
W	寬度	WL	水位
H	深度	LWL	低水位
S%	坡度百分比	HWL	高水位

七.一般說明

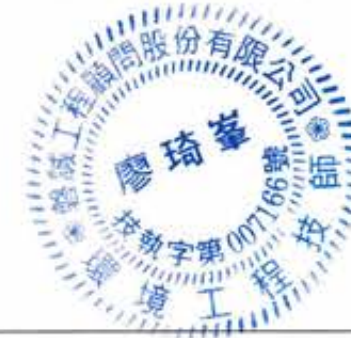
- 有關本工程範圍之地界線,控制基樁等施工依據,施工前承包商應先行檢閱,經工程司認可後,據以施工
- 所有鋼筋混凝土結構及基礎均應符合最新版之"建築技術規則"或ACI 318-89 BUILDING CODE
- 除非特別註明者外,建築應為波特蘭第二類水泥,且均應符合CNS 61 R2001或ASTM C150之規定
- 除另有註明者外,本工程鋼筋混凝土強度規定為 $f_c=210\text{kgf/cm}^2$ ,無筋混凝土強度規定為 $f_c=140\text{kgf/cm}^2$
- 除另有註明者外,本工程採用之鋼筋為竹節鋼筋,降伏強度其強度規定為#3-#5者, $F_y=2800\text{kgf/cm}^2$ ,#6以上者,降伏強度 $F_y=4200\text{kgf/cm}^2$
- 所有曝露於大氣之混凝土邊緣皆需有2cm之截角
- 構造物基礎如遇有機質土壤或任何不適宜之基礎材料時,必須繼續挖深至監造單位認為可止,其超挖之不適宜部份以回填級配料分層夯實,並按實做數量結算
- 除另有註明者外,設計圖中之結構尺寸皆以建築結構設計圖為準,各領域圖若有牴觸時則以工程司解釋為主
- 承包商於施工前應詳為查對所有圖上尺寸
- 承包商應負責整合土木工程與機械工程間,因配合安裝機械設備時土木工程需預留之位置及尺寸等問題,所需配合費用已列入各機械設備單價內,不另給價
- 本工程部份配合機械安裝之土木雜項圖如已說明於機械圖中則不另繪製土木圖,承商應依機械圖之說明施作,另有部份機械雜項圖繪製於土木圖中則不另繪製機械圖,承商應仔細閱讀所有圖說或依規範要求提送機械安裝圖並經審核通過後按圖施作
- 其他有關事項應依施工規範及合約等各項規定及工程司之指示辦理
- 既有設施拆除需統一堆置,包含其相關附屬設施,供業主或工程司清點,如與原財產清單不符則需於未拆除該項設備前提出,否則承包商須自行添購
- 挖除之土方除供場內回填外,其餘依業主指示辦理清運,不得任意運離工區
- 各槽體施工時需依規定設置勞工安全相關之護欄、護蓋、安全網或安全母索、安全護欄、防護網、安全上下樓梯及安全出入通路及禁止無關人員進入告示牌,另局限(缺氧)空間施工需設置通風設施,告示牌,人員進出管制表及各操作站之「工作安全宣導標語及標誌」等安全防護設施
- 承包商施工前應依水利法第78條之1及河川管理辦法第28條等規定,向河川管理單位提出河川構造物申請
- 其他有關事項應依施工規範及合約等各項規定及工程司之指示辦理



竣工圖

工程師 廖惠文  
 廖惠文

版次 VER.	日期 DATE	修正者 REV. BY	內容 DESCRIPTION	高雄市政府水利局	PCEC 磐誠工程顧問股份有限公司 PanCheng Engineering Consultants Co., Ltd.	計畫名稱 PROJECT 阿公店水庫設置合併式淨化槽、 低衝擊開發或非點源控制設施工程- 尖山A與過鞍子地區	圖名 DRAWING TITLE 一般說明
				承辦人 工程師 吳海翔	繪圖 陳怡君 日期 DATE 校核 許盈志 日期 DATE 設計 陳筱尹 日期 DATE 核准 劉惠民 日期 DATE 檢核 王富民	比例 SCALE	圖號 Dwg. No. GE-0101 張數 SHEET NO. 2 版次 VER.



**竣工圖**

**竣工圖**

廖惠文

廖惠文



版次 VER.	日期 DATE	修正者 REV BY	內容 DESCRIPTION	高雄市政府水利局	PC/EC 磐誠工程顧問股份有限公司 PanCheng Engineering Consultants Co., Ltd.	計畫名稱 PROJECT 阿公店水庫設置合併式淨化槽、 低衝擊開發或非點源控制設施工程- 尖山A與過鞍子地區	圖名 File Name 工程位置圖	圖號 DRG. NO. GE-0201	張數 SHEET. NO. 3	版次 VER.
				承辦員 工程師 吳海翔	繪圖 DESIGNER 陳怡君 日期 DATE 校核 CHECKED 陳筱尹 日期 DATE 王富民	校核 RECHECKED 許盈志 日期 DATE 核准 APPROVED 劉惠民	比例 SCALE	單位 UNIT		

E 184500  
N 2524200

N 2524175

N 2524150

N 2524125

N 2524100

N 2524075

N 2524050

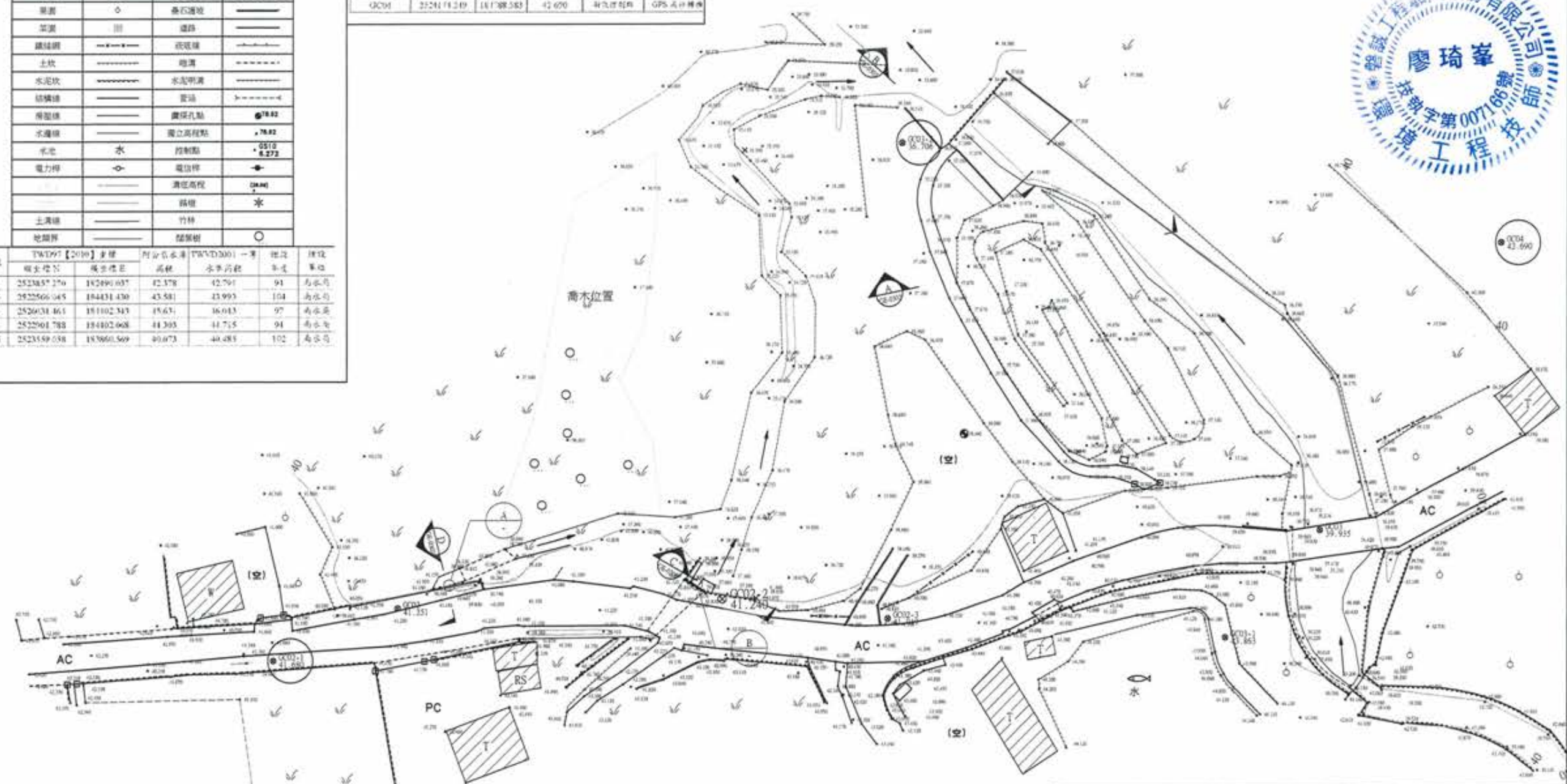
N 2524025

名稱	圖例	名稱	圖例
AC線面	AC	水流方向	→
PC線面	PC	磚石牆	———
空地	(空)	門柱	○
草地	∨	水泥牆	———
溝渠	○	礫石牆	———
菜園	田	邊界	———
鐵絲網	———	玻璃磚	———
土坎	———	燈溝	———
水泥坎	———	水泥明溝	———
結構線	———	管線	———
樁位線	———	樁位孔點	●
水邊線	———	獨立高程點	▲
水池	水	控制點	○
電力桿	○	電桿桿	—
		溝渠高程	○
		路燈	★
土溝線	———	竹林	———
地籍界	———	陸棚樹	○

站號	TW1997【2010】坐標	阿公店水庫 TWVD2001一等	標高	距離	方位
L11	252385.276	184390.637	42.378	42.797	91
L25	252256.045	184431.430	43.581	43.993	104
L34	252631.861	181102.343	45.631	46.043	97
RG1	252290.178	184402.668	44.393	44.715	94
RG5	252359.038	183860.569	40.073	40.483	102

點名	二角坐標 TW1997 測點編號	二角坐標 TWVD2001 一等	標高	測量日期
GC01	252463.627	184396.793	42.930	新儀器測點 GPS 測點轉換
GC02	2524078.367	184391.296	41.231	新儀器測點 GPS 測點轉換
GC03	252492.229	184756.588	39.935	新儀器測點 GPS 測點轉換
GC04	252414.249	184788.583	42.670	新儀器測點 GPS 測點轉換

184650      E 184675      E 184700      E 184725      E 184750      E 184775      E 184800



GC01  
42.930

**竣工圖**

1 地形測量圖  
A1:1/400 Un:m

1:1  
38.21  
0.5  
4.76  
4.16  
32.33  
**竣工圖**  
A 詳圖  
N.T.S Un:m

版次 VER.	日期 DATE	修正者 REV. BY	內容 DESCRIPTION	高雄市政府水利局	PCEC 磐誠工程顧問股份有限公司 ParCheng Engineering Consultants Co., Ltd.	計畫名稱 PROJECT	圖號 DRAWING NO.
				工程司 吳海翔	繪圖 陳怡君 設計 陳筱尹 校核 王富民	阿公店水庫設置合併式淨化槽、 低衝擊開發或非點源控制設施工程- 尖山A與過鞍子地區	GE-0301
				股長 呂堯達	日期 DATE 複核 許盈志 日期 DATE 核准 劉惠民	地形測量圖	張數 SHEET NO. 4
				科長 鍾彩俊	比例 SCALE	單位 UNIT	版次 VER.



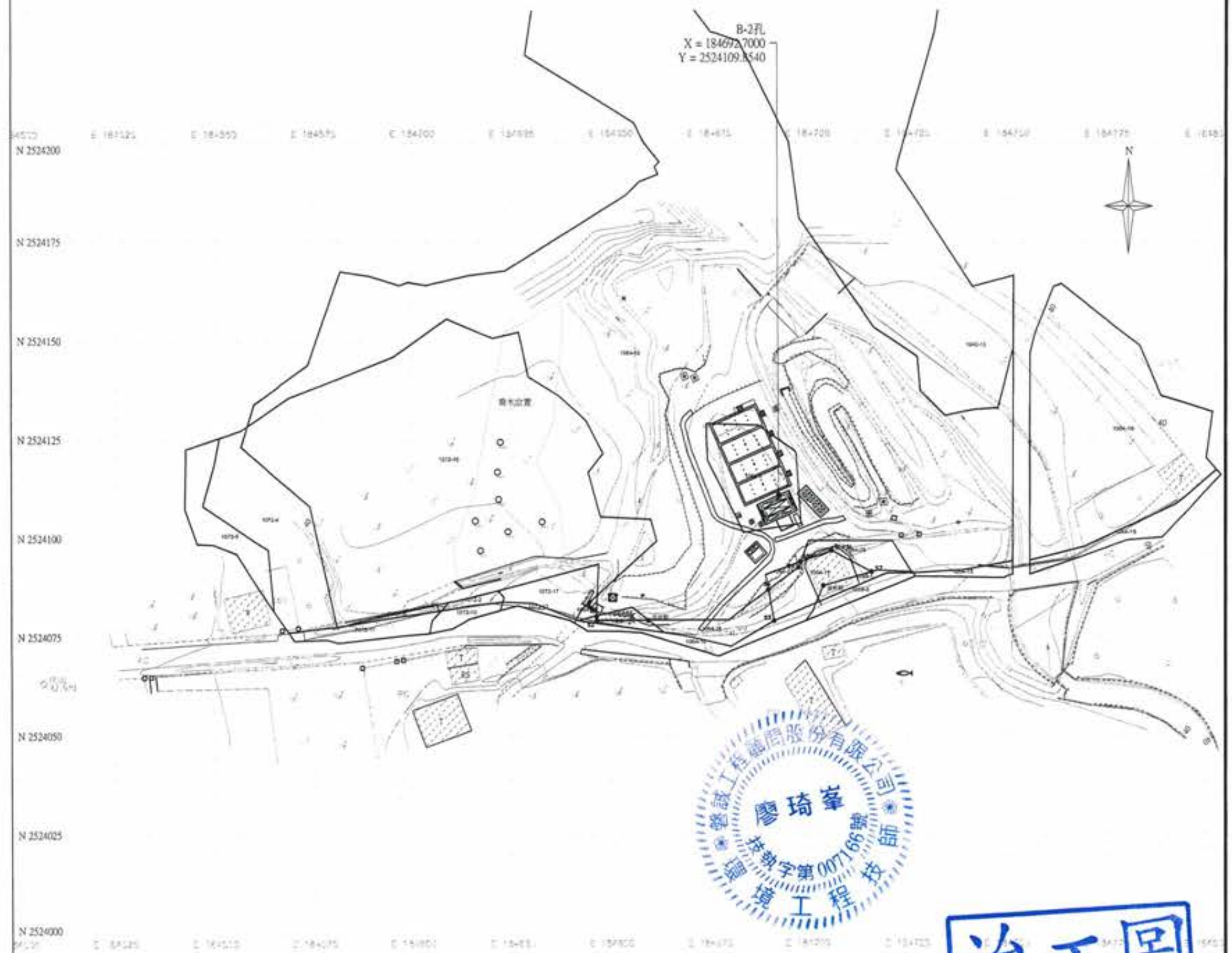


RESULTS OF SUBSURFACE EXPLORATION

工程名稱：阿公店水庫集水區上游水質改善評估規劃與設計監造基地地質鑽探工程

孔號：B-2 深度：20.45 m 地下水位：-2.50m 日期：107.03.16~3.17

深度 (m)	土樣編號	土壤分類	標準貫入試驗				取樣率 %	R.Q.D. %	柱狀圖	土層狀況說明
			15cm	15cm	15cm	N值				
0.20									回填土	
1	S-1	CL	3	3	5	8			灰黑色粉土質黏土及礫石	
2	S-2	CL	1	2	3	5				
3	S-3	CL	2	2	3	5			5.60m	
4	S-4	CL	1	2	3	5				
5	S-5	CL	1	2	3	5			7.80m	
6	S-6	CL	1	1	2	3				
7	S-7	CL	1	2	2	4			13.00m	
8	S-8	CL	1	1	2	3				
9	T-1								15.90m	
10	S-9	SM	5	6	7	13				
11	S-10	SM	6	6	8	14			17.00m	
12	S-11	SM	14	26	39	65				
13									22.00m	
14										
15									27.00m	
16										
17									32.00m	
18										
19									37.00m	
20										



竣工圖

竣工圖

版次 VER.	日期 DATE	修正者 REV. BY	內容 DESCRIPTION	高雄市政府水利局	PC/EC 磐誠工程顧問股份有限公司 PanCheng Engineering Consultants Co., Ltd.	計畫名稱 PROJECT 阿公店水庫設置合併式淨化槽、 低衝擊開發或非點源控制設施工程- 尖山A與過鞍子地區	圖名 DRAWING TITLE 地質鑽探
				承辦員 工程師 吳海翔	繪圖 DESIGNER 陳怡君 校核 CHECKED 許盈志 日期 DATE	比例 SCALE	圖號 DEC. NO. GE-0401
				監工 王富民	校核 APPROVED 劉惠民	單位 UNIT	圖號 SHEET NO. 6
				技師 呂光達	技師 鍾彩儀		版次 VER.



項次	段號	地號	面積(m <sup>2</sup> )	所有權人	管理者
1	尖山段	1064-3	500m <sup>2</sup>	中華民國	經濟部水利署南區水資源局
2	尖山段	1064-19	16,991m <sup>2</sup>	中華民國	經濟部水利署南區水資源局
5	尖山段	1064-23	15m <sup>2</sup>	中華民國	經濟部水利署南區水資源局
6	尖山段	1064-24	194m <sup>2</sup>	中華民國	經濟部水利署南區水資源局
8	尖山段	1064-34	31m <sup>2</sup>	中華民國	經濟部水利署南區水資源局
11	尖山段	1072-17	174m <sup>2</sup>	中華民國	經濟部水利署南區水資源局
12	尖山段	1072-15	4,764m <sup>2</sup>	中華民國	經濟部水利署南區水資源局



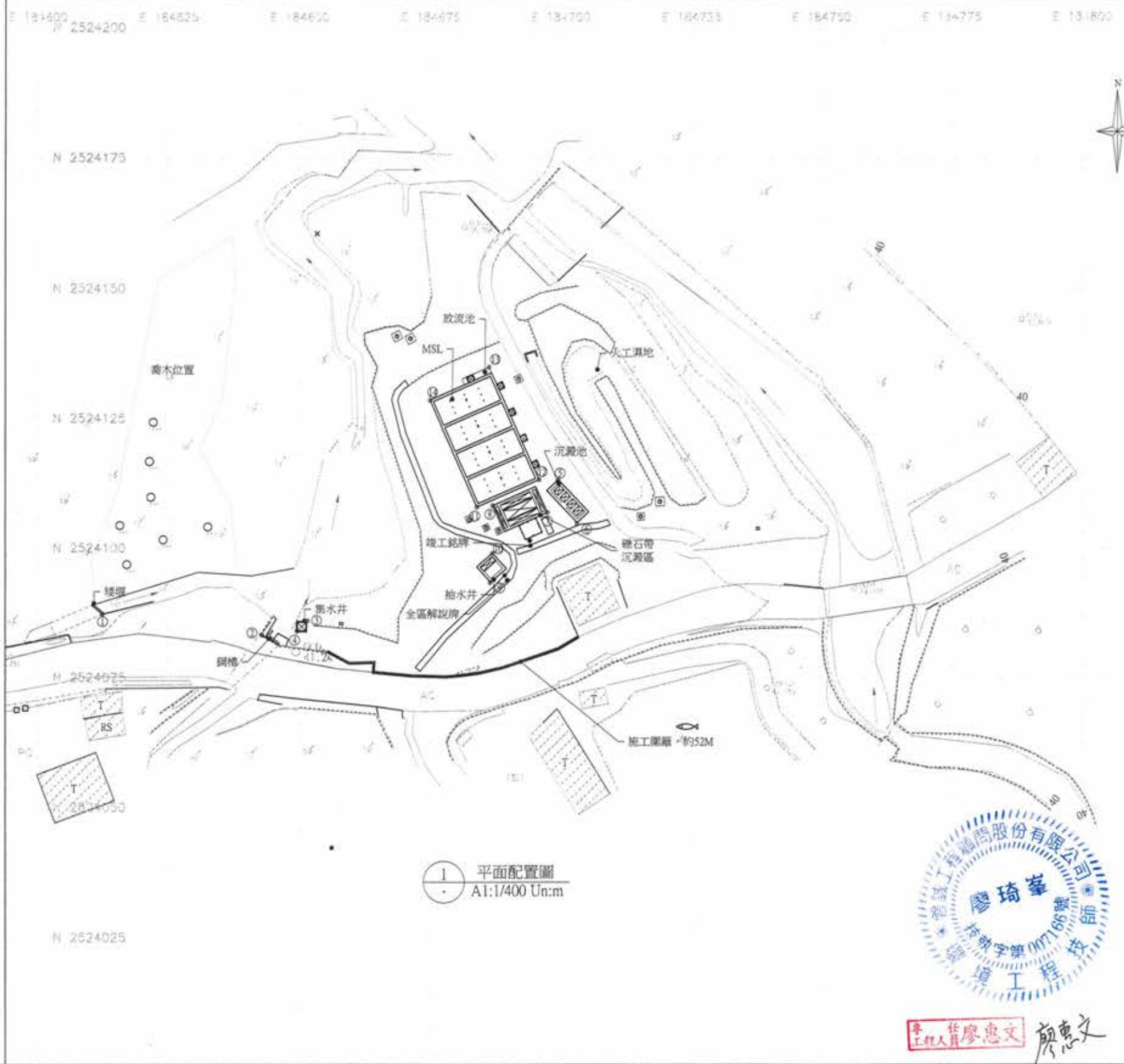
竣工圖

廖惠文  
工程師

廖惠文  
工程師

版次 VER.	日期 DATE	修正者 REV. BY	內容 DESCRIPTION	高雄市政府水利局	PCEC 磐誠工程顧問股份有限公司 PanCheng Engineering Consultants Co., Ltd.	計畫名稱 PROJECT 阿公店水庫設置合併式淨化槽、 低衝擊開發或非點源控制設施工程- 尖山JA與過鞍子地區	圖名 DRAWING 地籍套合圖
				承辦員 工程師 吳海翔	繪圖 DRAWING 陳怡君 日期 DATE 校核 CHECKED 許盈志 日期 DATE 設計 DESIGNER 陳筱尹 核准 APPROVED 劉惠民	比例 SCALE	圖號 Dwg. NO. GE-0402
				股長 呂亮達	王富民	單位 UNIT	圖號 Dwg. NO. GE-0402
				股長 鍾彩儀		圖號 Dwg. NO. GE-0402	圖號 Dwg. NO. GE-0402



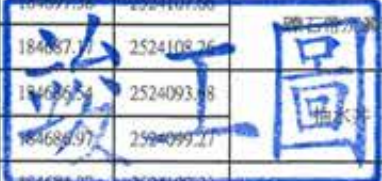


1 平面配置圖  
A1:1/400 Un:m

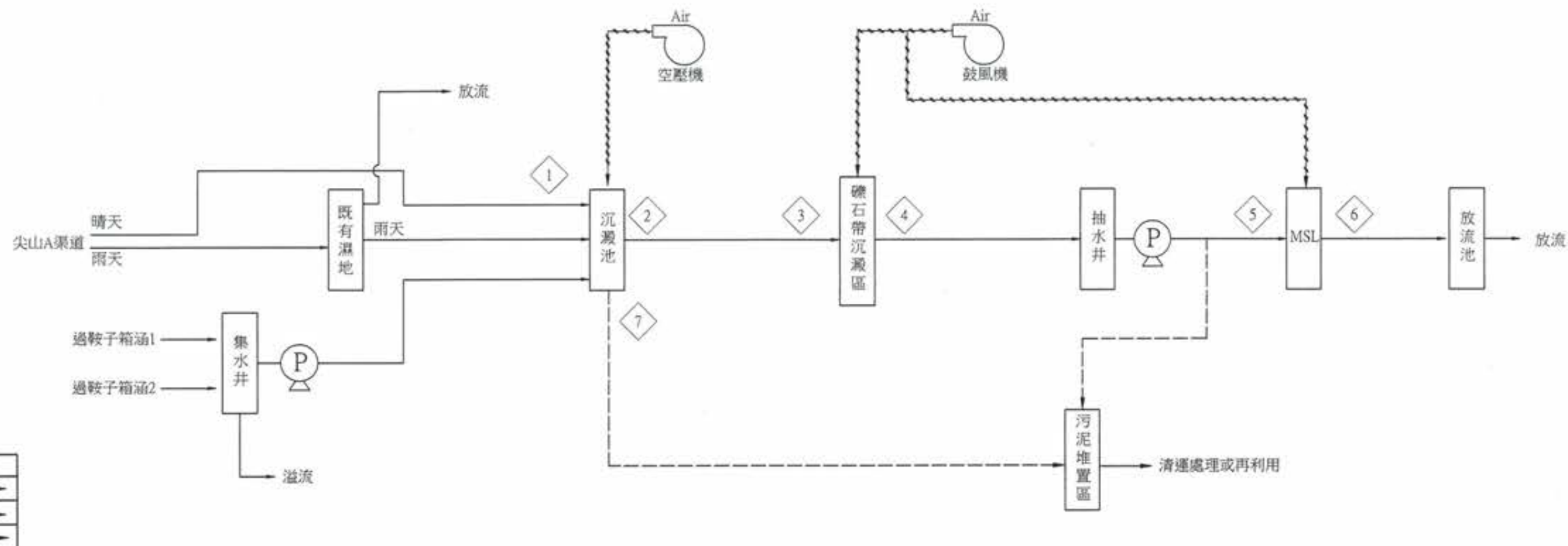


工程師 廖惠文 顏惠文

放樣點			
編號	X	Y	備註
1	184603.36	2524084.55	矮堰
2	184643.87	2524083.37	鋼槽
3	184651.45	2524086.07	集水井
4	184649.35	2524084.13	
5	184699.63	2524113.42	沉澱池
6	184703.23	2524105.15	
7	184697.38	2524107.66	人工濕地
8	184687.77	2524108.26	
9	184686.54	2524093.83	抽水機
10	184688.97	2524099.27	
11	184684.07	2524108.23	MSL+散流池
12	184695.92	2524113.43	
13	184686.82	2524134.01	
14	184674.97	2524128.80	



版次 VER.	日期 DATE	修正者 REV. BY	內容 DESCRIPTION	高雄市政府水利局 磐誠工程顧問股份有限公司 PanCheng Engineering Consultants Co., Ltd.	計畫名稱 PROJECT 阿公店水庫設置合併式淨化槽、 低衝擊開發或非點源控制設施工程- 尖山A與過鞍子地區	圖名 DRAWING TITLE 
				繪圖 DRAWING 陳怡君 DATE 校核 CHECKED 許盈志 DATE 核准 APPROVED 劉惠民	承辦員 工程師 吳海翔 股長 呂芳達 科長 鍾彩	圖號 Dwg. No. GE-0501 張數 SHEET NO. 8 版次 VER.



項次	污水名稱	流量	BOD <sub>5</sub>	BOD <sub>5</sub>	SS	SS	NH <sub>3</sub> -N	NH <sub>3</sub> -N	T-P	T-P
	單位	CMD	Kg/d	mg/L	Kg/d	mg/L	Kg/d	mg/L	Kg/d	mg/L
1	濕地進流	9,156	275	30.0	6,409	700.0	55	6.0	46	5.0
2	濕地出流	8,853.78	262.16	29.61	1,611.39	182.00	52.77	5.96	44.00	4.97
3	沉澱池進流	300.00	8.88	29.61	54.60	182.00	1.79	5.96	1.49	4.97
4	沉澱池出流	298.40	7.10	23.81	17.47	58.55	1.61	5.40	1.49	4.99
5	礫石區進流	298.40	7.10	23.81	17.47	58.55	1.61	5.40	1.49	4.99
6	礫石區出流	297.94	5.33	17.87	6.46	21.70	1.45	4.86	1.34	4.50
7	MSL槽池進流	297.94	5.32	17.87	6.47	21.70	1.45	4.86	1.34	4.50
8	MSL槽池出流	297.94	2.66	8.93	3.24	10.87	0.44	1.48	0.27	0.91
9	沉澱池污泥	1.55			37.13					

項次	污水名稱	流量	BOD <sub>5</sub>	BOD <sub>5</sub>	SS	SS	NH <sub>3</sub> -N	NH <sub>3</sub> -N	T-P	T-P
	單位	CMD	Kg/d	mg/L	Kg/d	mg/L	Kg/d	mg/L	Kg/d	mg/L
1	沉澱池進流	300.00	1.80	6.00	7.50	25.00	0.18	0.60	0.15	0.50
2	沉澱池出流	299.90	1.71	5.70	6.38	21.26	0.16	0.54	0.14	0.48
3	礫石區進流	299.90	1.71	5.70	6.38	21.26	0.16	0.54	0.14	0.48
4	礫石區出流	299.82	1.54	5.13	4.47	14.90	0.13	0.43	0.13	0.42
5	MSL槽池進流	299.82	1.54	5.13	4.47	14.90	0.13	0.43	0.13	0.42
6	MSL槽池出流	299.82	1.23	4.10	2.68	8.94	0.09	0.30	0.05	0.17
7	沉澱池污泥	0.05			1.13					

1 質量平衡-暴雨初期污水  
A1:1/10

2 質量平衡-晴天污水  
A1:1/10

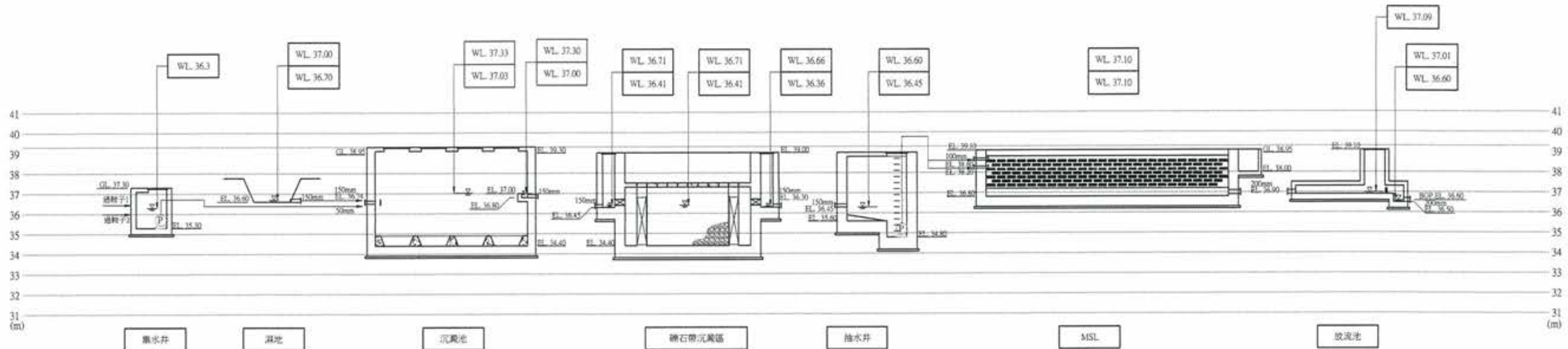
竣工圖



工程師 廖惠文

廖惠文

版次 VER.	日期 DATE	修正者 REV. BY	內容 DESCRIPTION	高雄市政府水利局	PCEC 磐誠工程顧問股份有限公司 PaiCheng Engineering Consultants Co., Ltd.	計畫名稱 PROJECT 阿公店水庫設置合併式淨化槽、 低衝擊開發或非點源控制設施工程- 尖山A與過鞍子地區	圖名 DRAWING TITLE 阿公店水庫合併式淨化槽 低衝擊開發或非點源控制設施工程	圖號 DRG. NO. GE-0601	張數 SHEET NO. 9	版次 VER.
				承辦人 工程師 吳海翔	繪圖 DRAWING 陳怡君	日期 DATE	校核 CHECKED 許盈志	日期 DATE		
				股長 呂荒達	設計 DESIGNER 陳筱尹		核准 APPROVED 劉惠民			
					校核 CHECKED 王富民					
					比例 SCALE		單位 UNIT			



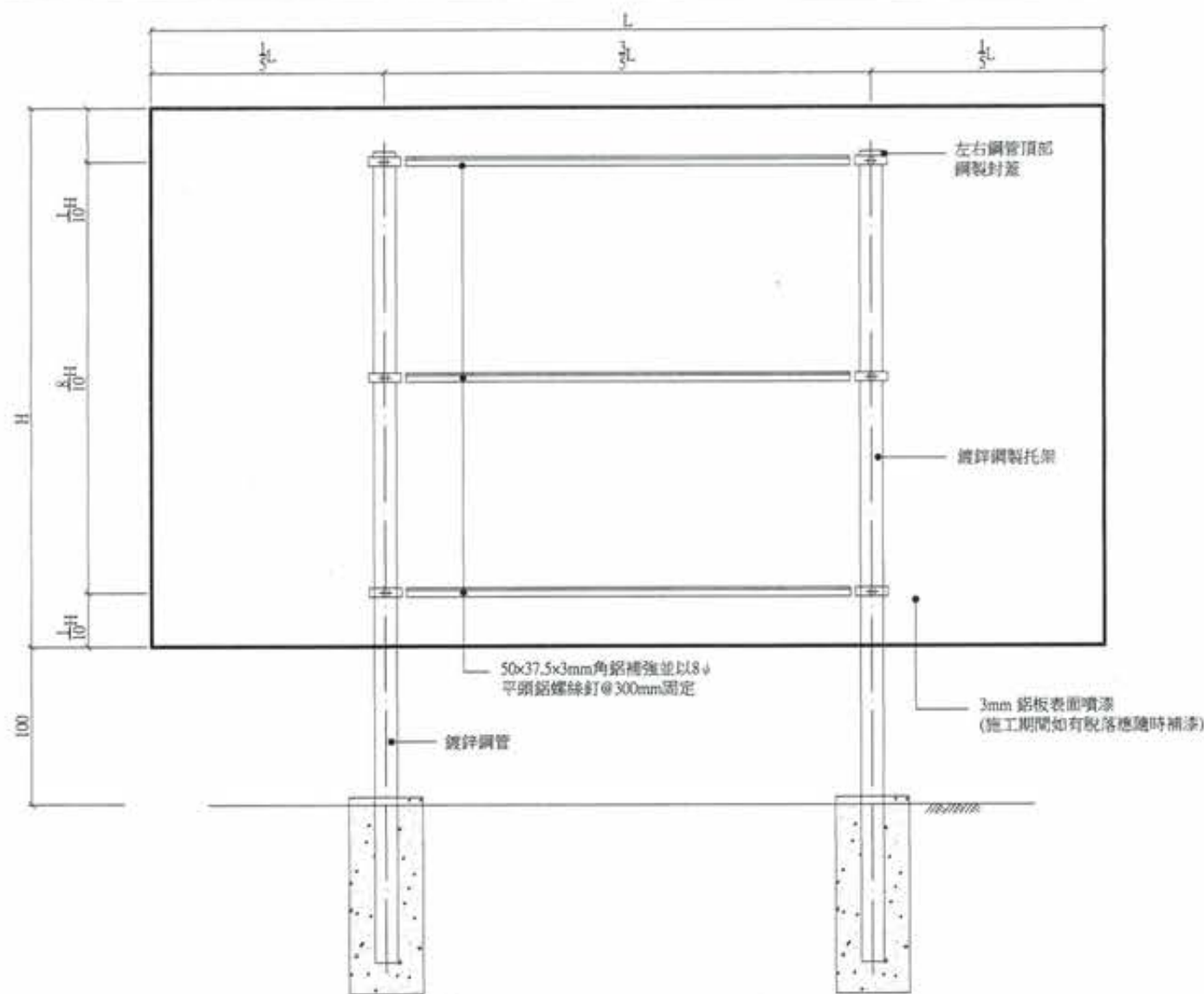
註：降雨操作水位  
平均流量水位  
(水位繪製線)

**竣工圖**

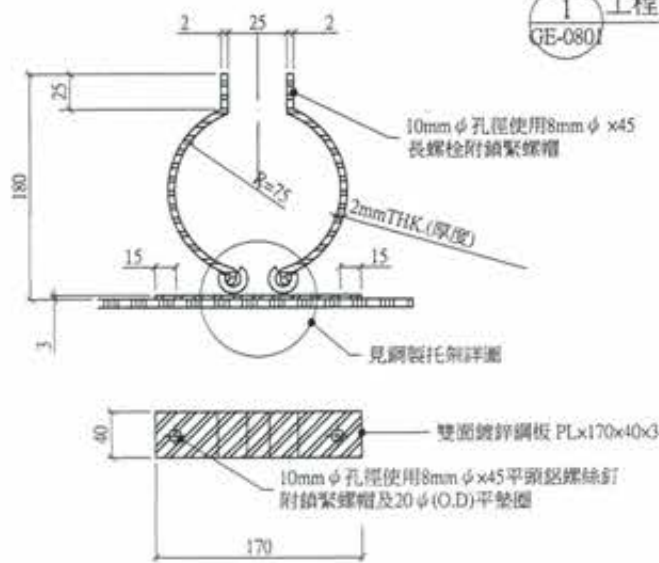
廖惠文  
工程師



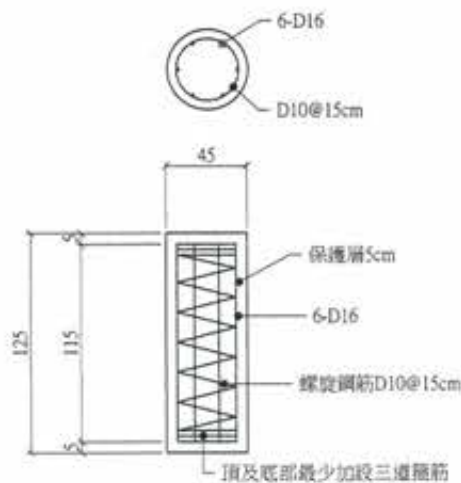
版次 VER.	日期 DATE	修正者 REV. BY	內容 DESCRIPTION	高雄市政府水利局	<b>PCEC</b> 磐誠工程顧問股份有限公司 Pan Cheng Engineering Consultants Co., Ltd.	計畫名稱 PROJECT 阿公店水庫設置合併式淨化槽、 低衝擊開發或非點源控制設施工程- 尖山A與過鞍子地區	圖名 PROJECT NAME	圖號 DRG. NO.	張數 SHEET NO.	張次 NO.
				承辦 工程師 吳海翔	繪圖 DATE 陳怡君	校核 DATE 許盈志	圖名 PROJECT NAME	圖號 DRG. NO.	張數 SHEET NO.	張次 NO.
				校核 工程師 呂荒達	設計 DATE 陳筱尹	校核 DATE 劉惠民	圖名 PROJECT NAME	圖號 DRG. NO.	張數 SHEET NO.	張次 NO.
				校核 工程師 鍾彩俊	校核 DATE 王富民		圖名 PROJECT NAME	圖號 DRG. NO.	張數 SHEET NO.	張次 NO.



1 工程告示牌雙管柱鋁板背面參考圖  
GE-0801 S=1/1000 Un:cm



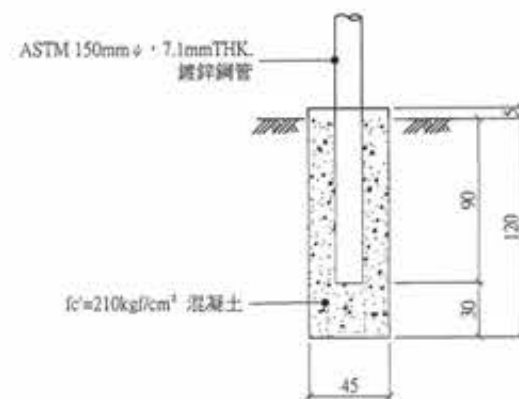
3 鍍鋅鋼製托架詳圖  
GE-0801 S=1/1000 Un:cm



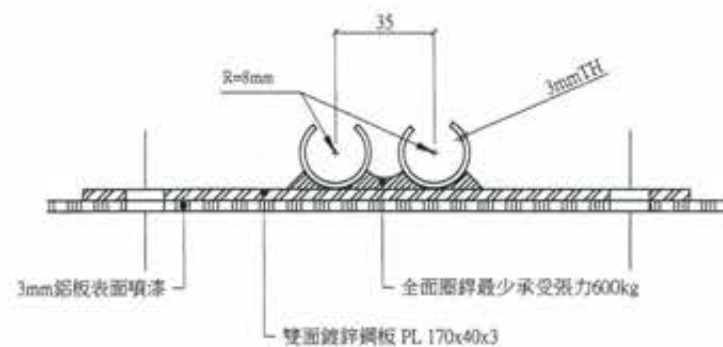
4 基礎詳圖  
GE-0801 S=1/1000 Un:cm

工程主辦機關名稱 (Title of the Agency)		
工程名稱 (Project Name)		
監造單位 (Construction Supervisor)		
施工廠商 (Contractor)		
施工期間 (Duration)	民國○○年○○月○○日至○○年○○月○○日 (DDMM/YYYY-DDMM/YYYY)	
工地主任(負責人) (Site Manager)	電話 (TEL)	
通報專線 (Complaints & Suggestions)	全民督工專線及網址 (Hot Line and Web site) 0800-009-609 http://www.pcc.gov.tw	政風單位 (Government Ethics Department)
重要公告事項 (Notice)	1. ____年(Yr) ____月(M) ____日(D): 2. ____年(Yr) ____月(M) ____日(D):	
空氣污染防治費徵收管制編號	補助單位	行政院環境保護署

2 工程告示牌參考圖(未達查核金額之工程告示牌)



5 告示牌基礎圖  
GE-0801 S=1/1000 Un:cm



6 鋼製托架詳圖  
GE-0801 S=1/1000 Un:cm



註:  
1.牌面文字以電腦打字橫向書寫,並加註英文於中文下方  
2.工程告示牌於竣工後由承包商自行拆除處理  
3.(1).漆綠色底,白色正楷字體、線條及框  
(2)."配合單位"欄由工地視實際情況填寫  
(3).工程竣工驗收後由承包商自行拆除處理  
3.施工告示牌之設置應依行政院公共工程委員會最新公告之工程告示牌設置要點辦理



工程師 廖惠文

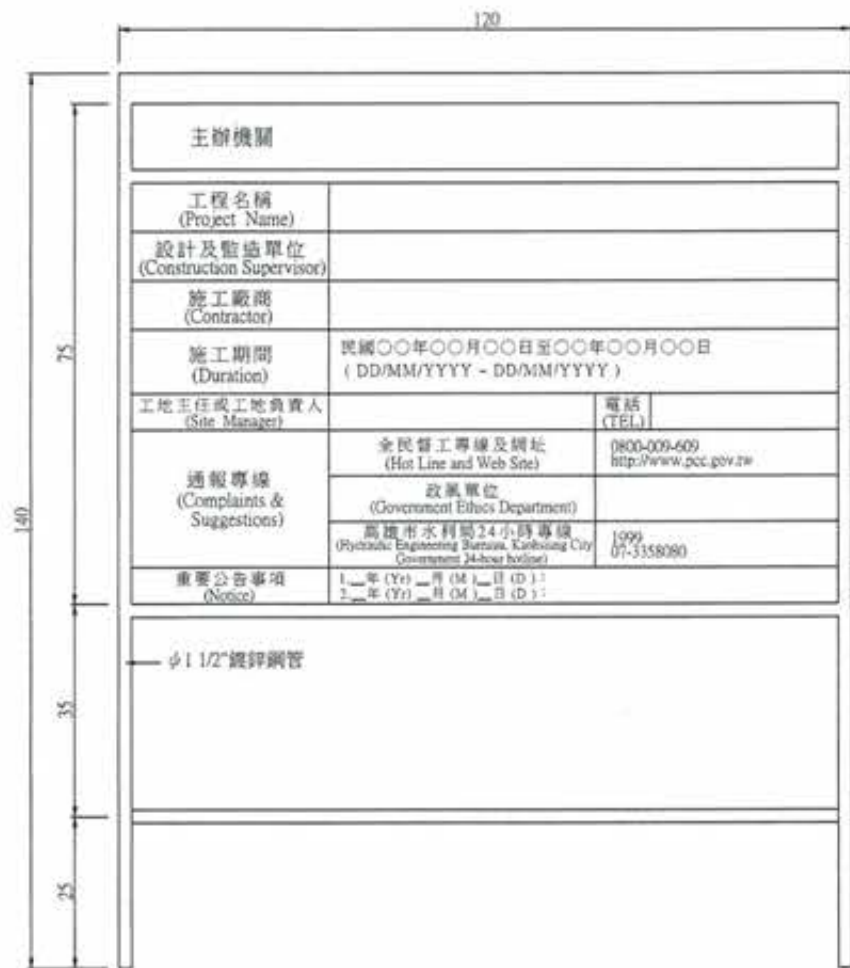
監工 廖惠文



版次 VER.	日期 DATE	修正者 REV. BY	內容 DESCRIPTION

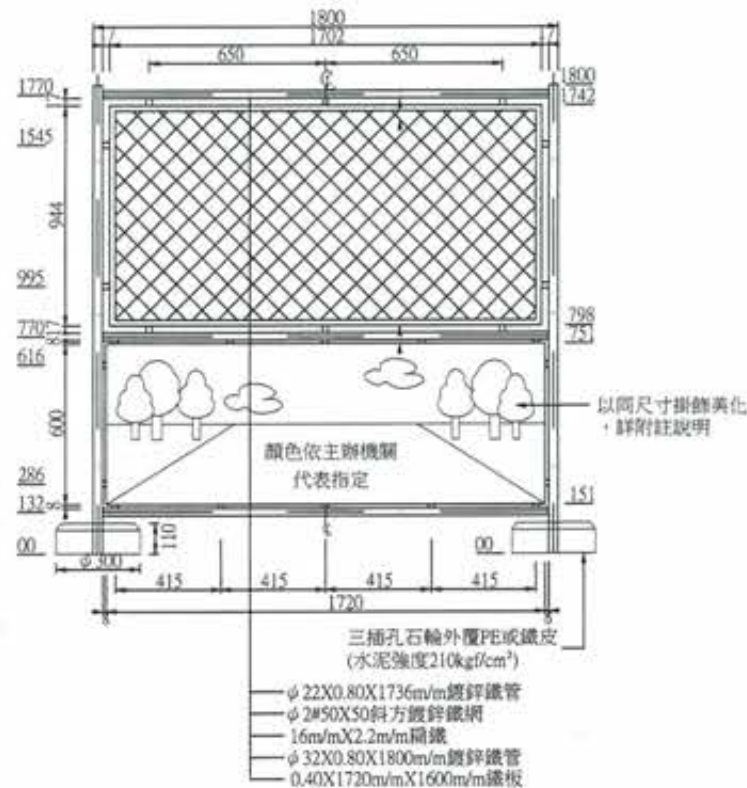
<b>高雄市政府水利局</b> 承辦員 工程師 吳海翔 股長 呂堯達		<b>智誠工程顧問股份有限公司</b> PanCheng Engineering Consultants Co., Ltd. 繪圖 陳怡君 設計 陳筱尹 校核 王富民		計畫名稱 PROJECT 阿公店水庫設置合併式淨化槽、 低衝擊開發或非點源控制設施工程- 尖山A與過鞍子地區		圖名 DRAWING TITLE 工程告示牌參考圖			
日期 DATE	校核 CHECKED	日期 DATE	校核 CHECKED	比例 SCALE	單位 UNIT	檔名 File Name	圖號 DRG. NO. GE-0801	張數 SHEET. NO. 11	張次 VER.
	許盈志		劉惠民						



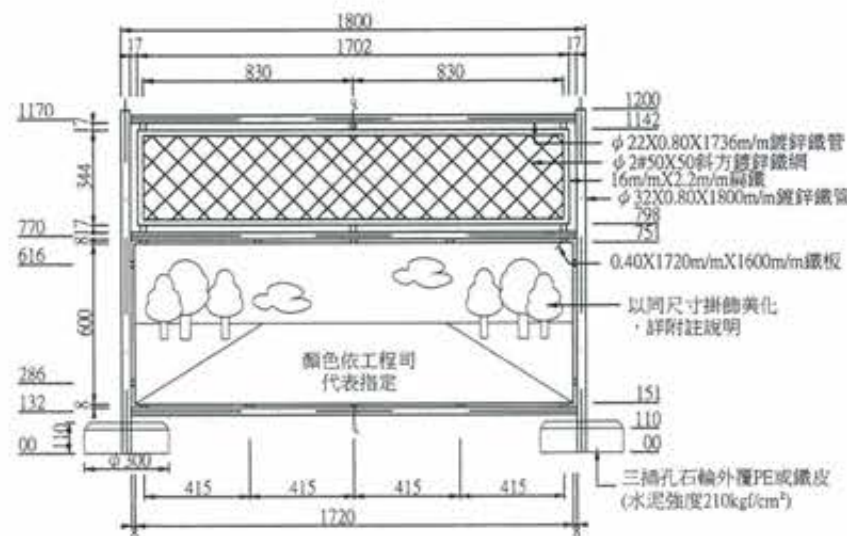


活動式鋁製工程告示牌 單位:cm  
NTS

- 註:
- 字體: 白底黑色印刷體, 線條及框。
  - 每處工作井圍籬需放置一面活動式工程告示牌。



活動式鋼管圍籬示意圖H(1.8m)XW(1.8m)  
單位:mm



活動式鋼管圍籬示意圖H(1.2m)XW(1.8m)  
單位:mm



- 附註:
- 所有尺寸除特別註明者外均以公分為單位。
  - 活動式鋁製工程告示牌供參考, 告示牌應以最新規定型式。
  - 活動式鋼管圍籬下半部部分, 需附掛同尺寸大小之掛牌, 並與污水下水道建設相關之宣傳美化圖案, 該圖牌應經設計, 並提送經甲方核可後, 製作附掛, 所需費用已包含於施工圍籬之單價中, 不另單獨給價。

廖惠文 工程師

廖惠文




版次 VER.	日期 DATE	修正者 REV. BY	內容 DESCRIPTION	高雄市政府水利局	PCEC 磐誠工程顧問股份有限公司 PanCheng Engineering Consultants Co., Ltd.	計畫名稱 PROJECT	阿公店水庫設置合併式淨化槽、 低衝擊開發或非點源控制設施工程- 尖山A與過鞍子地區	圖號 Dwg. No.	圖數 Sheet No.	張次 Ver.
				承辦 工程司 吳海翔	繪圖 DESIGNER 陳怡君 日期 DATE 設計 DESIGNER 陳筱尹 日期 DATE	校核 CHECKED 許盈志 日期 DATE 核准 APPROVED 劉惠民		圖名 File Name	圖號 Dwg. No. GE-0803	圖數 Sheet No. 13
				股長 呂荒達	科長 鍾彩依	比例 SCALE	單位 UNIT			

200			
40	10 @ 12=120		40
150			
重大工安事故災害記錄			
工程名稱			
承包廠商	地址/電話		
工地負責人	安衛負責人		
事故原因	發生日期	受傷人數	死亡人數
合計受傷人數		合計死亡人數	
2 11 31 14.5 14.5 31 31 14.5 47.5 11.2			

- 註：
- 告示牌正面底色為1-18純黃色。
  - 告示牌材質採15mm厚防水夾板。
  - 牌面正面之字體及格線顏色均為黑色。
  - 正面圖案顏色為1-06彩綠。
  - 顏色編號及命名採用“台灣區塗料油漆工業同業公會”之規定。
  - 本圖所示牌面型式及佈設位置，經監造單位同意後採用。

1 重大工安事故災害記錄

200				
34	11 @ 12=132			34
150				
零災害告示牌				
工程名稱				
承包廠商	地址/電話			
工地負責人	安衛負責人			
維用 勞工人數	男 工 人	女 工 人	外 籍 勞 工 人	合 計 人
上月總計 工作時數	小時		無 災 害 總 歷 工 時	小 時
安全注意事項		衛生注意事項		
				
2 11 31 31 31 31 64 11.2				

- 註：
- 告示牌正面底色為白色。
  - 告示牌材質採15mm厚防水夾板。
  - 牌面正面之字體及格線顏色均為黑色。
  - 正面圖案顏色為1-06彩綠。
  - 顏色編號及命名採用“台灣區塗料油漆工業同業公會”之規定。
  - 本圖所示牌面型式及佈設位置，經監造單位同意後採用。

2 零災害告示牌記錄



- 附註：
- 設於承包商辦公室正面牆上或員工明顯易見處。
  - 材質原則為18mm 防水合板加貼1.5mm厚PVC白色面板，告示牌尺寸承包商得調整之。
  - 告示牌內容僅供參考。

竣工圖

3 工地安全管理守則告示牌(安衛標語設置例)

工地安全管理守則

一、進入工地請戴安全帽，使用時請扣緊扣帶。

二、非本工程工作人員不得擅自進入工地，如須進入者，需獲得施工所(處)之許可。

三、工地工作人員應加入勞工保險，始得參加工作，尚未辦理者，請施工所(處)辦理。

四、材料進場後不得任意搬出工地，未經施工所(處)許可不得擅自搬運工地者，以竊盜論。

五、嚴禁靠近吊勾下方，非作業人員請勿開動電氣開關或機器設備，以防意外。

六、瓦斯、氧氣等設備，平日應妥為存放，使用時尤應注意安全，嚴禁隨意丟棄廢煙蒂，時時防範火災，並注意公共衛生。

七、工地工作人員不得赤膊、穿拖鞋、服裝不整。

八、進駐工地人員，夜間不得喧嘩吵鬧，妨礙安寧，亦嚴禁酗酒、賭博等不良行為。

九、不得擅自攜帶進入工地。

十、本守則係依勞工安全衛生法訂定，全體員工對於守則規定事項，應確實遵守。

工程師 廖惠文

廖惠文

版次 VER.	日期 DATE	修正者 REV. BY	內容 DESCRIPTION	高雄市政府水利局	PC&EC 警誠工程顧問股份有限公司 PanCheag Engineering Consultants Co., Ltd.	計畫名稱 PROJECT	阿公店水庫設置合併式淨化槽、 低衝擊開發或非點源控制設施工程- 尖山A與過鞍子地區	圖名 DRAWING TITLE	安全衛生設施牌圖
				承辦員 吳海翔	繪圖 DRAWING 陳怡君	日期 DATE	複核 RECHECKED 許盈志	日期 DATE	
				股長 呂芳達	設計 DESIGNER 陳筱尹		核准 APPROVED 劉惠民		
					校核 CHECKED 王富民				
					比例 SCALE		單位 UNIT	圖名 File Name	圖號 Dwg. No. GE-0804
								圖數 Sheet No. 14	版次 VER.

本工程潛在之危害項目/職業安全衛生設施「安衛項目」及「承包商提供設計圖說或報告」之提示重點一覽表

安衛項目	安衛重點或防範措施
一、墜落防止	<ol style="list-style-type: none"> <li>1. 高差2公尺以上之工作場所邊緣及開口部分，設置符合規定之防護措施。</li> <li>2. 高差2公尺以上之處所進行作業時，須使用高空作業車，或設置工作台，或須張掛安全網或配掛安全帶。</li> <li>3. 於易踏穿材料構築之屋頂作業時，須於屋架上設置踏板，裝設安全網或配掛安全帶。</li> <li>4. 於高差超過1.5公尺以上之場所作業，須設置符合規定之上下安全設備。</li> <li>5. 高差超過2層樓或7.5公尺以上之鋼構建築，須張設安全網，且其下方須具有足夠淨空及工作面與安全網間無障礙物。</li> <li>6. 2公尺以上之高處作業，使勞工確實使用安全帶、安全帽及其他必要之防護具，或設安全網。</li> <li>7. 使用之台梯，應符合規定。</li> <li>8. 使用之移動梯，應符合規定。</li> </ol>
二、倒塌、崩塌防止	<ol style="list-style-type: none"> <li>1. 施工架之垂直方向5.5公尺、水平方向7.5公尺內，與穩定構造物妥實連接。</li> <li>2. 露天開挖場所開挖深度在1.5公尺以上，或有地面崩塌、土石飛落之虞時，設擋土支撐、反循環樁、連續壁、邊坡保護或張設防護網之設施。</li> <li>3. 模板支撐支柱基礎之周邊不易積水，或軟弱地盤強化承載力（鋪設覆工板或PC等）。</li> <li>4. 供作模板支撐之材料，無損壞、變形或腐蝕。</li> <li>5. 施工架、施工構台、擋土支撐、模板支撐等假設工程，依專業技師設計之施工圖說辦理。</li> </ol>
三、感電防止	<ol style="list-style-type: none"> <li>1. 對電氣機具之帶電部分，於作業進行中或通行時，有因接觸（含經由導體而接觸者）或接近致發生感電之虞者，設防止感電之護罩或斷線裝置。</li> <li>2. 使用對地電壓在150伏特以上移動式或攜帶式電動機具，或於含水或被其他導電度高之液體濕潤之潮濕場所，金屬板上或鋼架上等導電良好場所使用移動式或攜帶式電動機具，應於各該電動機具之連接電路上設置適合其規格、具有高度敏感度、高速度、能確實動作之防止感電用漏電斷路器。</li> <li>3. 於良導體機器設備內之狹小空間，或於鋼架等有觸及高導電性接地物之處之場所，作業時使用之交流電焊機（不含自動式焊接者），裝設自動電擊防止裝置。</li> <li>4. 於架空電線或電氣機具電路之接近場所從事工作物之裝設、解體、檢查、修理、油漆等作業時，該作業使用之機械、車輛或勞工於作業中或通行之際，有因接觸或接近該電路引起感電之虞者，應使勞工與帶電體保持規定之接近界限距離，設置護罩或於該電路四周裝置絕緣用防護裝置或採取移開該電路之措施。</li> <li>5. 從事電路之檢查、修理等活線作業時，使該作業勞工戴用絕緣用防護具，或使用活線作業用器具或其他類似之器具，對高壓電路使用絕緣工作台及其他裝置，或使勞工之身體、其使用中之工具、材料等導體不接觸或接近有使勞工感電之虞之電路或帶電體。</li> </ol>
四、被撞防止	<ol style="list-style-type: none"> <li>1. 於搬運機械作業或開挖作業時，指派專人指揮，防止機械翻覆或勞工自機械後側接近作業場所，嚴禁操作人員以外之勞工進入發達用機械之操作半徑範圍內，車輛機械裝設倒車或旋轉警示燈及蜂鳴器，警示周遭其他工作人員。</li> <li>2. 車輛出入、使用道路作業，即接近道路或有導致交通事故之虞之工作場所，依規定設置適當交通號誌、標示或欄欄、夜間欄欄未設有照明或反光片等設施、交通號誌、標示或欄欄等設施已設置足以警告防止交通事故時，設置交通引導人員。</li> <li>3. 使勞工於有車輛出入或往來之工作場所作業時，設置警戒標示，備有反光背心等防護衣，供勞工確實使用。</li> </ol>
五、物體飛落防止	<ol style="list-style-type: none"> <li>1. 工作場所所有物體飛落之虞，設置防止物體飛落設施。</li> <li>2. 使用經檢查合格之固定式起重機、移動式起重機。</li> <li>3. 僱用合格人員充任吊升荷重3公噸以上之固定式起重機、移動式起重機操作人員。</li> <li>4. 使用起重機具從事吊掛作業人員，使其受特殊作業安全衛生教育訓練。</li> <li>5. 起重機具之吊鉤、吊具有防止吊物脫落裝置。</li> <li>6. 起重機運轉時，採取防止吊掛物通過人員上方及人員進入吊掛物下方之設備或措施。</li> </ol>
六、工作場所災害防止	<ol style="list-style-type: none"> <li>1. 工作場所暴露之鋼筋、鋼材、鐵件、鋁件及其他材料等易生職業災害者，採取彎曲尖端、加蓋或加裝護套等防護設施。</li> <li>2. 工作場所人員及車輛機械出入口處：(1)設方便人員及車輛出入之拉開式大門並標示禁止無關人員擅入(2)設管制人員；A.管制非有適當防護具之人員，不得讓其出入B.管制、檢查車輛機械，未具合格證，不得讓其出入。(3)維持車輛機械進出視線淨空。</li> <li>3. 雇主對於進入發達工程工作場所作業人員，提供適當安全帽，或使其正確戴用。</li> <li>4. 勞工有酒醉或有酒醉之虞者，不從事高架作業。</li> <li>5. 在人孔、下水道、溝渠、污(蓄)水池、坑道、水井、集水(液)井，及其他自然換氣不充分之工作場所所有下列情形之一時：(1)空氣中氧氣濃度未滿18%、硫化氫濃度超過10ppm或一氧化碳濃度超過35ppm時，確實佩帶空氣呼吸器等呼吸防護具，未確實佩帶空氣呼吸器等呼吸防護具時，置備通風設備予以適當換氣，或未置備空氣中氧氣、硫化氫、一氧化碳濃度之測定儀器，須隨時測定保持氧氣濃度在18%以上、硫化氫濃度超過10ppm以下及一氧化碳濃度超過35ppm以下。</li> <li>6. 臨水作業現場請依營造安全衛生設施標準14.15.16條規定，設置提供施工人員足夠救生衣、救生圈及繩索等防溺設備。</li> </ol>

工作項目	承包商提供設計圖說或報告	圖說或報告重點
一般共同作業	安全護欄詳圖	符合營造安全衛生設施標準第20條之規定。
	安全網詳圖	符合營造安全衛生設施標準第22條固定後之強度。
	安全帶詳圖	符合營造安全衛生設施標準第23條之規定。
	人員安全護具詳圖	安全帽、反光背心及安全鞋等
	移動梯設備詳圖	堅固構造，寬度30公分以上，採取防滑溜或轉動之必要措施。(符合職業安全衛生設施規則第229條之規定)
	台梯作業詳圖	堅固構造，不得損傷，安全梯面，梯腳與地面之角度在75度內，梯腳間有繫材扣牢。(符合職業安全衛生設施規則第230條之規定)
	工作台詳圖	衛生設施標準辦理，如以架設施工架等方法，施工架應依據勞委會新頒佈之框式施工架作業標準及營造安全
	臨時用電設備詳圖	符合職業安全衛生設施規則第243條之規定。
	使用機具及設施設置計畫(報告)與配置圖	現場作業主要施工機具設施名稱、數量、作業時程及配置。



廖惠文 工程師



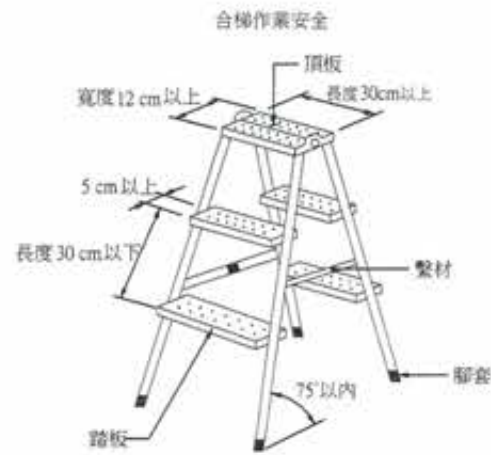
附註：

1. 承包商須依契約文件及安衛法令規定，於施工前提交「安全衛生計畫」及繪製相關「職業安全衛生設施施工詳圖」，併入施工計畫等相關文件提交，經核定後按圖施工。
2. 上述「一覽表」之「安衛項目」、「承包商提供設計圖說或報告」所列之提示重點，及「安全衛生設施示意圖」之安衛設施示意，係提供承包商參考，承包商應以最新頒布之勞工安全衛生設計及施工相關規範及規定辦理職業安全衛生作業。
3. 承包商依據「安衛設施提示重點」、「安全衛生設施示意圖」規定，以及承包商提交並奉核定之「安全衛生設施施工詳圖」，設置施工場所所需之安全衛生設施，如未依上述圖說規定設置，或欠缺及不良時，致發生重大職業災害，經勞動檢查機構依法通知停工，並經機關認定屬查驗不合格情節重大者，依政府採購法第101條第1項第8款規定辦理。

版次 VER.	日期 DATE	修正者 REV. BY	內容 DESCRIPTION	高雄市政府水利局	睿誠工程顧問股份有限公司 PaoCheng Engineering Consultants Co., Ltd.	計畫名稱 PROJECT	阿公店水庫設置合併式淨化槽、 低衝擊開發或非點源控制設施工程- 尖山A與過鞍子地區	圖名 DRAWING TITLE	職業安全衛生設施提示重點	
				承辦人 工程師 吳海翔 股長 呂芑達	繪圖 DRAWING 陳怡君 設計 DESIGNER 陳筱尹 校核 CHECKED 王富民	日期 DATE	校核 CHECKED 許盈志	日期 DATE	日期 DATE	
						比例 SCALE	單位 UNIT	圖號 DRG. NO.	圖數 SHEET NO.	張次 頁數
								GE-0805	15	







合梯應符合下列規定：

1. 具有堅固之構造，且材質不得有顯著之損傷、腐蝕等現象。
2. 梯腳與地面之角度應在75°以內，且兩梯腳間有繫材扣牢。
3. 有安全之梯面。

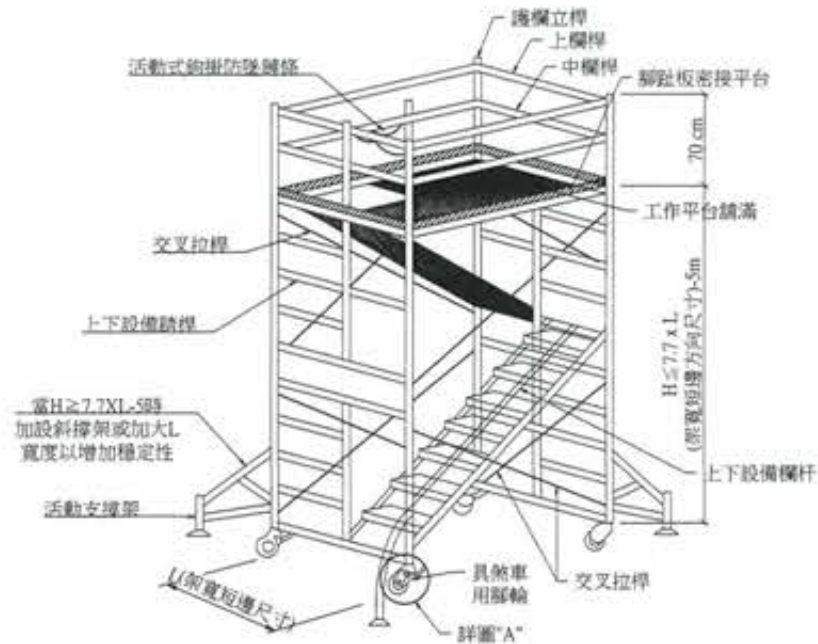
1 合梯作業示意圖



移動梯應符合下列規定：

1. 具有堅固之構造，材質不得有顯著之損傷、腐蝕等現象。
2. 寬度應在30cm以上。
3. 應採取防止滑溜或其他防止轉動之必要措施。

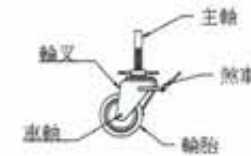
2 移動梯作業安全



3 移動式施工架示意圖

移動式施工架應：

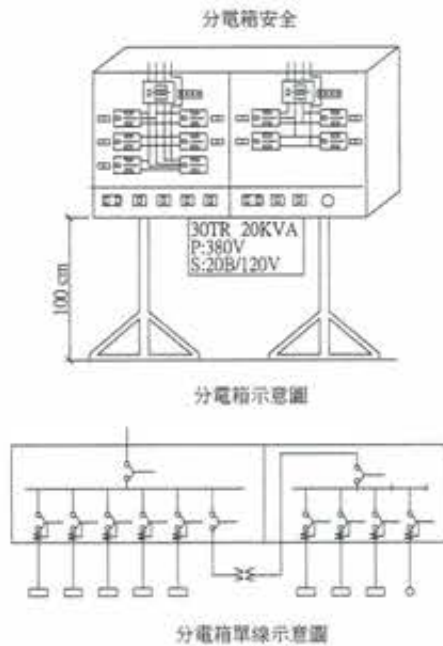
1. 載重不可超過最大之載荷重量。
2. 於高差超過1.5m以上之場所作業時，設置能使勞工安全上下之設備。
3. 需標明責任保管者。
4. 設置地點需為平穩之場所，不得為斜坡或高低地面度足夠。
5. 工作平台四周需設置上欄杆、中欄杆及腳趾板。
6. 施工架須具制輪等防滑之固定措施且施工架移動時人員不可在施工架上。
7. 施工架設置地點不得有礙工作人員通行之障礙物且平穩之場所不得為斜坡或高低地面。
8. 工作台上不得再使用梯子或合梯。
9. 設工作平台之施工架高度 $H \leq 7.7XL$  (短邊方向尺寸)-5 (公尺)，以標準施工架 $L=1.2$ 公尺計之，則施工高度 $H \leq 4.24$ 公尺，若每層施工架高度為1.7公尺，意即至多能搭二層架。



4 詳圖“A”

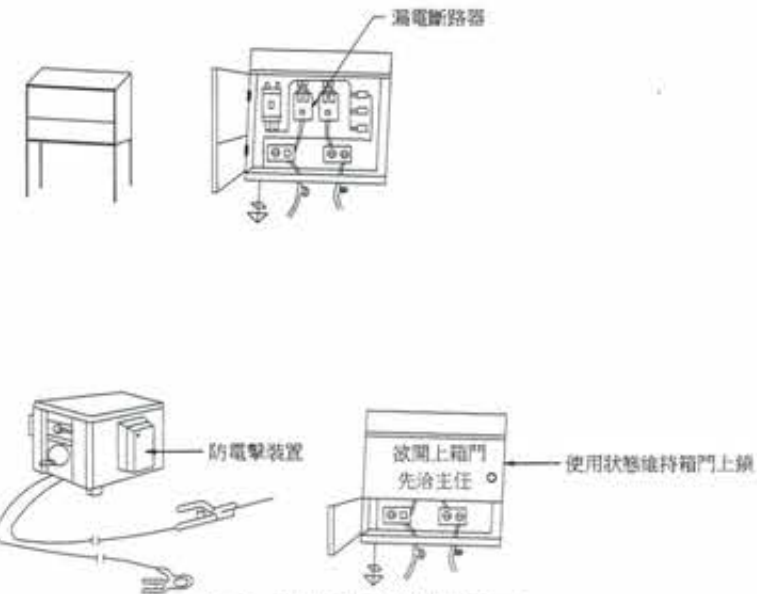


5 起種吊掛器具示意圖



1. 臨時用電設備應於各該電路設置適合其規格，具有高敏感度、高速度，能確實動作之防止感電用漏電斷路器。

6 臨時用電設備示意圖



7 臨時用電設備示意圖



竣工圖

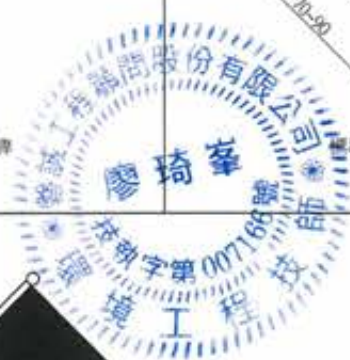
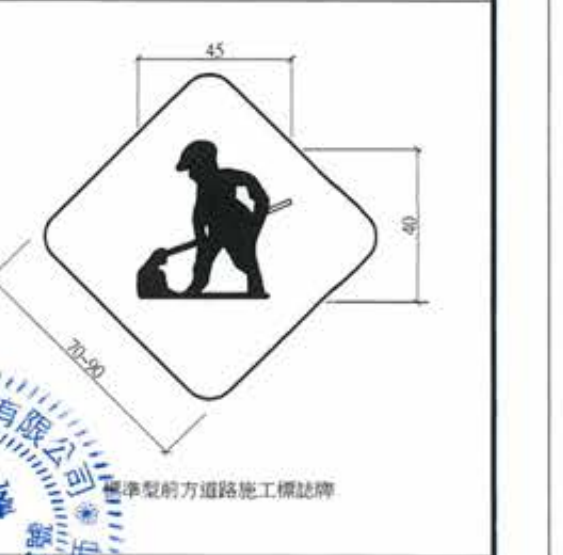
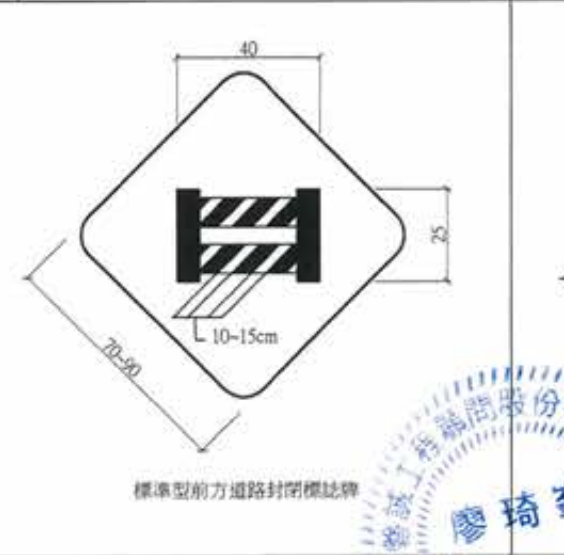
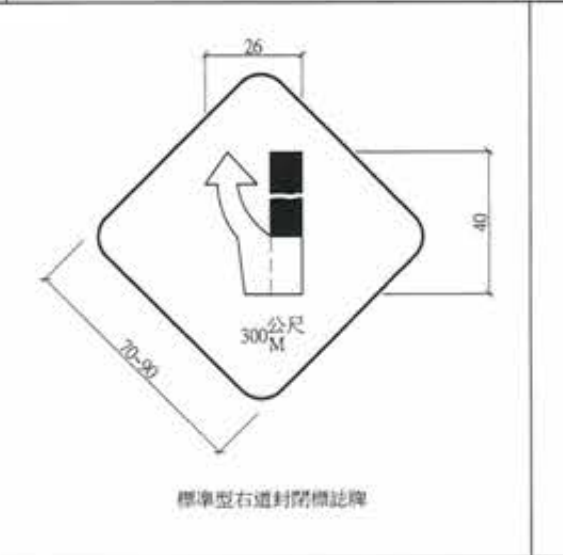
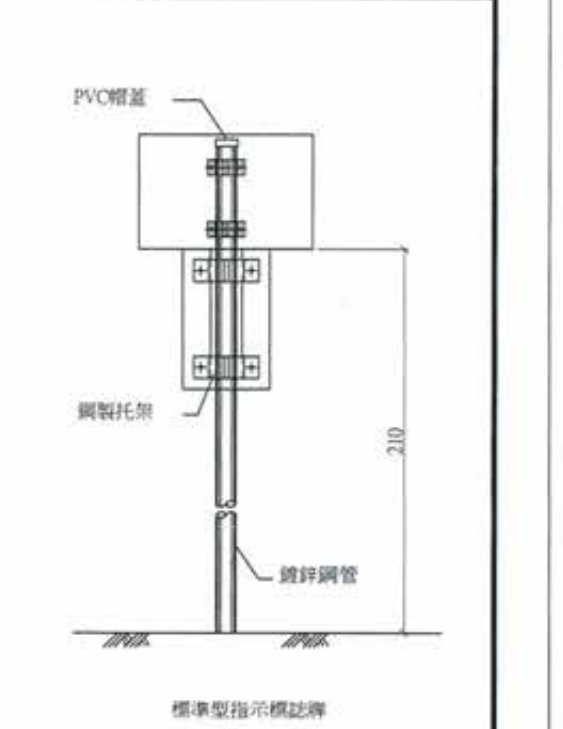
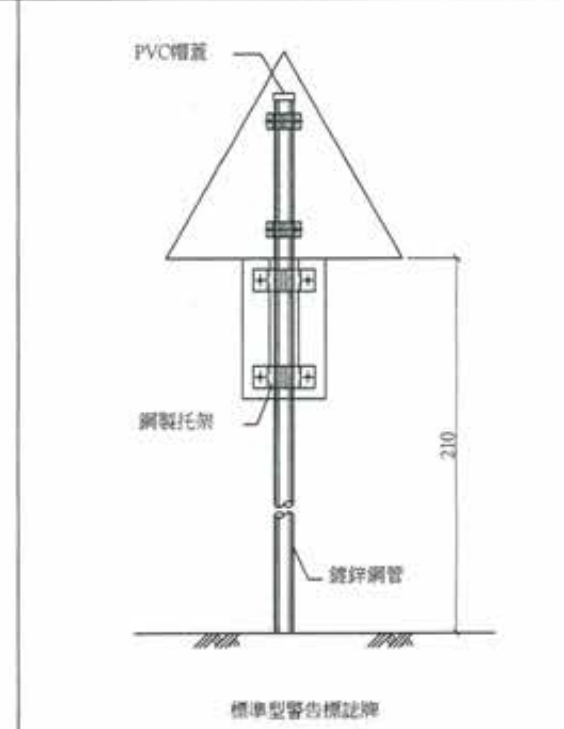
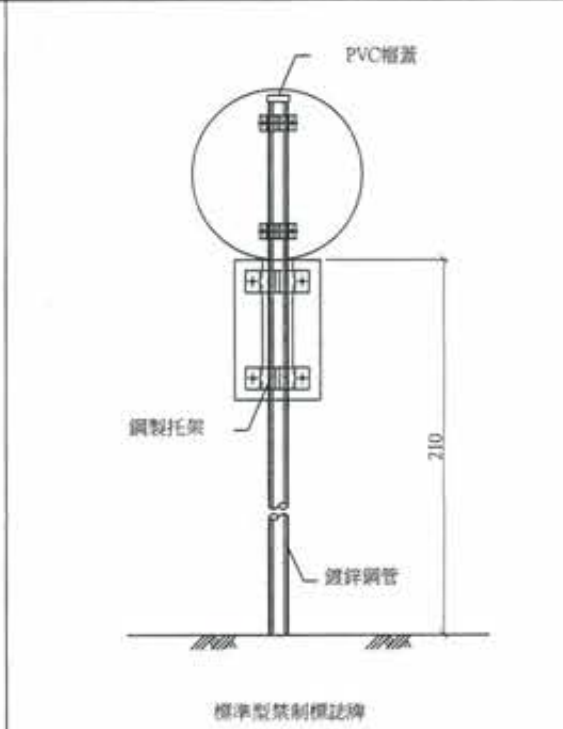
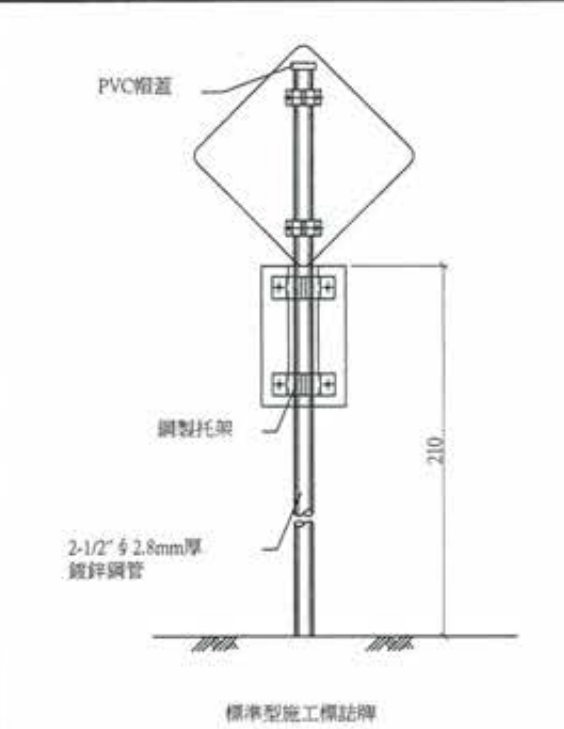
廖惠文 工程師



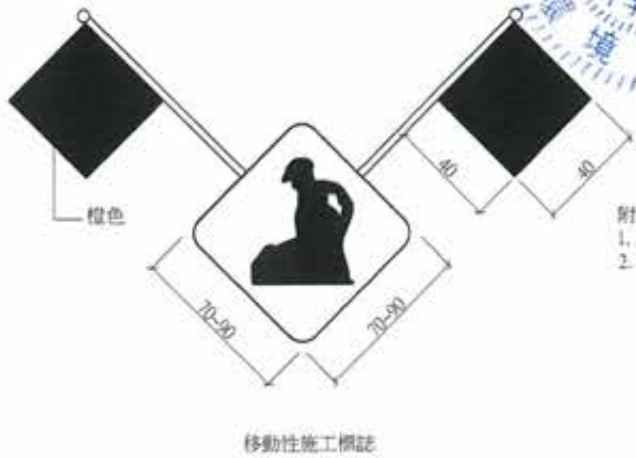
版次 VER.	日期 DATE	修正者 REV. BY	內容 DESCRIPTION	高雄市政府水利局	PC&EC 睿誠工程顧問股份有限公司 PanCheng Engineering Consultants Co., Ltd.	計畫名稱 PROJECT 阿公店水庫設置合併式淨化槽、 低衝擊開發或非點源控制設施工程- 尖山A與過鞍子地區	圖名 FILE NAME	圖號 Dwg. NO.	張數 SHEET NO.	張次 VER.	
				承辦 工程師 吳海翔	繪圖 陳怡君 設計 陳筱尹 校核 王富民	日期 DATE 日期 DATE 日期 DATE	檢核 許盈志 核准 劉惠民	圖名 FILE NAME	圖號 Dwg. NO.	張數 SHEET NO.	張次 VER.
				股長 呂荒達	科長 鍾彩霞				GE-0807	17	

施工標誌：用以告示前方道路施工車輛應減速慢行或改道行駛。本標誌為菱形，橙底，黑字，黑色或白色圖案及黑色細邊，具反光性能。標準型牌面邊長70cm，移動性牌面邊長90cm。  
 註：橙底顏色材料係採用台灣區塗料油漆工業同業工會色號NO.64橙底原色反光漆。

道路施工 (施1)	道路施工 (施2)	道路施工 (施3)
道路封閉 (施4)	道路封閉 (施5)	道路封閉 (施6)
右道封閉 (施7)	右道封閉 (施8)	右道封閉 (施9)
左道封閉 (施10)	左道封閉 (施11)	左道封閉 (施12)
中間封閉1公里 (施13)	中間封閉300公尺 (施14)	中間封閉 (施15)
車輛改道 (施16)		
車輛改道 (施17)	換道方向 (施18) (施19)	
單線行車 (施20)		



拒1	道路施工 ROAD WORK	拒3	道路封閉 ROAD CLOSED
拒2	車輛慢行 SLOW DOWN	拒4	車輛改道 DE TOUR

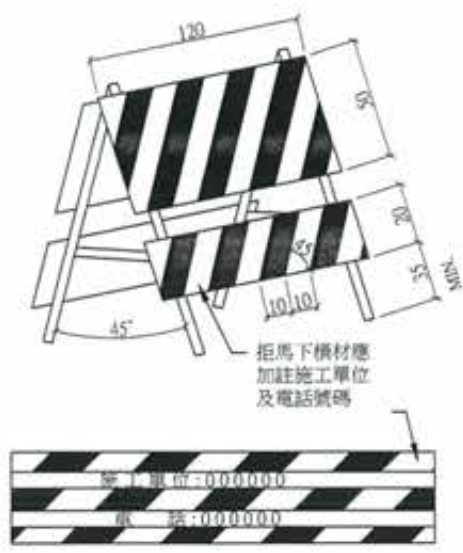
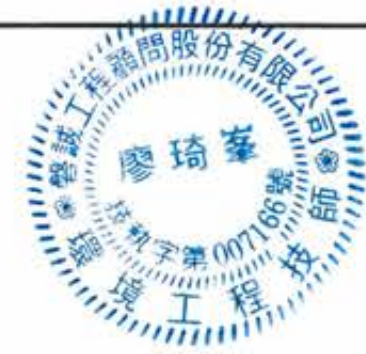


附註：  
 1. 圖示尺度除另有註明者外，均以cm為單位。  
 2. 本圖左側所示之標誌係於工程現場之使用，其設置於前方道路短暫停工、車輛應減速或更換車道行駛。本標誌為橙底、黑字、黑色或白色圖案及黑色細邊，斜插橙色旗幟。

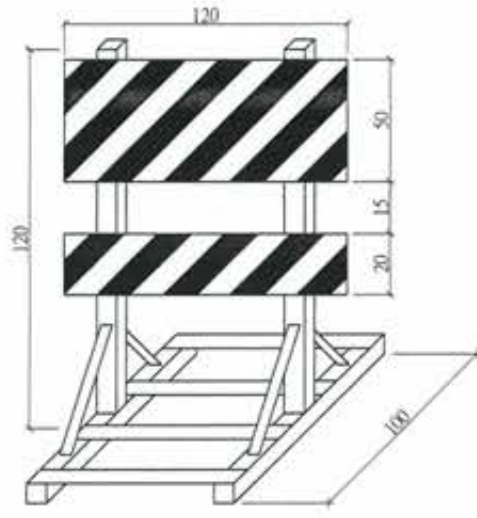


廖惠文 工程師 廖惠文

<table border="1"> <tr> <th>版次</th> <th>日期</th> <th>修正者</th> <th>內容</th> </tr> <tr> <td>VER.</td> <td>DATE</td> <td>REV. BY</td> <td>DESCRIPTION</td> </tr> <tr> <td> </td> <td> </td> <td> </td> <td> </td> </tr> </table>	版次	日期	修正者	內容	VER.	DATE	REV. BY	DESCRIPTION					高雄市政府水利局 承辦 工程師 吳海翔 設計 陳筱尹 校核 王富民 科長 鍾彩霞	PCEC 磐誠工程顧問股份有限公司 PanCheng Engineering Consultants Co., Ltd. 繪圖 陳怡君 設計 陳筱尹 校核 王富民	計畫名稱 PROJECT 阿公店水庫設置合併式淨化槽、 低衝擊開發或非點源控制設施工程- 尖山A與過鞍子地區 圖名 DRAWING TITLE 施工標誌設施本圖(一)	圖號 GE-0808 張數 18 張次 18
版次	日期	修正者	內容													
VER.	DATE	REV. BY	DESCRIPTION													



活動型拒馬(一)



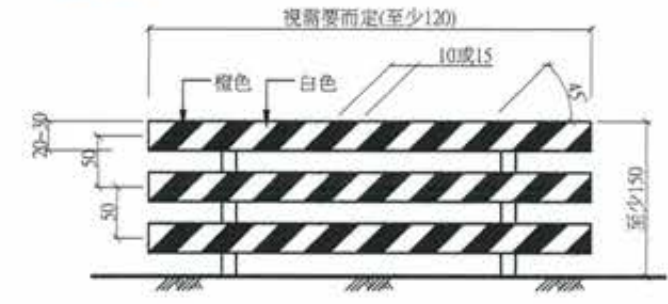
活動型拒馬(二)



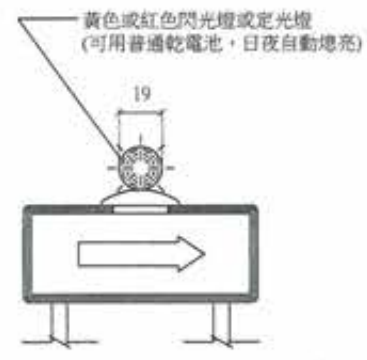
特殊型拒馬(一)



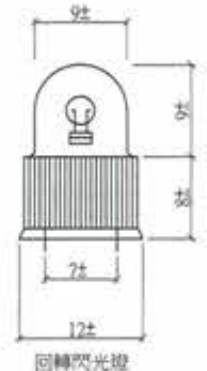
特殊型拒馬(二)



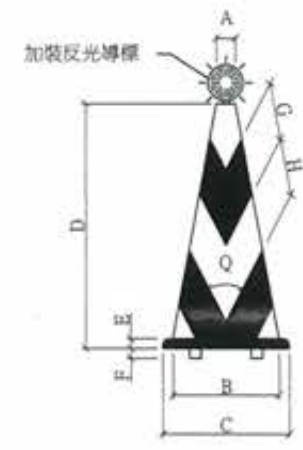
固定型拒馬



警告燈號裝設於拒馬、圍欄、護欄或施工標誌上



回轉閃光燈



普通型交通錐



閃光交通錐(內附閃光裝置)

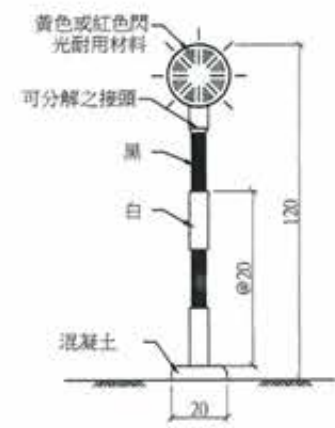
- 附註:
1. 全橙色透光(半透明)之耐衝擊耐熱性塑膠
  2. 錐形及底座一體成形
  3. 電源: a. 單一號乾電池3只點滅燈泡為38V 0.5W每天使用10小時可使用6-7天, b. AC110V 60Hz內附點滅燈110V/10W

部位	A	B	C	D	E	F	G	H	Q
700mm	56	306	365	700	28	7	100	100	55
450mm	54	210	270	450	20	7	70	75	55

- 附註:
- 用耐衝擊、耐候性之塑膠材料, 顏色為橙黑相同。  
 橙色為台灣區漆料油漆工業同業公會色號 NO.23(橙色原色)
1. 交通錐用以輔助拒馬阻擋或分隔交通用柔性橡膠製作為原則其表面加貼反光紙
  2. 交通錐頂端於夜間使用時, 應安裝黃色或紅色閃光燈, 且至少每隔10m裝乙只, 惟其首尾端或重要地段, 由工程可依實際需要加設之
  3. 交通錐之顏色分全橙色及橙白相間斜紋兩種

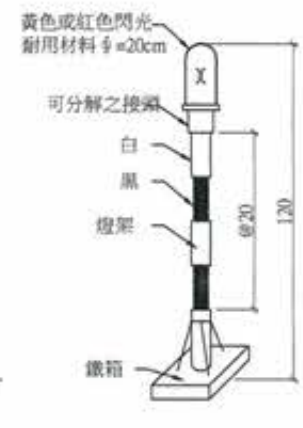


錐頂反光導標  
附註: 使用於夜間工程加裝錐頂反光導標, 燈具為橙色具反光效能



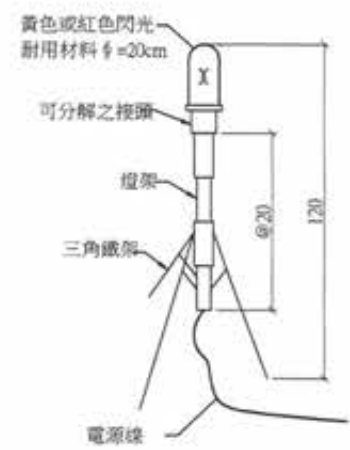
柱式閃光燈  
(使用乾電池)

- 附註: 1. 單一號乾電池3只點滅燈泡3.8V 0.5W每天使用10小時可使用6-7天  
 2. AC110V 10W附點滅燈及防水插頭



直流式閃光燈  
警告燈號

- 附註: 充電一次可使用18小時  
 燈罩為克力紅色透明材料  
 旋轉反射鏡每分鐘轉速為90-140RPM  
 電壓式12V  
 燈泡為12V/3A 35W亮度3000cd以上  
 交流電源110v/40w



交流式閃光燈  
警告燈號

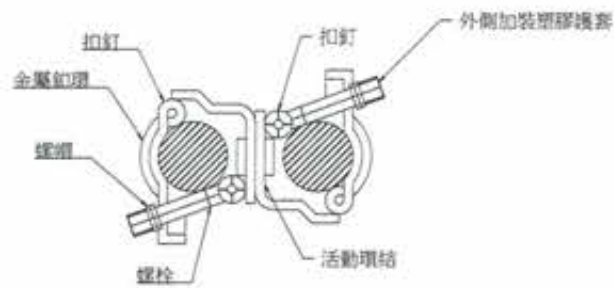
旋轉反射鏡每分鐘轉速為90-140RPM  
 燈罩為克力紅色透明材料  
 電壓式12V  
 燈泡為12V/3A 35W亮度3000cd以上



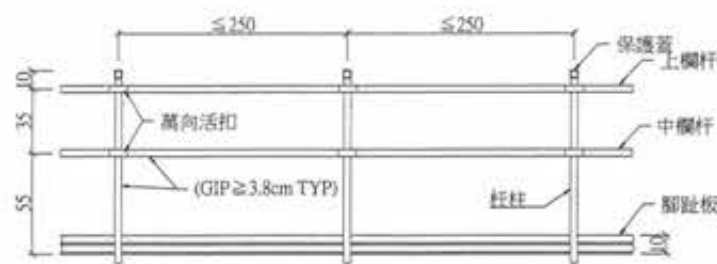
廖惠文  
 廖惠文

警告燈號裝設於獨立活動支撐上

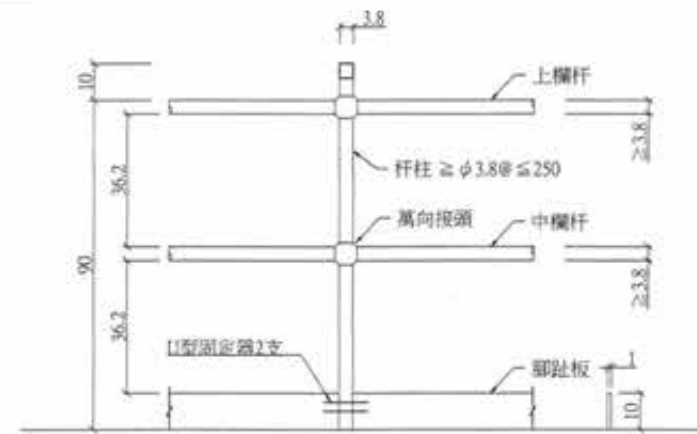
版次 VER.	日期 DATE	修正者 REV. BY	內容 DESCRIPTION			繪圖 DRAWING 陳怡君 設計 DESIGNER 陳筱尹 初核 CHECKED 王富民	日期 DATE 校核 CHECKED 許盈志 核准 APPROVED 劉惠民	計畫名稱 PROJECT 阿公店水庫設置合併式淨化槽、 低衝擊開發或非點源控制設施工程- 尖山A與過鞍子地區	圖名 DRAWING TITLE 施工程序圖(二)	圖號 Dwg. No. GE-0809	張數 SHEET NO. 19	版次 VER.
承接 OWNER 吳海翔	設計 DESIGNER 吳海翔	校核 CHECKED 鍾彩俊	比例 SCALE									



1 萬向接頭  
N.T.S



2 安全護欄正立面示意圖  
1:20 單位:cm



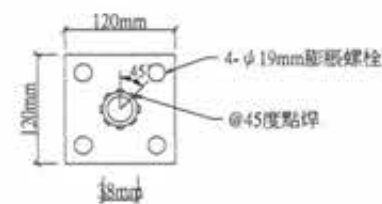
3 安全護欄詳圖  
1:10 單位:cm



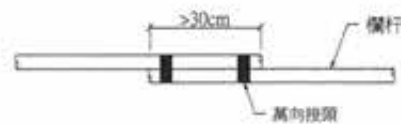
4 鋼管護欄立面圖  
1:50



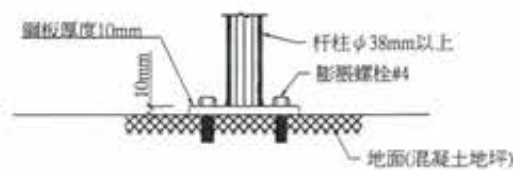
6 安全護欄正立面示意圖(基礎開挖處)  
1:20 單位:cm



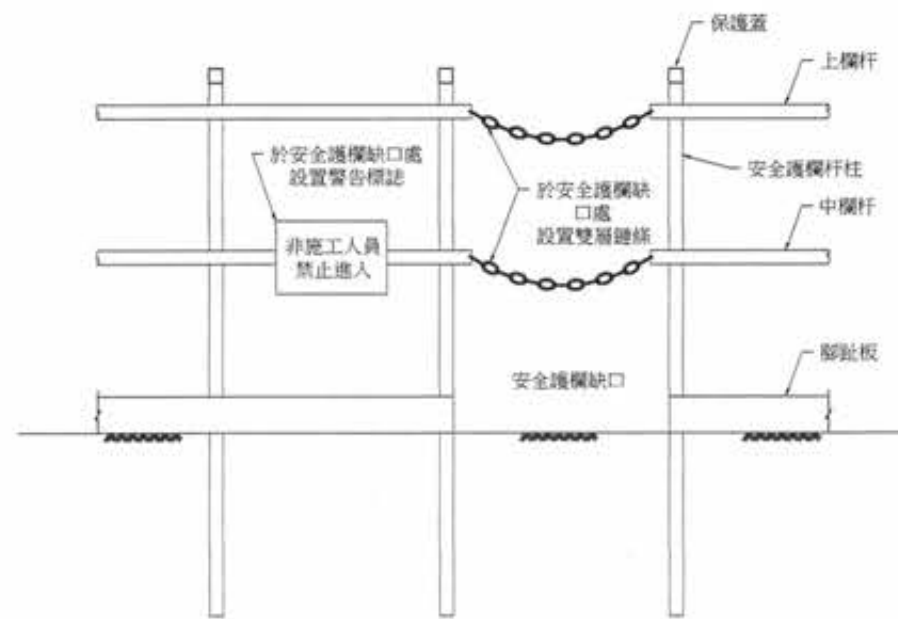
7 座板平面詳圖  
1:4 單位:cm



5 搭接處圖  
1:10



9 柱杆與座板結合剖面  
1:4



8 安全護欄缺口處設置雙層鍊條及警告標示示意圖  
1:10

- 附註:
1. 安全護欄應穩固並符合營造安全衛生設施標準第20條之規定。
  2. 護欄高度>90cm以上。
  3. 杆柱 $\phi$ 3.8cm以上，高度30cm以上。
  4. 上中欄杆 $\phi$ 3.8cm以上搭接處30cm以上，須有兩處接合處。
  5. 杆柱間距小於2.5m。
  6. 腳趾板緊接於地面且固定。
  7. 護欄之上欄杆之任何一點，於任何方面加以75kg之荷重，應無顯著變形之強度。
  8. 腳趾板為寬度10公分，厚度1公分以上之木板，並密接於地。
  9. 如以其他材料，其他型示構架者，應具同等以上之強度。
  10. 安全護欄於基礎開挖處理人深度及固定方式由承包商提送工地工程司審查後設置。
  11. 已編列於勞工安全衛生設施費用內，不另計價。

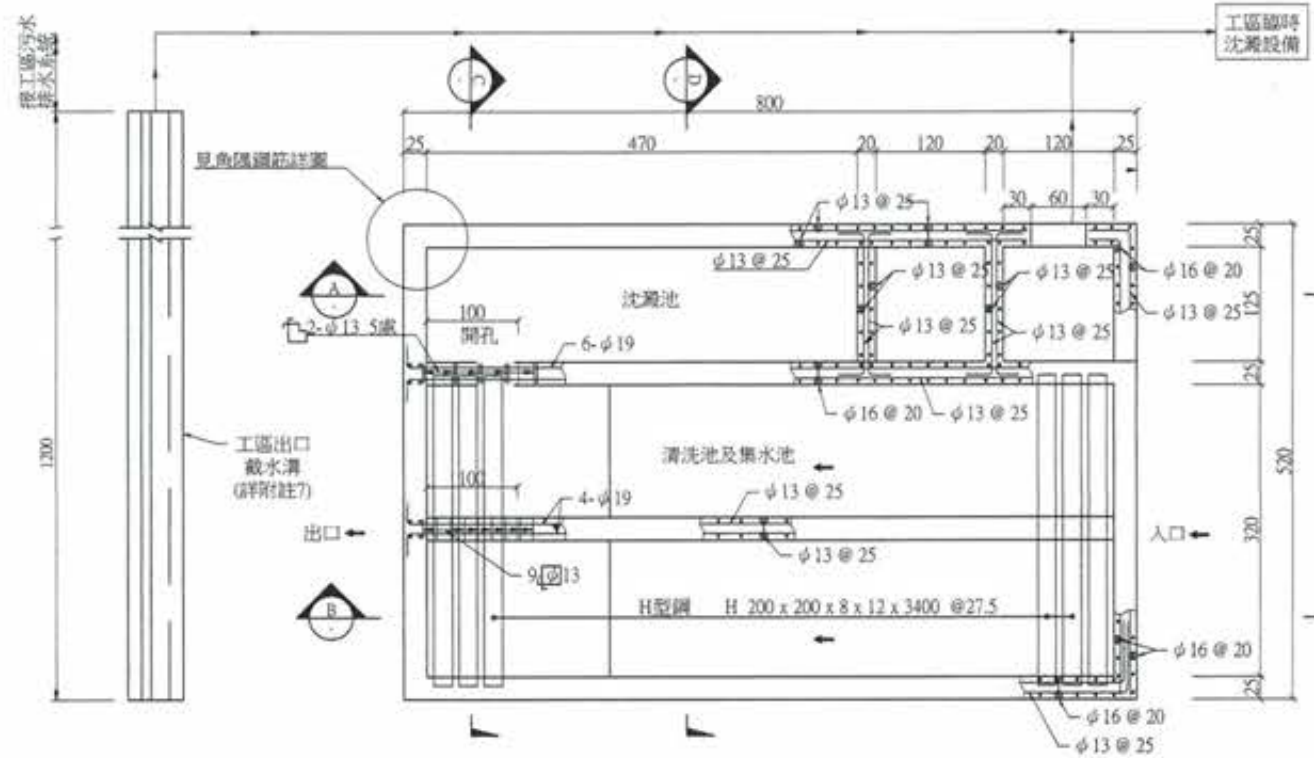


竣工圖

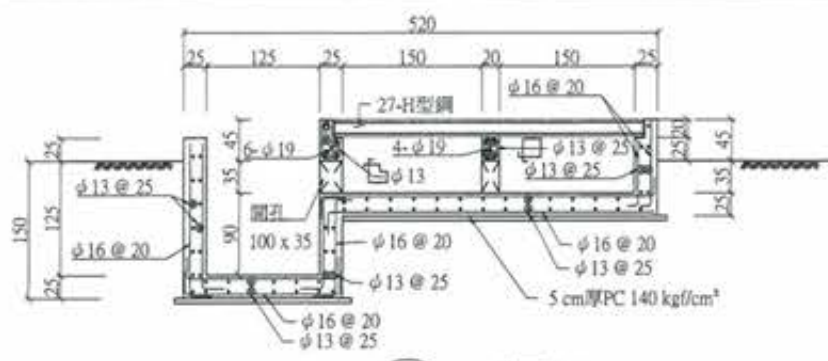
工程師 廖惠文



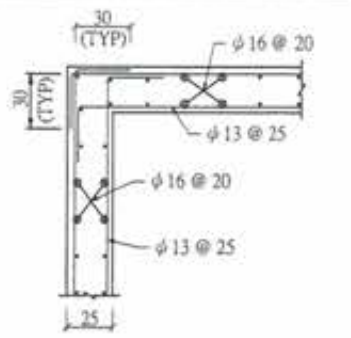
版次 VER.	日期 DATE	修正者 REV. BY	內容 DESCRIPTION	高雄市政府水利局	PCEC 磐誠工程顧問股份有限公司 Pan-Cheng Engineering Consultants Co., Ltd.	計畫名稱 PROJECT 阿公店水庫設置合併式淨化槽、 低衝擊開發或非點源控制設施工程- 尖山A與過鞍子地區	繪圖 DRAWING	日期 DATE	審核 CHECKED	日期 DATE	繪圖 DRAWING TITLE 安全護欄示意圖
				承辦工程師 吳海翔	繪圖 陳怡君	日期	日期	日期	日期	日期	繪圖
				股長 呂芫達	設計 陳筱尹	日期	日期	日期	日期	日期	繪圖
					初核 王富民	日期	日期	日期	日期	日期	繪圖
					校核 劉惠民	日期	日期	日期	日期	日期	繪圖
					校核 鍾彩俊	日期	日期	日期	日期	日期	繪圖
						比例 SCALE	單位 UNIT	姓名 Full Name	圖號 DRG. NO.	張數 SHEET NO.	版次 VER.
									GE-0810	20	



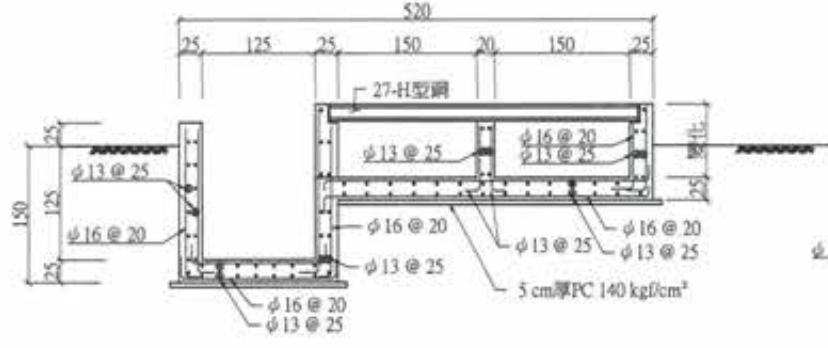
1 洗車台平面圖  
1:40



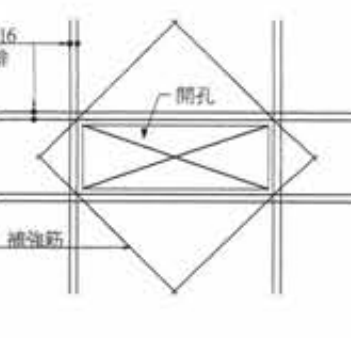
2 剖面C-C  
1:40



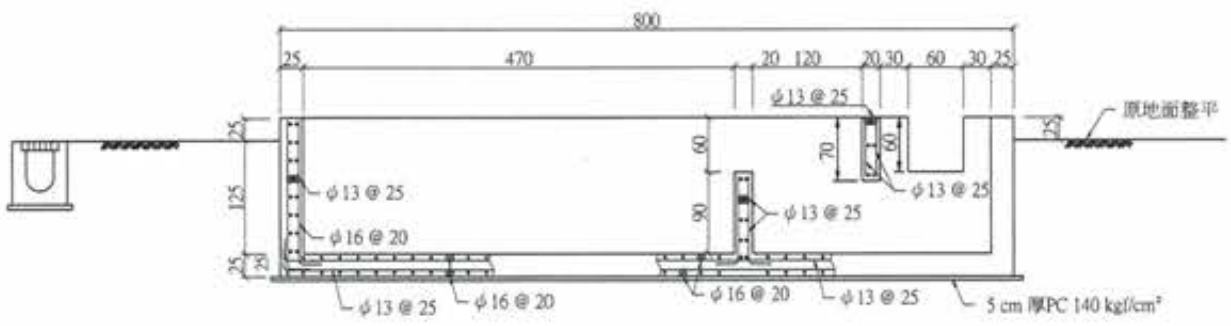
3 角隅鋼筋詳圖  
1:20



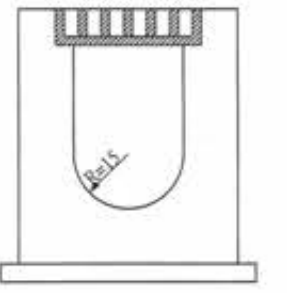
4 剖面D-D  
1:40



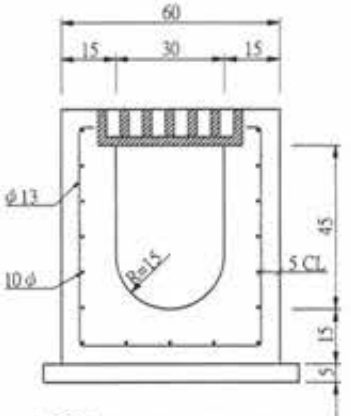
5 開孔補強筋詳圖  
1:20



6 剖面A-A  
1:40

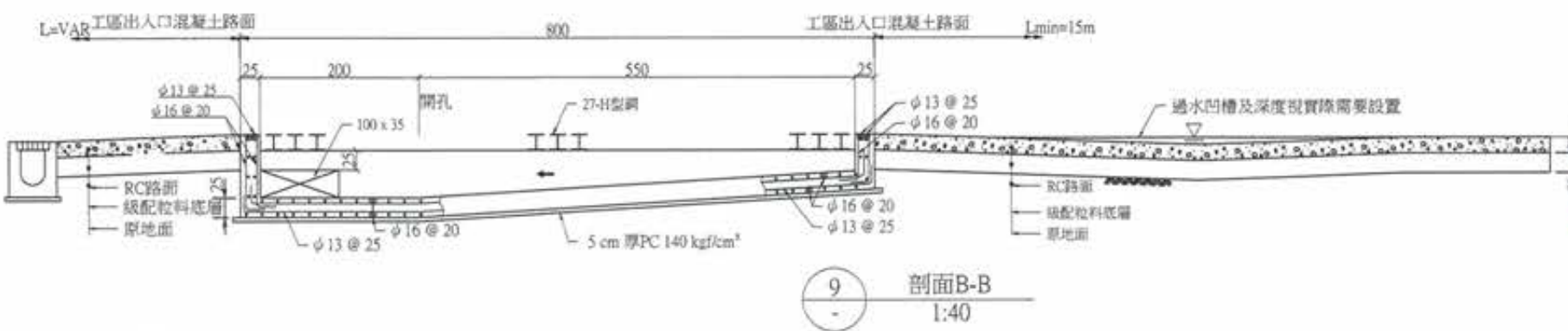


7 載水溝立面示意圖  
1:10



8 載水溝配筋示意圖  
1:10

- 附註：
1. 本工程應設置工區出入口混凝土路面及載水溝，並於該處設置人工高壓沖洗設備。
  2. 洗車台設置與否依工程司指示辦理。
  3. 本圖僅供參考，設置前須經監造單位核可後施作。
  4. 長度單位除鐵件尺寸為公厘外均為公分。
  5. 沉澱池之淤泥應經常清理以維持良好之沉澱效果。
  6. 清洗池之坡度應經常清理以維持良好之沉澱效果。
  7. 清洗池之坡度應經常清理以維持良好之沉澱效果。
  8. 洗車台受洗噴頭之位置高度及傾斜度得視實際情形調整，以達到環保法規要求之清潔度，每座洗車台應設置人工高壓沖洗機沖洗設備及人力。
  9. 洗車台底版及牆身混凝土均為245kg/cm³，φ19以上鋼筋為fy=4200kg/cm²，φ16(含)以下鋼筋為fy=2800kg/cm²。
  10. 洗車台其出入口得視工區現況，並依監造單位指示設置斜坡路面及過水凹槽路面，路面採175kg/cm³混凝土及內置雙向雙層20cm竹節鋼筋且間距各為。
  11. 工區出入口應設置載水溝並將污水導至工區內臨時沈澱設備處理以符合排放標準，本圖之載水溝佈設僅供參考，承商於設置前應研提適用之載水溝佈設(溝寬w≥0.30m，淨排水斷面≥0.12m²)，並經監造單位核可後施作。
  12. 洗車台排水出口必要時應銜接至工地臨時沈澱設備以符合排放標準，沉澱池則僅供洗車廢水之沉澱，不得做為他處排水之沉澱用。
  13. 承商應自行研擬洗車台上刮泥H型鋼之固定方式，並經工程司核可後施作。
  14. 洗車台設備應設置於工區大門口必經道路處，如因受場地限制經監造單位核可調整其配置，惟以不妨礙工區進出為原則。



9 剖面B-B  
1:40

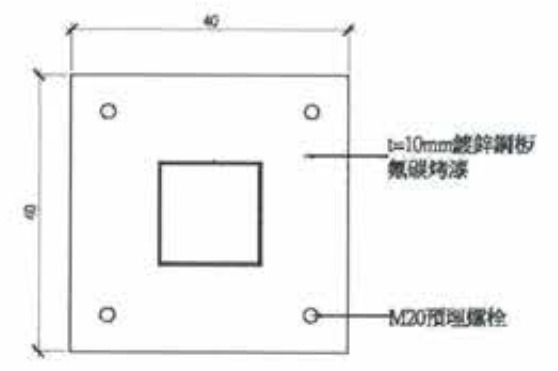
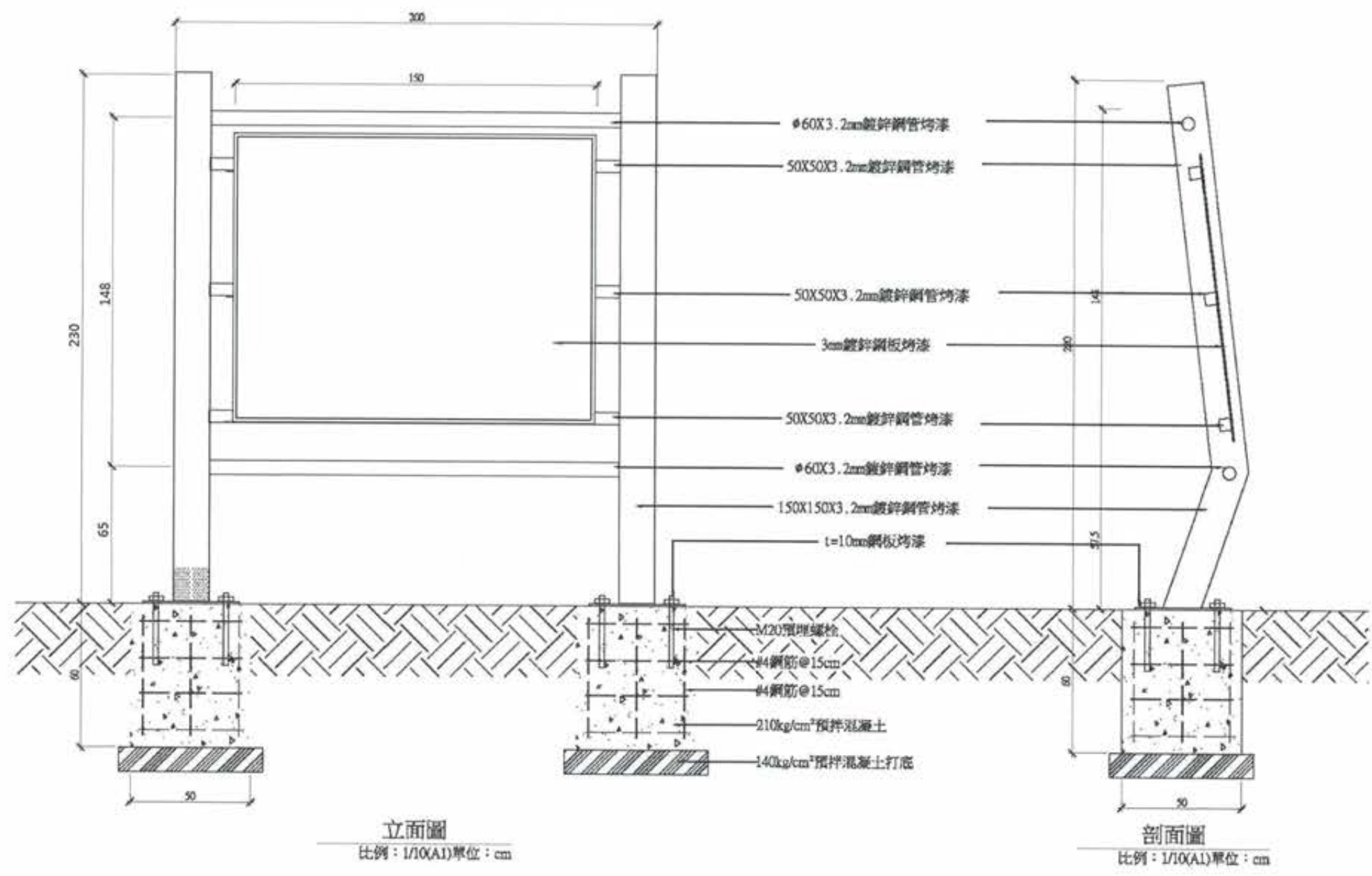
**竣工圖**



廖惠文

廖惠文

版次 VER.	日期 DATE	修正者 REV. BY	內容 DESCRIPTION	高雄市政府水利局	PCEC 磐誠工程顧問股份有限公司 PanCheng Engineering Consultants Co., Ltd.	計畫名稱 PROJECT	阿公店水庫設置合併式淨化槽、 低衝擊開發或非點源控制設施工程- 尖山A與過鞍子地區	圖名 FILE NAME	圖號 DEG. NO.	圖號 SHEET NO.	張數 TOTAL SHEETS	版次 VER.
				承辦 工程師 吳海翔	繪圖 DRAFTER 陳怡君	日期 DATE	校核 CHECKED 許盈志	日期 DATE				
				股長 呂荒達	設計 DESIGNER 陳筱尹		核准 APPROVED 劉惠民					
					校核 CHECKED 王富民							



底板尺寸  
比例：1/5(A1)單位：cm

立面圖  
比例：1/10(A1)單位：cm

剖面圖  
比例：1/10(A1)單位：cm



**竣工圖**

備註：設備規格尺寸之誤差值為±10%。

廖惠文  
工程師 廖惠文

版次 VER.	日期 DATE	修正者 REV. BY	內容 DESCRIPTION	高雄市政府水利局	PCEC 營誠工程顧問股份有限公司 PaoCheng Engineering Consultants Co., Ltd.	計畫名稱 PROJECT 阿公店水庫設置合併式淨化槽、 低衝擊開發或非點源控制設施工程- 尖山A與過鞍子地區	圖名 DRAWING TITLE 全區解說牌施工圖
				工程司 吳海翔	繪圖 DRAWN: 陳怡君 日期 DATE: [ ] 校核 CHECKED: 許盈志 日期 DATE: [ ]		
				股長 呂荒達	設計 DESIGNER: 陳筱尹 校核 CHECKED: 王富民 日期 DATE: [ ]		
					清水二科 鍾彩俊		
						比例 SCALE	單位 UNIT
						圖號 Dwg. No. GE-0812	張數 SHEET NO. 22
						姓名 File Name	版次 VER.

GATES/VALVES AND OPERATORS

圖示	英文名稱	中文名稱
	GATE VALVE	閘閥
	GLOBE VALVE	球型閥
	CHECK VALVE	逆止閥
	PLUG VALVE	偏心栓塞閥
	BUTTERFLY VALVE	蝶型閥
	BALL VALVE	球閥
	COCK VALVE	考克閥
	LEVEL CONTROL VALVE(FLOAT VALVE)	水位控制閥(浮球閥)
	PRESSURE OR TEMPERATURE SAFETY RELIEF VALVE	壓力或溫度安全釋放閥
	DIAPHRAGM OPERATED VALVE	隔閘閥
	SOLENOID OPERATED VALVE	電磁閥
	MOTOR OPERATED VALVE	電動閥
	CYLINDER OPERATED VALVE	氣動操作閥
	BACK PRESSURE VALVE	背壓閥
	TELESCOPING VALVE	telescoping 閥
	SLUICE GATE	制水閘門
	SLIDE GATE	滑動閘門
	STOP PLATE	擋板
	REGULAR REDUCING VALVE	減壓閥
	STATIC MIXER	靜態攪拌管
	FLAP VALVE	舌閥

PIPE FITTING SYMBOL

圖示	英文名稱	中文名稱
	FLEXIBLE JOINT	防震接頭
	REDUCER	同心大小頭
	FLANGE	法蘭
	BLIND FLANGE	盲法蘭
	TEE	三通
	FLEXIBLE HOSE	防震軟管
	E.C. REDUCER	偏心大小頭
	EXPANSION JOINT	伸縮接頭
	QUICK COUPLING	快速接頭
	SAMPLING POINT	採樣口
	CLEAN OUT	清潔口
	NOZZLE	噴嘴
	CAP	管帽

Mechanical

圖示	英文名稱	中文名稱
	SILENCER	消音器
	DIFFUSER	散氣盤
	SUBMERSIBLE PUMP	沉水式抽水機
	CENTRIFUGAL PUMP	地上型離心式抽水機
	PROGRESSIVE CAVITY PUMP	推進腔泵
	DOSING PUMP	定量加藥機
	VERTICAL PUMP	豎軸式抽水機
	BLOWER OR FAN	鼓風機或風機
	SUBMERSIBLE BLOWER	沉水式鼓風機
	COMPRESSOR	空壓機
	TANK	桶槽
	AGITATOR	攪拌機

Instrument

圖示	英文名稱	中文名稱
	ORIFICE FLOW METER	孔口板流量計
	PARSHALL FLUME	巴歇爾流量計
	MAGNETIC FLOW METER	電磁式流量計
	ULTRASONIC FLOW METER	超音波流量計
	ULTRA SONIC LEVEL ELEMENT	超音波液位計
	LEVEL ELEMENT	液位計
	MOTOR	馬達
	THERMAL MASS FLOW METER	溫感流量計

General

圖示	英文名稱	中文名稱
	FLOOR ELEVATION	樓板高程
	PROCESS LINE CONTINUATION TO OR FROM ANOTHER SHEET	處理程序線接至或引自何處
	INSTRUMENT SUPPLY PROCESS TAPS	儀器/流程檢號
	SERVICE AIR	空氣管或氣動訊號
	ELECTRIC SIGNAL	控制信號
	DRAIN	排水



- 工程說明
- 尺寸除管徑以mm為單位或另有標示外，均以cm為單位
  - 本圖為設備及管線配置示意，其規格詳規範，相關之製造圖及施工圖由承包商繪製後經工程司審核後方得施工
  - 相關尺寸設備如與梁柱、池槽抵觸時或修正土木尺寸時，承包商需在設備送審階段及土木工程尚未施作前提出，並提出改變建議經工程司核可後方得修正，其修正土木部分延伸之費用不另計價，相關修正意見若在土木施作後提出，則由承包商修正設備尺寸及規格，該修正計畫需提交工程司核可後方得修正
  - 承包商應配合土建工程施工，需預埋管線依現場需要配合修正
  - 各項機械器材設備所需之相關給排水管路及清洗用管線等除另有標示外，均屬各機械設備承商

**竣工圖**

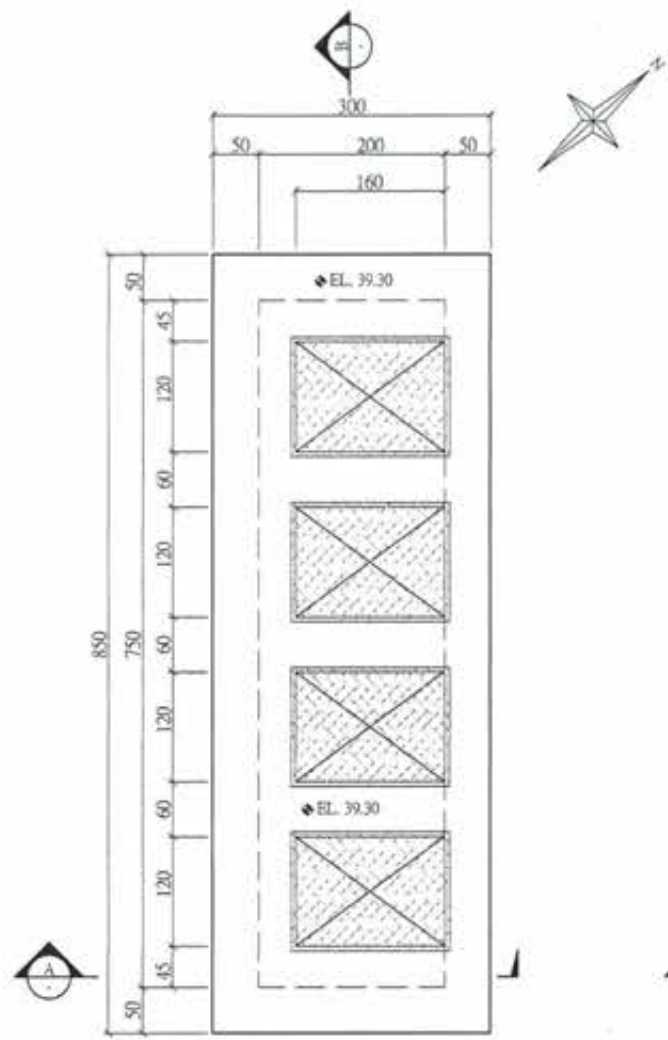
廖惠文  
工程師

版次 VER.	日期 DATE	修正者 REV. BY	內容 DESCRIPTION	高雄市政府水利局	PCEC 磐誠工程顧問股份有限公司 PaiCheng Engineering Consultants Co., Ltd.	計畫名稱 PROJECT 阿公店水庫設置合併式淨化槽、 低衝擊開發或非點源控制設施工程- 尖山A與過鞍子地區	圖名 DRAWING TITLE 整體性圖例與說明
				承辦 工程師 吳海翔	繪圖 陳怡君 日期 DATE	審核 許盈志 日期 DATE	
				股長 呂莞達	設計 陳筱尹	核准 劉惠民	
					校對 王富民		
					比例 SCALE	單位 UNIT	檔名 File Name
					圖號 DRG. NO. GE-0901	張數 SHEET NO. 23	版次 VER.

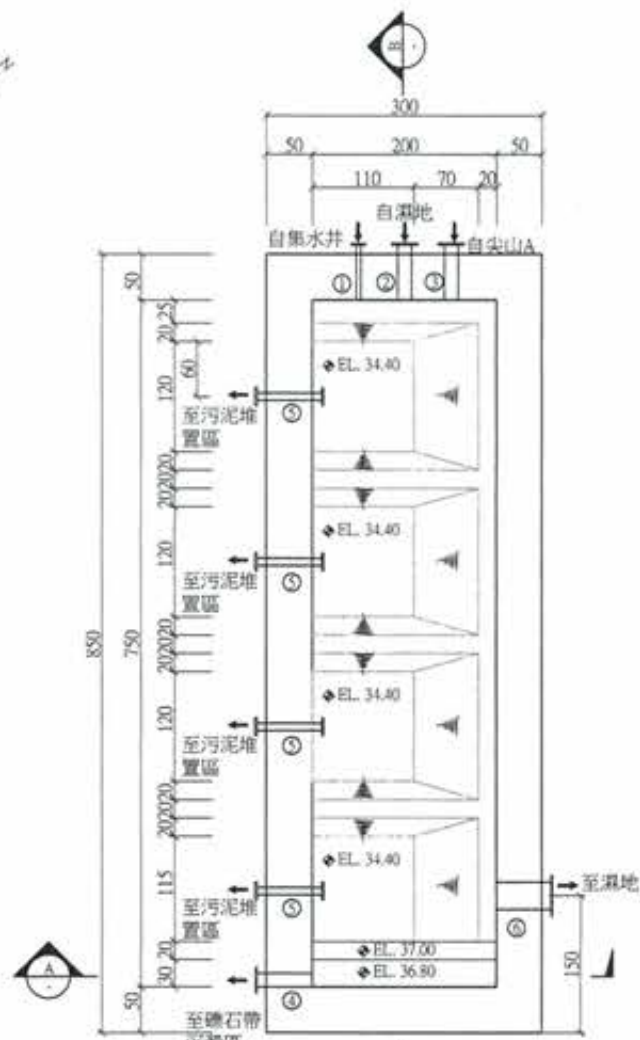




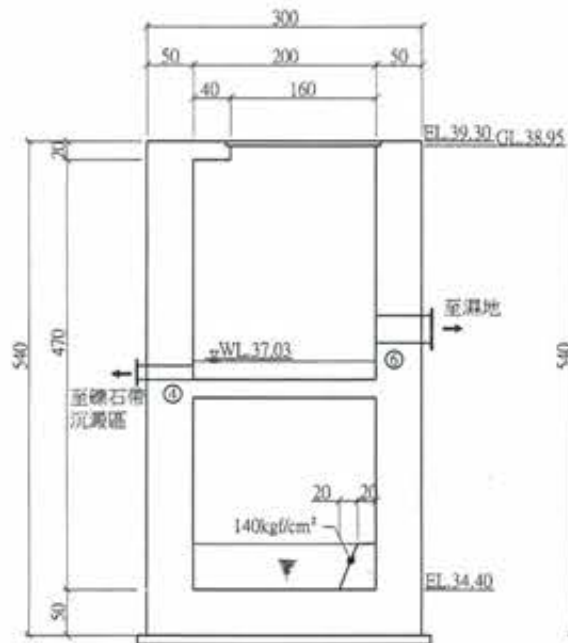




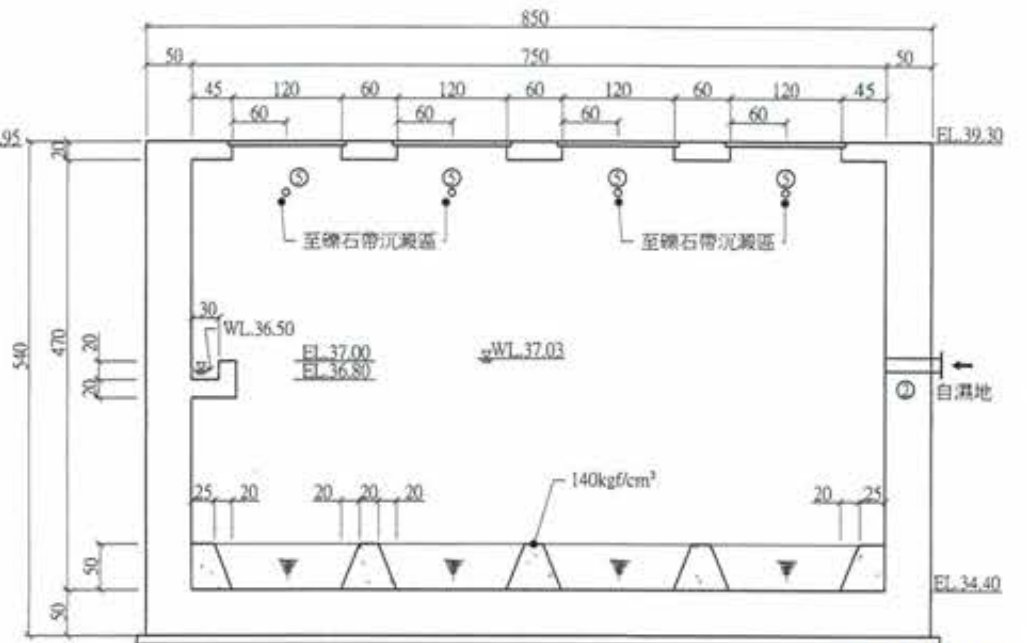
1 頂層平面配置圖  
A1:1/40 Un:cm



2 底層平面配置圖  
A1:1/40 Un:cm



A 剖面圖  
A1:1/40 Un:cm



B 剖面圖  
A1:1/40 Un:cm



過牆管				
編號	尺寸	數量	高程	型式
1	50mm	1	BOP. EL. 36.74	單突緣
2	150mm	1	BOP. EL. 36.74	單突緣
3	150mm	1	BOP. EL. 36.74	單突緣
4	150mm	1	BOP. EL. 36.60	單突緣
5	80mm	4	BOP. EL. 38.80	雙突緣
6	300mm	1	BOP. EL. 37.20	單突緣

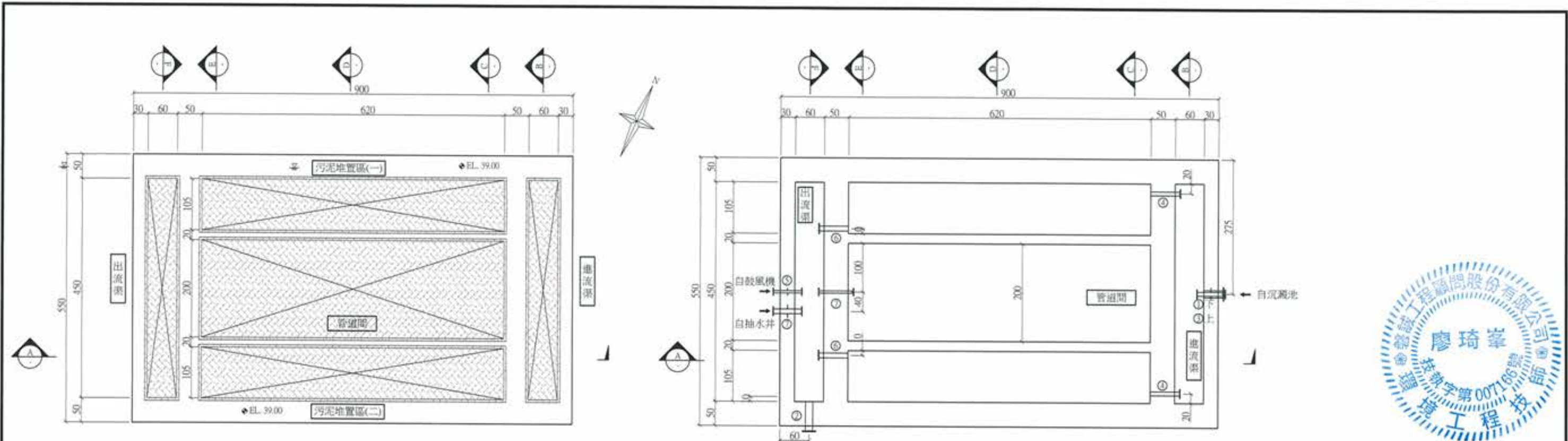
雜項		
圖例	名稱	數量
	FRP格柵密蓋板	8.84m²

**竣工圖**

- 註:
1. 大底需鋪設 10cm 厚 C20 混凝土
  2. 除特別註明外採 200mm 厚 C20 混凝土
  3. 土建應配合機械設備安裝尺寸調整池槽頂板開口高度
  4. 機械管線另詳圖M圖

廖惠文 經理人 廖惠文

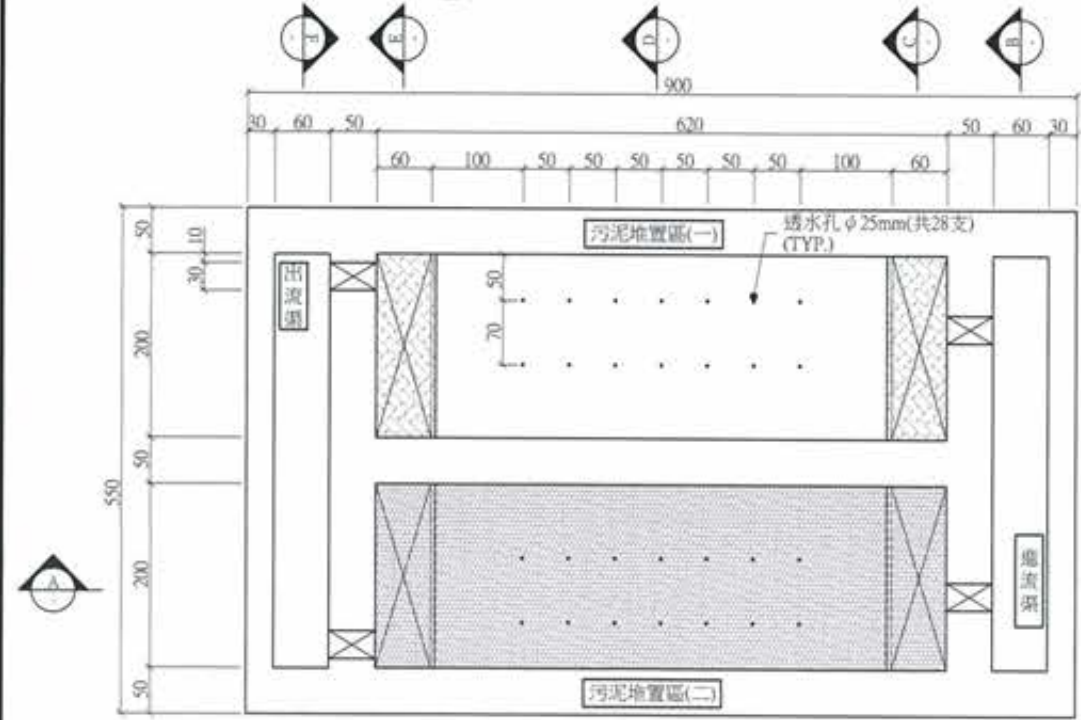
版次 VER.	日期 DATE	修正者 REV. BY	內容 DESCRIPTION	高雄市政府水利局 PCIEC 磐誠工程顧問股份有限公司 PanCheng Engineering Consultants Co., Ltd.	計畫名稱 PROJECT 阿公店水庫設置合併式淨化槽、 低衝擊開發或非點源控制設施工程- 尖山A與過鞍子地區	圖名 DRAWING TITLE 沉澱池平面剖面圖
				繪圖 DRAWING 陳怡君 設計 DESIGNER 陳筱尹 校核 CHECKED 王富民	日期 DATE 複核 RECHECKED 許盈志 核准 APPROVED 劉惠民	圖號 DRG. NO. AR-3001 圖數 SHEET. NO. 26 版次 VER.



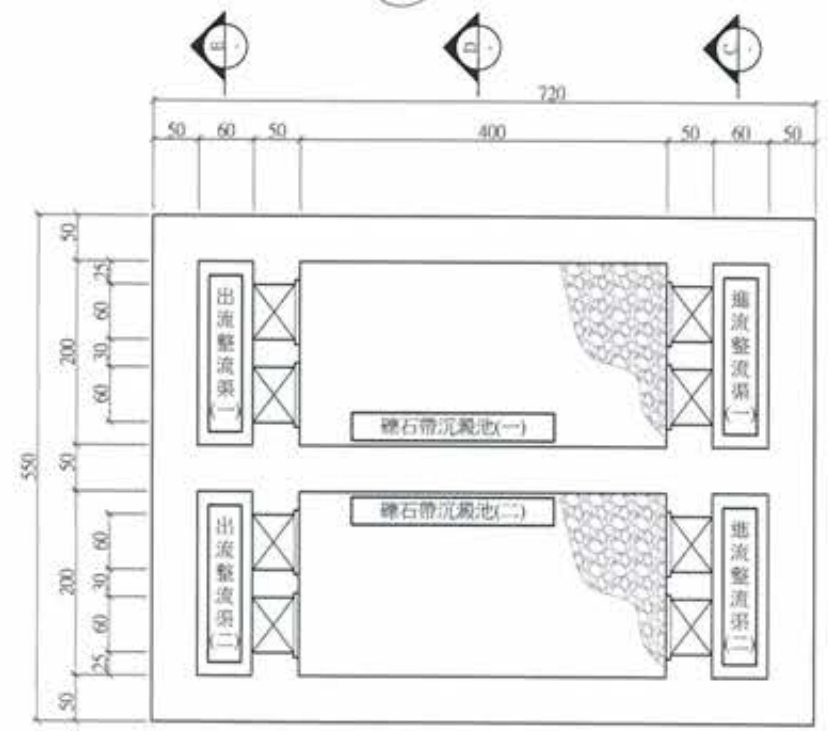
1 頂層平面配置圖  
A1:1/40 Un:cm

2 管道間平面配置圖  
A1:1/40 Un:cm

過橋管				
編號	尺寸	數量	高程	型式
1	150mm	1	BOP. EL. 36.30	單突緣
2	150mm	1	BOP. EL. 36.30	單突緣
3	80mm	1	BOP. EL. 38.20	雙突緣
4	80mm	2	BOP. EL. 38.20	單突緣
5	100mm	1	BOP. EL. 38.40	雙突緣
6	100mm	2	BOP. EL. 38.40	單突緣
7	50mm	2	BOP. EL. 38.55	雙突緣



3 污泥堆置區平面配置圖  
A1:1/40 Un:cm



4 底層平面配置圖  
A1:1/40 Un:cm

雜項		
圖例	名稱	數量
	FRP格柵蓋板	39.36m <sup>2</sup>
	遮濺載水板	25m <sup>2</sup>
	鍍鋅隔柵	14m <sup>2</sup>

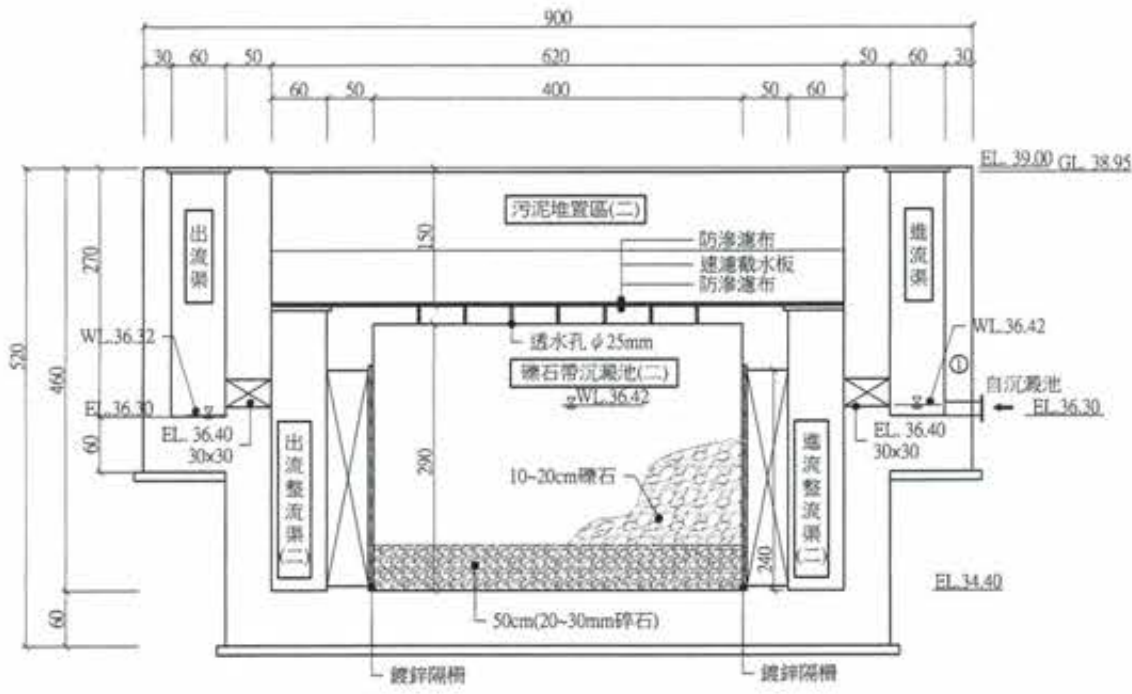
**竣工圖**

- 註：  
 1. 大底層鋪設 0cm 厚 1:2 之混凝土  
 2. 除特別註明外，其餘均為 15cm 厚之混凝土  
 3. 土建應配合機電工程圖之管線位置及尺寸調整地槽預留尺寸  
 4. 機械管線另詳機電圖

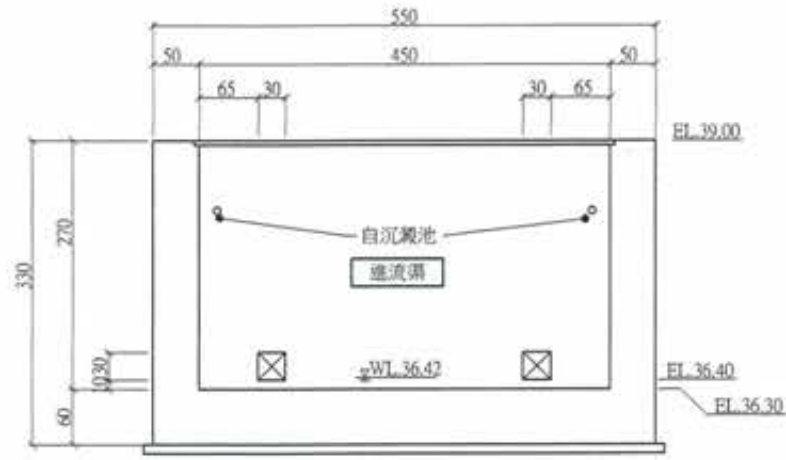
廖惠文  
 工程師 廖惠文



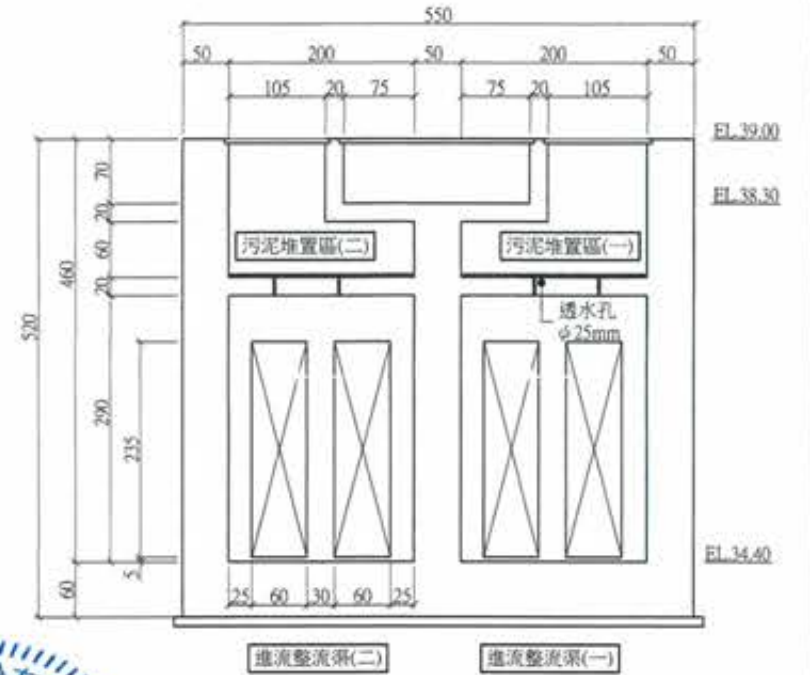
<table border="1"> <thead> <tr> <th>版次</th> <th>日期</th> <th>修正者</th> <th>內容</th> </tr> <tr> <th>VER.</th> <th>DATE</th> <th>REV. BY</th> <th>DESCRIPTION</th> </tr> </thead> <tbody> <tr> <td> </td> <td> </td> <td> </td> <td> </td> </tr> </tbody> </table>	版次	日期	修正者	內容	VER.	DATE	REV. BY	DESCRIPTION					高雄市政府水利局 承辦員 工程師 吳海翔 設計 陳筱尹 監工 股長 呂芄達 技師 王富民 技師 鍾彩傑	PCEC 磐誠工程顧問股份有限公司 ParCheng Engineering Consultants Co., Ltd. 繪圖 陳怡君 校核 許盈志 核准 劉惠民	計畫名稱 PROJECT 阿公店水庫設置合併式淨化槽、 低衝擊開發或非點源控制設施工程- 尖山A與過鞍子地區	圖名 DRAWING TITLE 礫石帶沉澱區平面圖
版次	日期	修正者	內容													
VER.	DATE	REV. BY	DESCRIPTION													
			比例 SCALE 單位 UNIT	圖號 DRAW. NO. AR-4001 張數 SHEET NO. 27 版次 VER.												



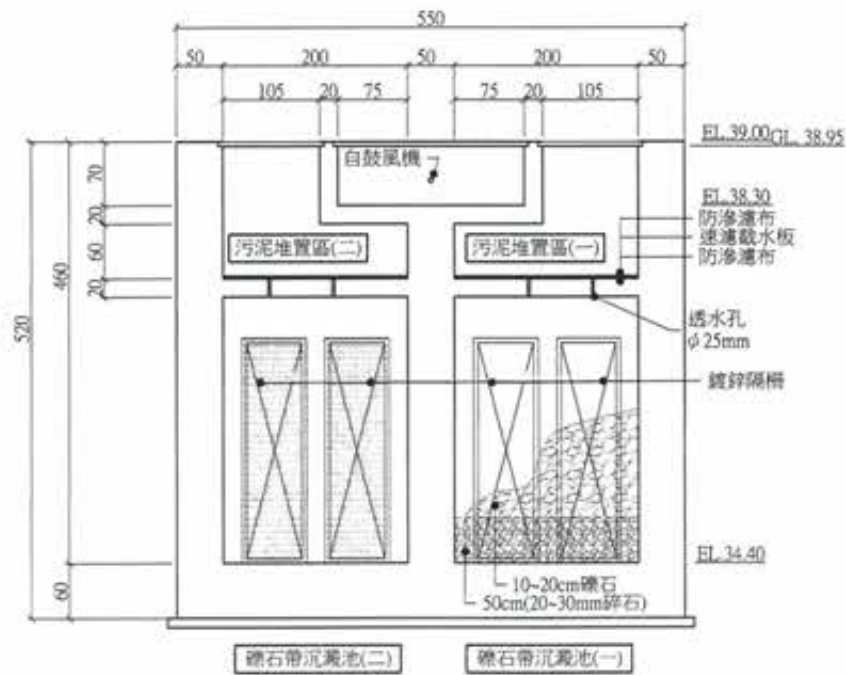
A 剖面圖  
A1:1/40 Un:cm



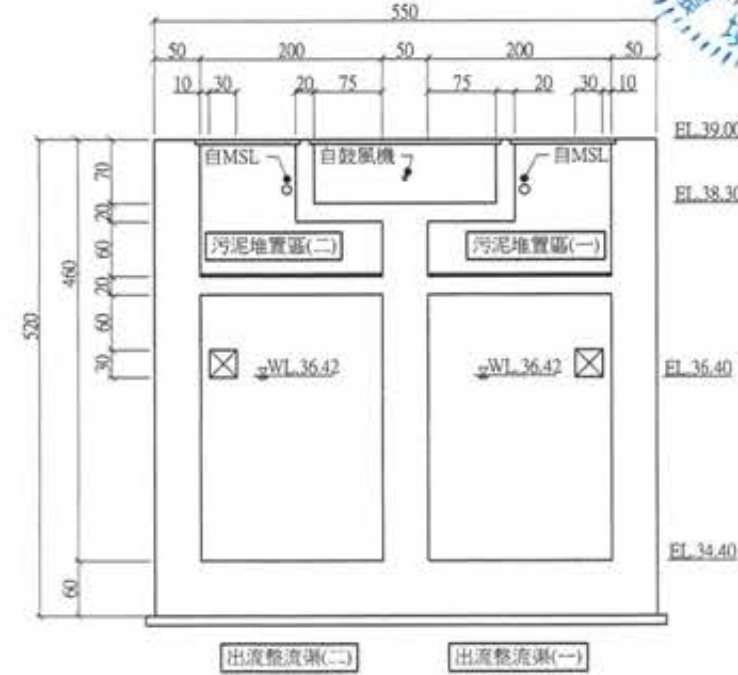
B 剖面圖  
A1:1/40 Un:cm



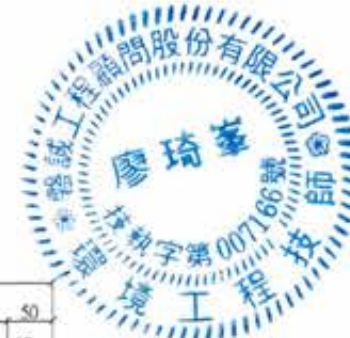
C 剖面圖  
A1:1/40 Un:cm



D 剖面圖  
A1:1/40 Un:cm



E 剖面圖  
A1:1/40 Un:cm



竣工圖

廖惠文

廖惠文



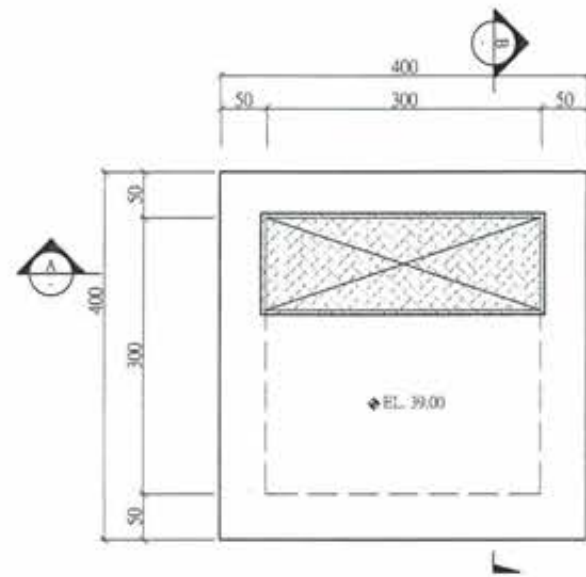
版次 VER.	日期 DATE	修正者 REV. BY	內容 DESCRIPTION

<b>高雄市政府水利局</b> 承辦工程師 <b>吳海翔</b> 設計 <b>呂先達</b> 材料 <b>鍾彩俊</b>		<b>PCEC</b> 磐誠工程顧問股份有限公司 PanCheng Engineering Consultants Co., Ltd. 繪圖 <b>陳怡君</b> 設計 <b>陳筱尹</b> 校核 <b>王富民</b>		計畫名稱 PROJECT 阿公店水庫設置合併式淨化槽、 低衝擊開發或非點源控制設施工程- 尖山A與過鞍子地區 圖號: AR-4002 圖數: 28 版次: 1	
---	--	---	--	---	--

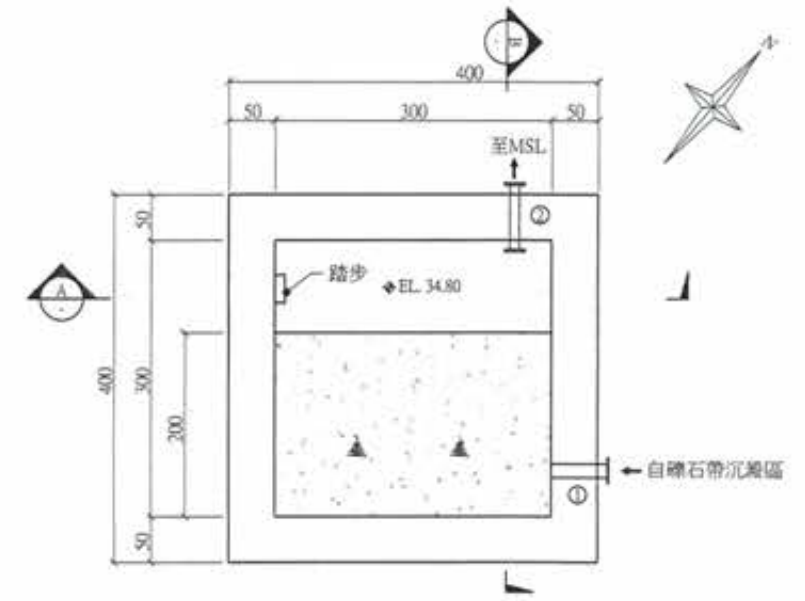
過橋管				
編號	尺寸	數量	高程	型式
1	150mm	1	BOP. EL. 36.45	單突緣
2	100mm	1	BOP. EL. 38.40	雙突緣

雜項		
圖例	名稱	數量
	格柵密蓋板	3.41m <sup>2</sup>
	踏步@30cm	13支

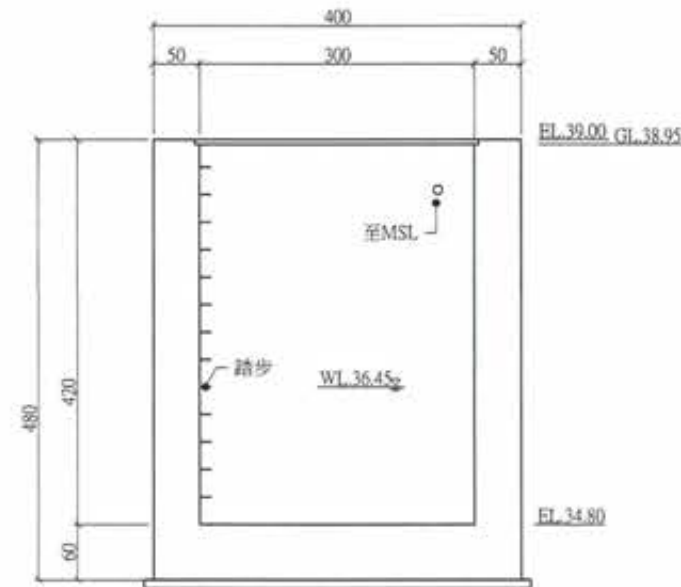
- 註：
1. 大底需鋪設10cm 140kg/cm<sup>2</sup> 混凝土
  2. 除特別註明外採280kg/cm<sup>2</sup> 混凝土
  3. 土建應配合雜項或設備實際送審尺寸調整池槽頂板開口高度
  4. 機械管線另詳圖M圖



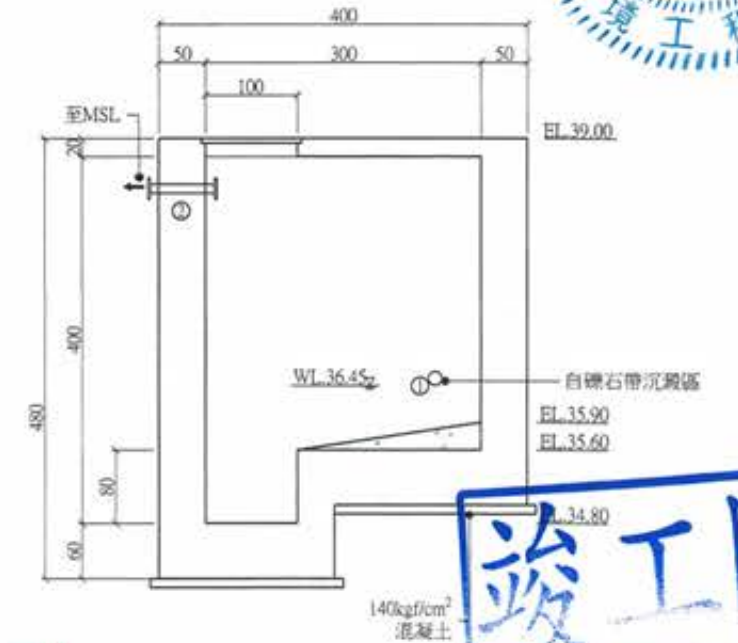
1 頂層平面配置圖  
A1:1/40 Un:cm



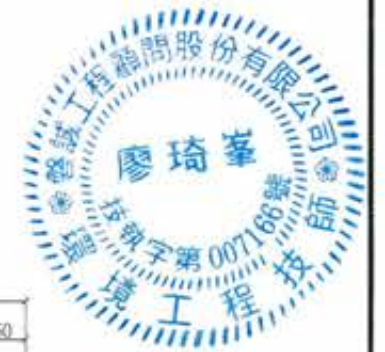
2 底層平面配置圖  
A1:1/40 Un:cm



A 剖面圖  
A1:1/40 Un:cm

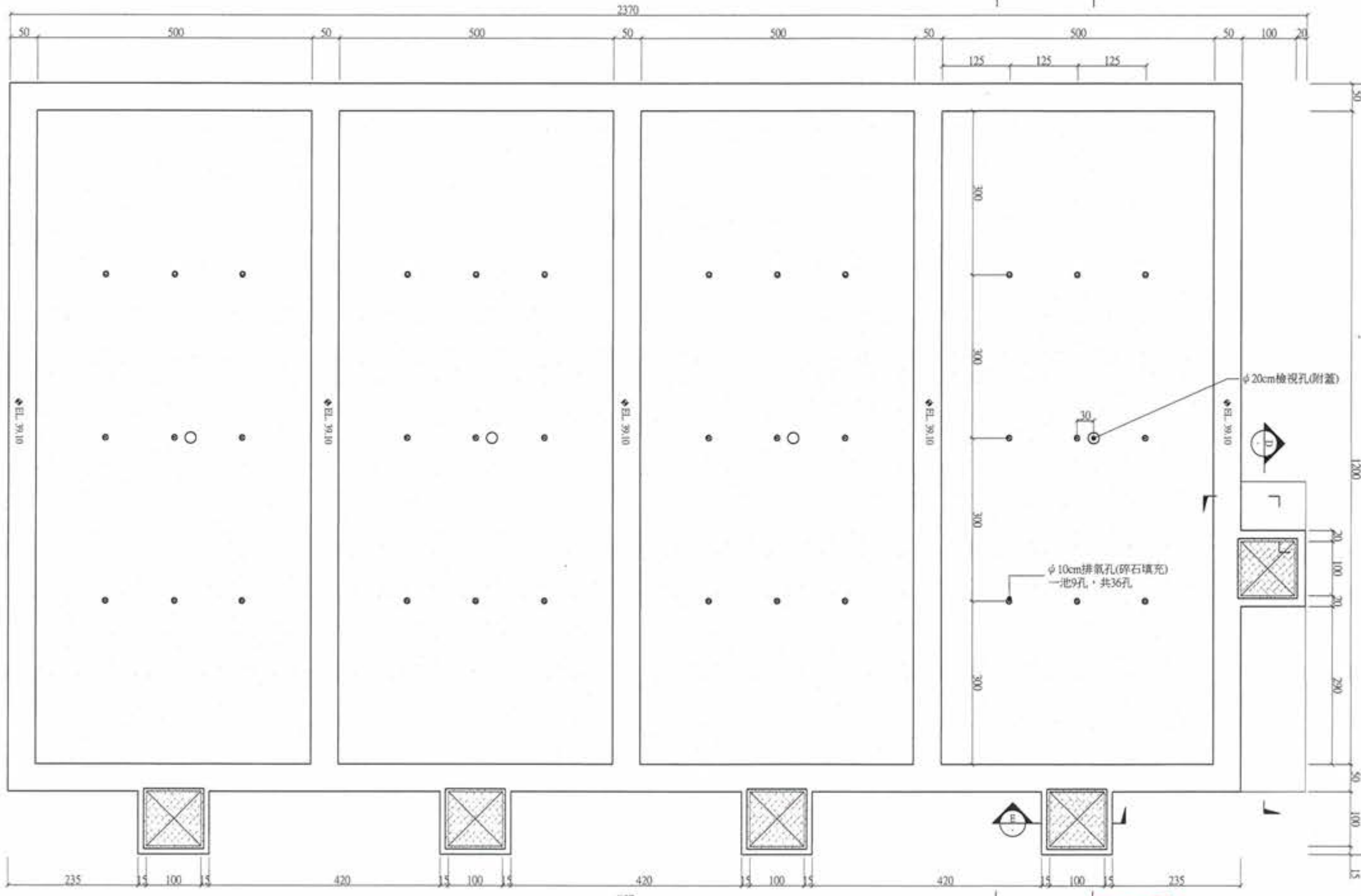


B 剖面圖  
A1:1/40 Un:cm



廖惠文  
工程師

版次 VER.	日期 DATE	修正者 REV. BY	內容 DESCRIPTION	高雄市政府水利局	PCEC 磐誠工程顧問股份有限公司 PanCheng Engineering Consultants Co., Ltd.	計畫名稱 PROJECT 阿公店水庫設置合併式淨化槽、 低衝擊開發或非點源控制設施工程- 尖山JA與過鞍子地區	圖名 DRAWING TITLE 抽水機房平面配置圖	圖號 DRG. NO.	張數 SHEET NO.	版次 VER.	
				承辦人 工程師 吳海翔	繪圖 陳怡君 設計 陳筱尹 校核 王富民	日期 DATE 日期 DATE	日期 DATE	圖名	圖號 AR-5001	張數 29	版次
				股長 呂荒達	主任 鍾彩儀	日期 DATE	日期 DATE	圖名	圖號 AR-5001	張數 29	版次



總匯管				
編號	尺寸	數量	高程	型式
1	100mm	8	BOP. EL. 38.60	雙突緣
2	100mm	8	BOP. EL. 38.20	雙突緣
3	50mm	4	BOP. EL. 38.42	雙突緣
4	50mm	4	BOP. EL. 38.02	雙突緣
5	200mm	8	BOP. EL. 36.00	雙突緣
6	200mm	1	BOP. EL. 36.00	雙突緣
7	200mm	1	BOP. EL. 36.00	雙突緣

**竣工圖**

1 頂層平面配置圖  
A1:1/40 Un:cm

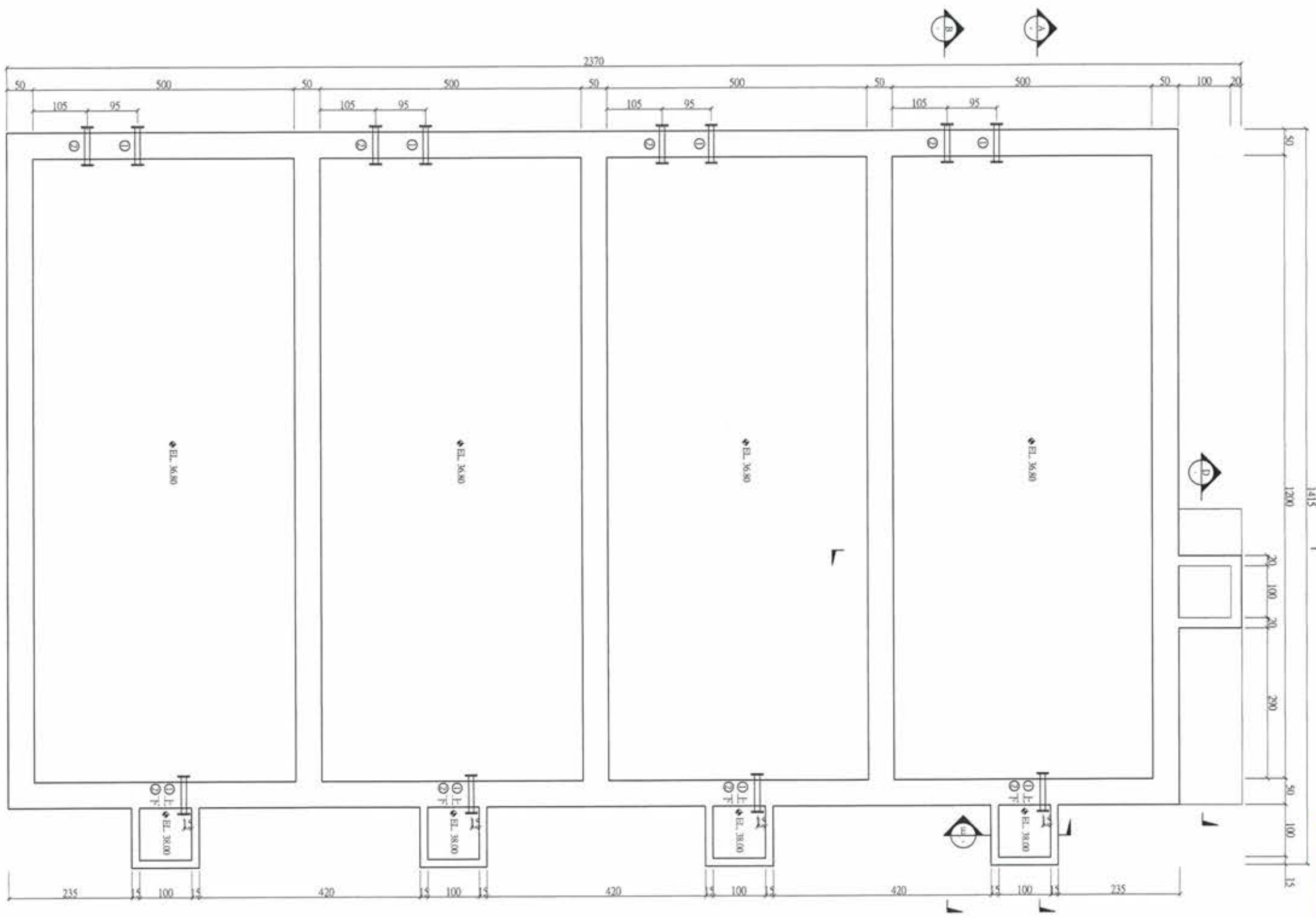
雜項		
圖例	名稱	數量
	格柵密蓋板	3605m <sup>2</sup>

註：  
1. 大底筒鋪設10cm140kgf/cm<sup>2</sup>混凝土  
2. 除特別註明外採280kgf/cm<sup>2</sup>混凝土  
3. 土建應配合雜項設施實際送審尺寸調整池槽頂版開口高度  
機械管線另詳圖M圖

廖惠文  
主任人員

廖惠文

版次 VER.	日期 DATE	修正者 REV. BY	內容 DESCRIPTION	高雄市政府水利局	PC/EC 磐誠工程顧問股份有限公司 PanCheng Engineering Consultants Co., Ltd.	計畫名稱 PROJECT 阿公店水庫設置合併式淨化槽、 低衝擊開發或非點源控制設施工程- 尖山A與過鞍子地區	圖名 File Name	圖號 Dwg. No.	張數 SHEET. NO.	版次 VER.
				承辦 工程師 吳海翔	繪圖 陳怡君 日期 DATE 校核 許盈志 日期 DATE 設計 陳筱尹 日期 DATE 核准 劉惠民 日期 DATE 校核 王富民	比例 SCALE	單位 UNIT	AR-6001	30	



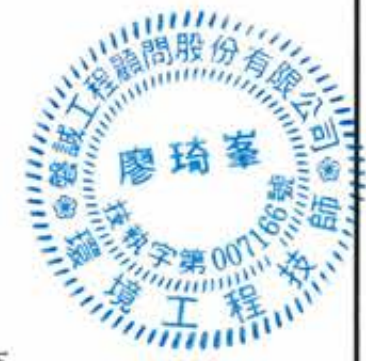
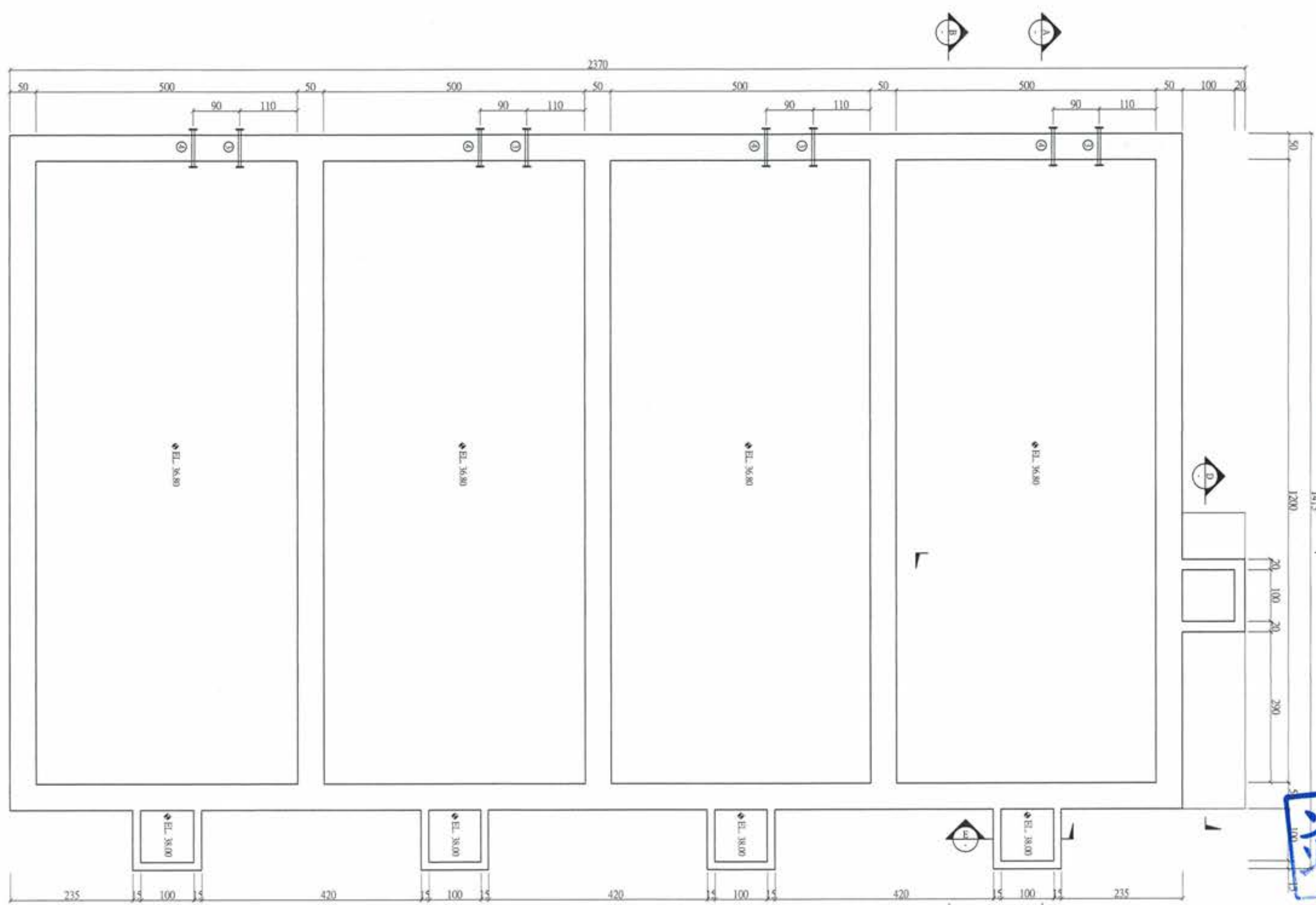
**竣工圖**

1 散水管平面配置圖(EL. 38.60)  
A1:1/40 Un:cm

廖惠文 任 廖惠文

版次 VER.	日期 DATE	修改者 REV. BY	內容 DESCRIPTION	高雄市政府水利局	<b>PCIC</b> 磐誠工程顧問股份有限公司 PienCheng Engineering Consultants Co., Ltd.	計畫名稱 PROJECT	阿公店水庫設置合併式淨化槽、 低衝擊開發或非點源控制設施工程- 尖山A與過鞍子地區	圖名 DRAWING TITLE	圖號 DRG. NO.	張數 SHEET NO.	版次 VER.
				承辦 吳海翔 工程師 設計 呂亮達 技師 校核 鍾彩霞 技師 繪圖 陳怡君 校核 陳筱尹 校核 王富民	日期 DATE 校核 CHECKED 日期 DATE 校核 CHECKED 日期 DATE 校核 CHECKED	許盈志 劉惠民	比例 SCALE 單位 UNIT	AR-6002	31		



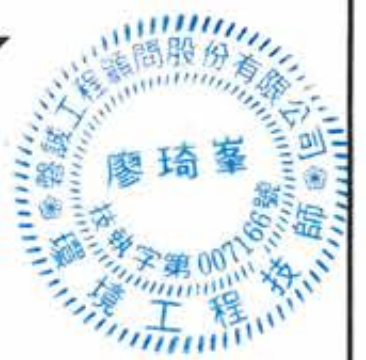
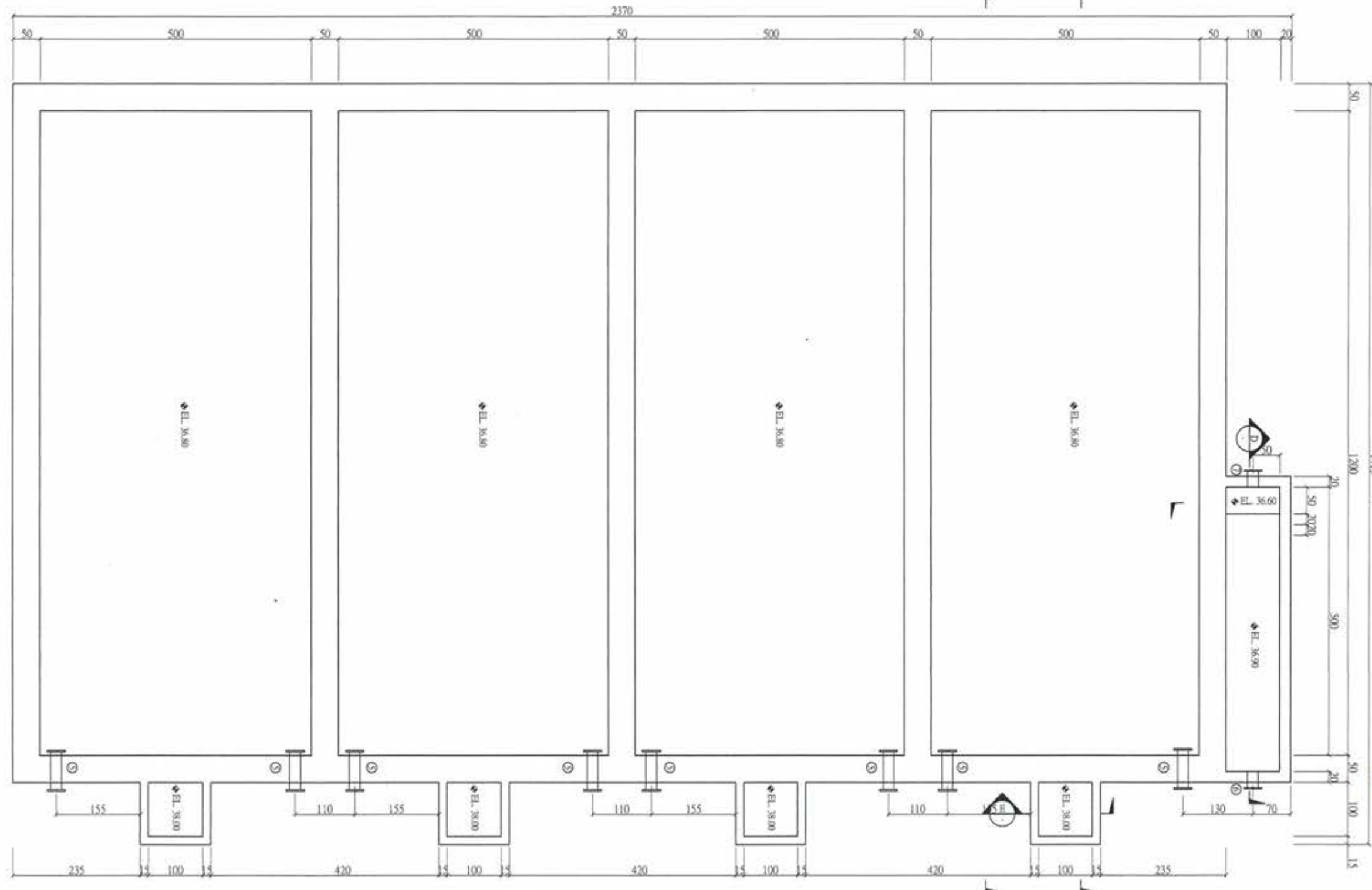


**竣工圖**

1 散氣管配置圖(EL. 38.42)  
A1:1/40 Un:cm

廖惠文 工程師 廖惠文

版次 VER.	日期 DATE	修正者 REV. BY	內容 DESCRIPTION	高雄市政府水利局	<b>PCEC</b> 磐誠工程顧問股份有限公司 PanCheng Engineering Consultants Co., Ltd.	計畫名稱 PROJECT	阿公店水庫設置合併式淨化槽、 低衝擊開發或非點源控制設施工程- 尖山A與過鞍子地區	圖名 DRAWING TITLE	圖號 DRG. NO.	圖號 SHEET NO.	版次 VER.		
				承辦 工程師 吳海翔 設計 陳筱尹 校核 王富民 校核 鍾彩俊	繪圖 陳怡君 設計 陳筱尹 校核 王富民	日期 DATE	日期 DATE	日期 DATE	比例 SCALE	單位 UNIT	圖號 DRG. NO. AR-6003	圖號 SHEET NO. 32	版次 VER.

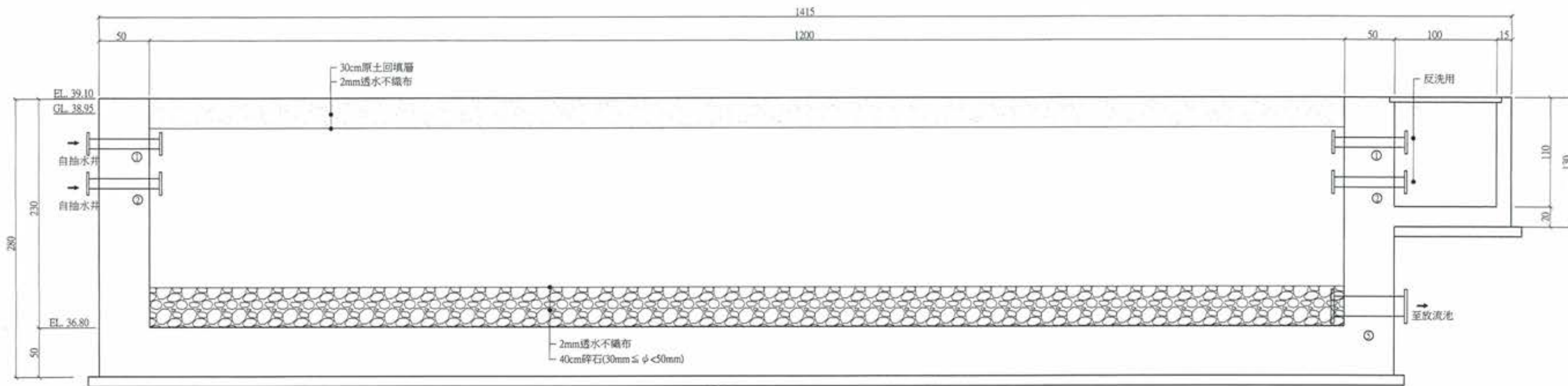


**竣工圖**

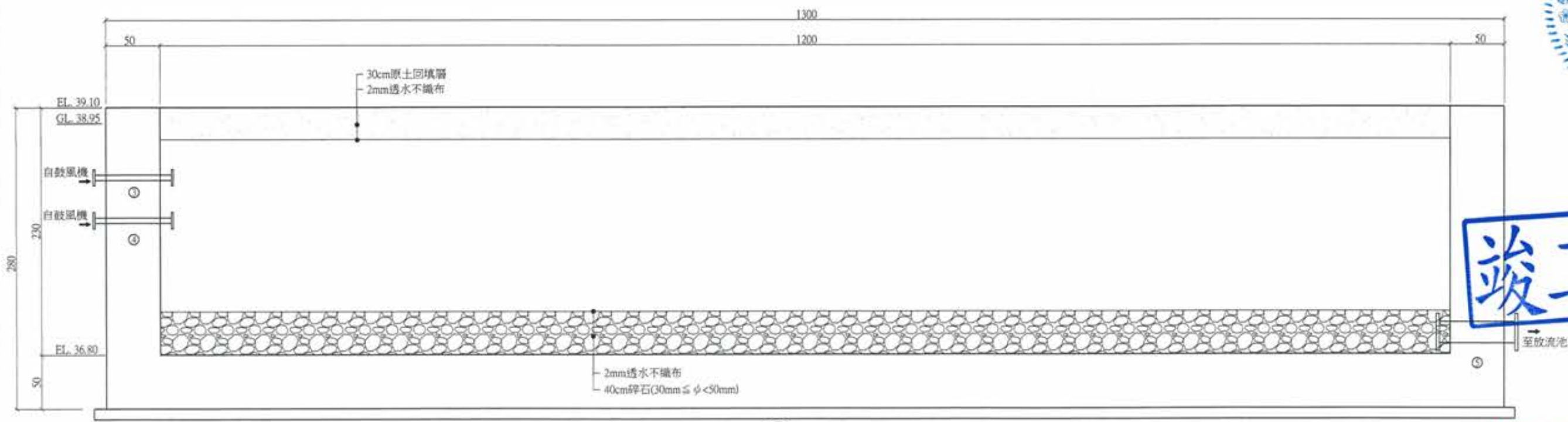
1 透水管平面配置圖(EL. 36.90)  
A1:1/140 Un:cm

廖惠文 廖惠文

版次 VER.	日期 DATE	修正者 REV. BY	內容 DESCRIPTION	高雄市政府水利局	繪圖 DRAWING	日期 DATE	審核 RECHECKED	日期 DATE	計畫名稱 PROJECT	圖號 DRC. NO.	張數 SHEET. NO.	版次 VER.
				承辦 CONTRACTOR	設計 DESIGNER		核准 APPROVED		阿公店水庫設置合併式淨化槽、 低衝擊開發或非點源控制設施工程- 尖山JA與過鞍子地區	AR-6004	33	
				工程師 ENGINEER	吳海翔 WU HAI XIANG		許盈志 XU YING ZHI		集水管平面配置圖(EL. 36.90)			
				技師 TECHNICAL SUPERVISOR	呂光遠 LU GUANG YUAN		劉惠民 LIU HUI MIN		尖山JA與過鞍子地區			
				技師 TECHNICAL SUPERVISOR	鍾彩俊 CHUNG CAI JUN		王富民 WANG FU MIN		單位 UNIT			
				比例 SCALE					檔案 FILE NAME			



A 剖面圖  
A1:1/20 Un:cm



B 剖面圖  
A1:1/20 Un:cm

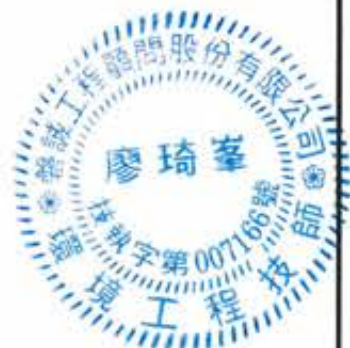
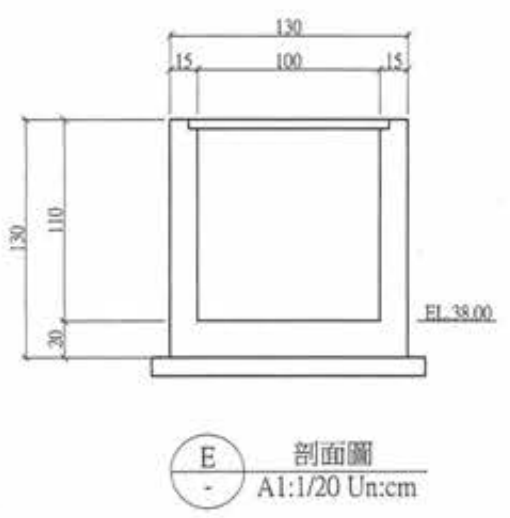
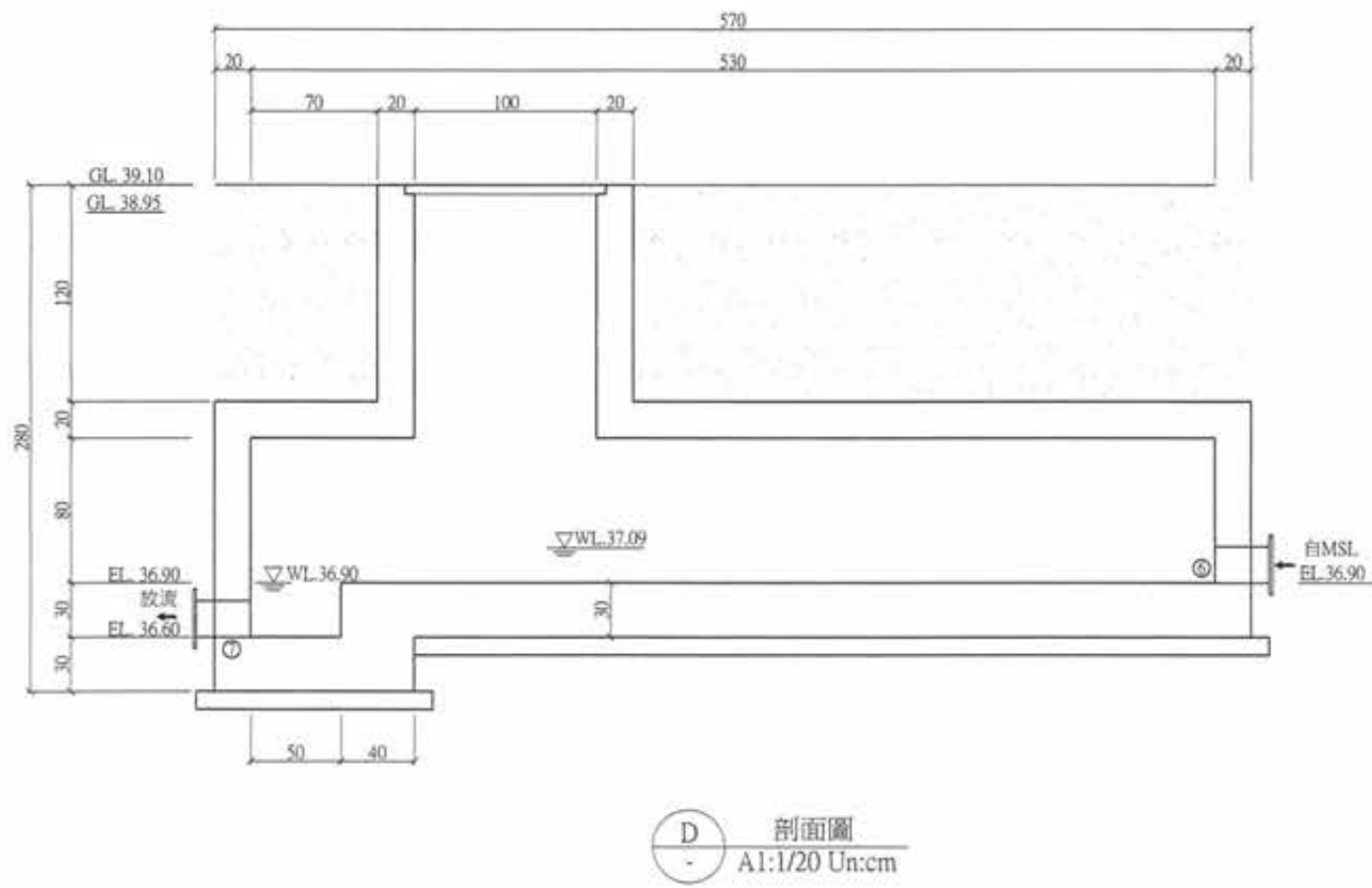
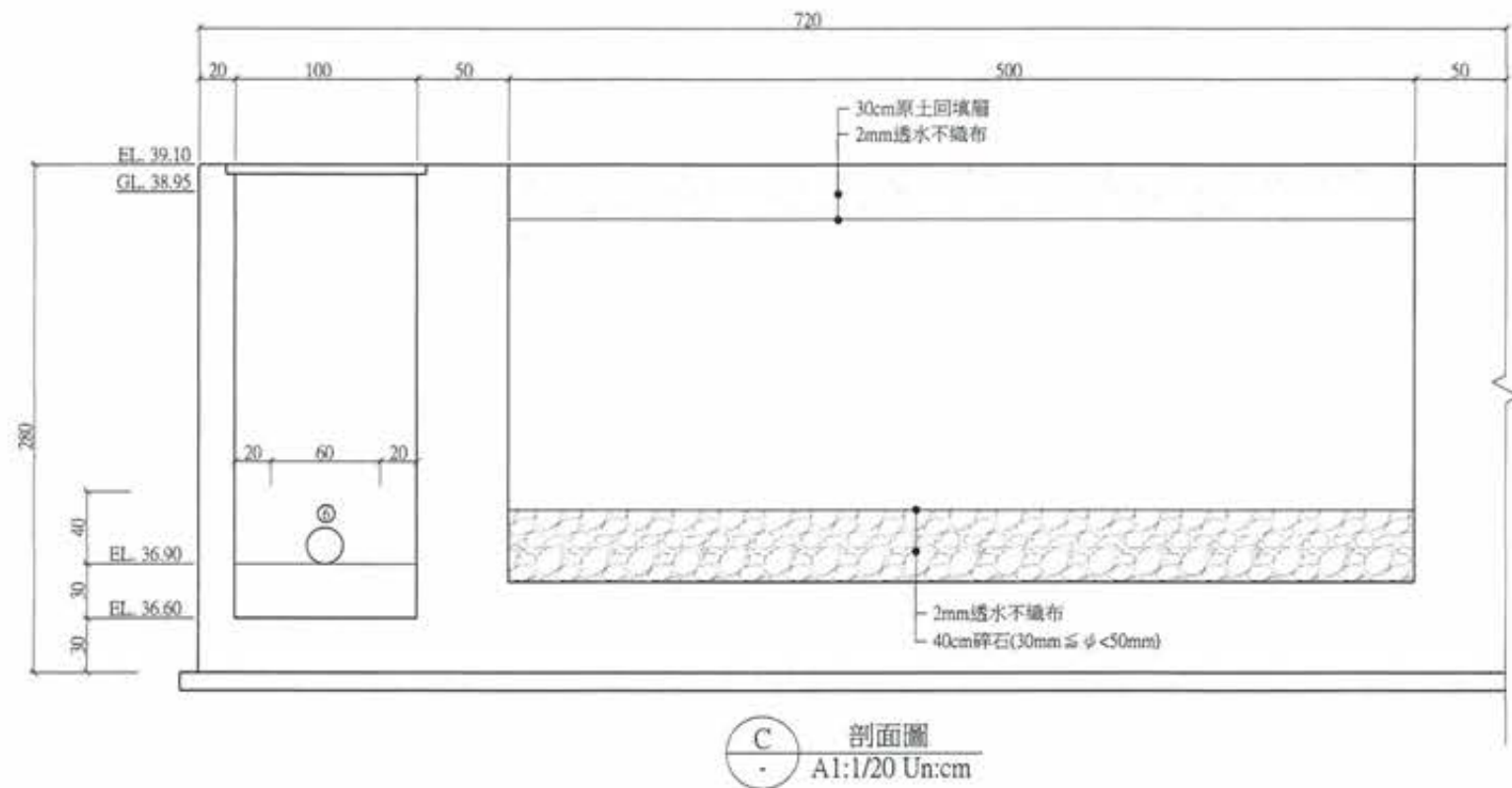


**竣工圖**

廖惠文 工程師  
廖惠文 工程師

註：  
1. 同AR-6001  
2. MSL另詳ME圖

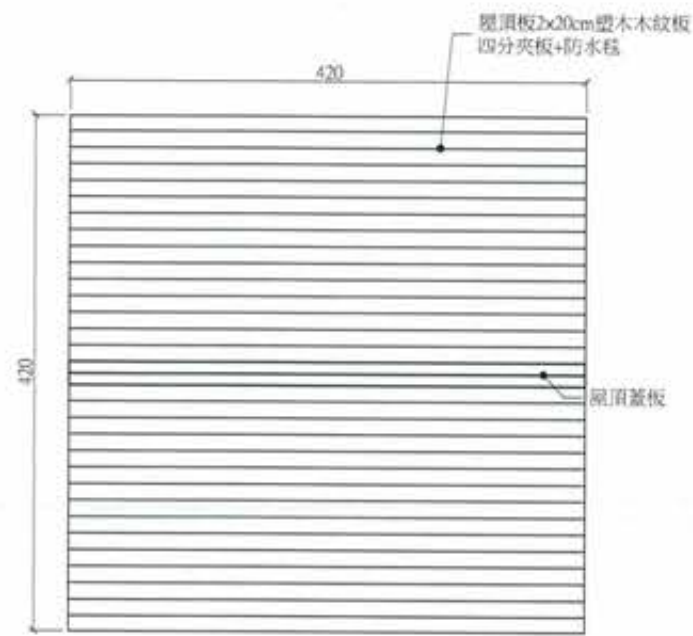
版次 VER.	日期 DATE	修正者 REV. BY	內容 DESCRIPTION	高雄市政府水利局		PCEC 磐誠工程顧問股份有限公司 PanCheng Engineering Consultants Co., Ltd.		計畫名稱 PROJECT 阿公店水庫設置合併式淨化槽、 低衝擊開發或非點源控制設施工程- 尖山JA與過鞍子地區		檔名 File Name	圖號 SHEET NO.	張數 SHEET NO.	版次 VER.
				承辦 工程師 吳海翔	正工程師	繪圖 DESIGNER 陳怡君	日期 DATE	校核 CHECKED 許盈志	日期 DATE	MSL剖面圖(一)	AR-6005	34	
				監工 工程師 呂荒達	科長	校核 CHECKED 陳筱尹		核准 APPROVED 劉惠民					
						校核 CHECKED 王富民							



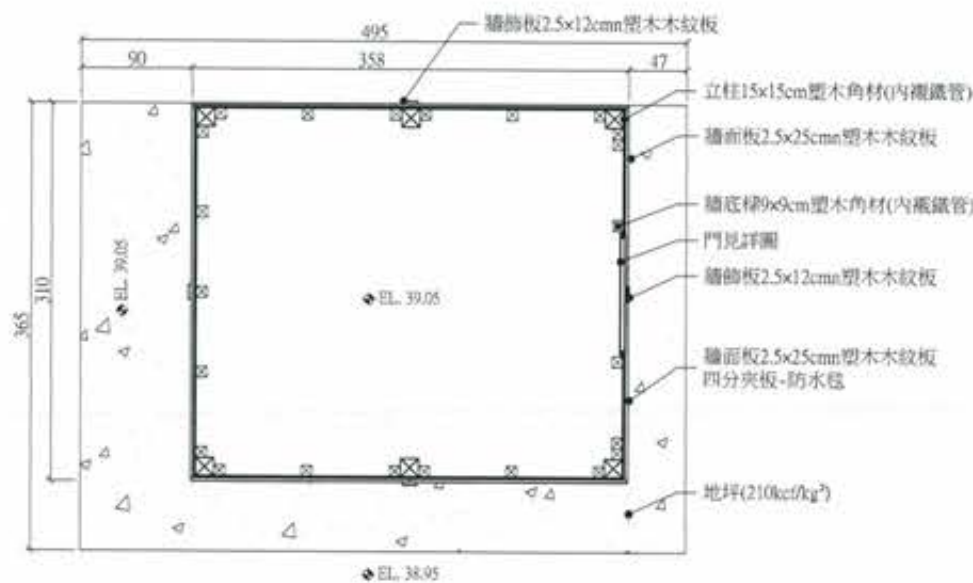
竣工圖

廖惠文 廖惠文  
 1. 同AR-6001  
 2. MSL另詳ME圖

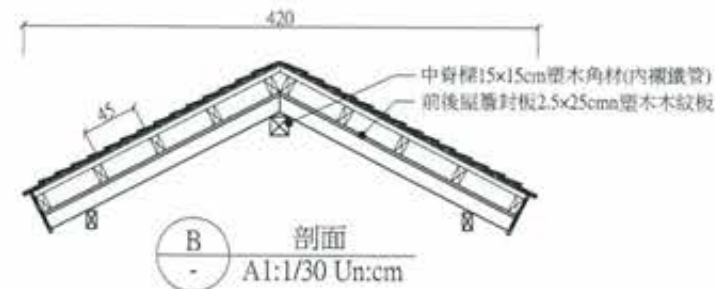
版次 VER.	日期 DATE	修正者 REV BY	內容 DESCRIPTION			計畫名稱 PROJECT	圖名 DRAWING TITLE
				承辦 工程師 吳海翔 設計 陳筱尹 校核 王富民	繪圖 陳怡君 校核 許盈志 核准 劉惠民	阿公店水庫設置合併式淨化槽、 低衝擊開發或非點源控制設施工程- 尖山A與過鞍子地區	MSL剖面圖(二)
				股長 呂堯達 水二科 鍾彩俊	比例 SCALE	單位 UNIT	檔名 File Name AR-6006 圖號 35 圖次



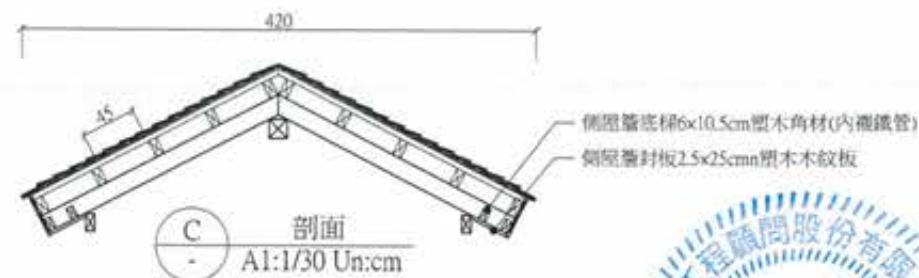
1 木屋平面圖  
A1:1/30 Un:cm



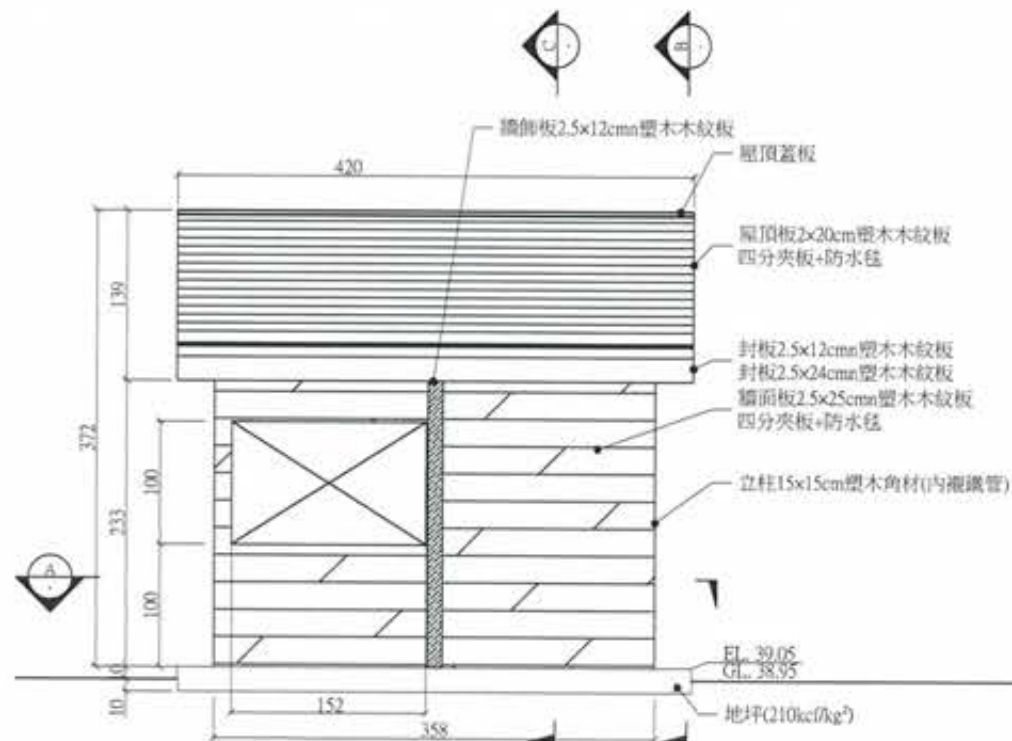
A 剖面  
A1:1/30 Un:cm



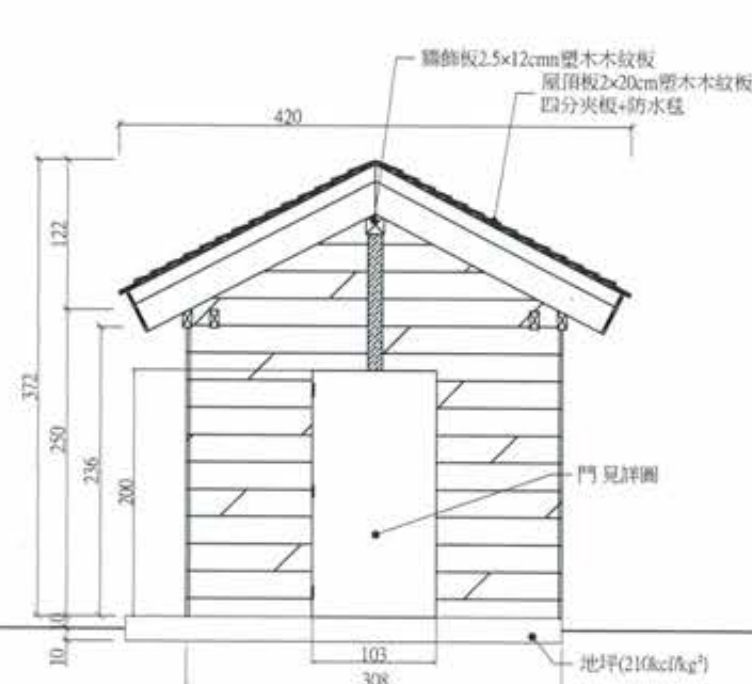
B 剖面  
A1:1/30 Un:cm



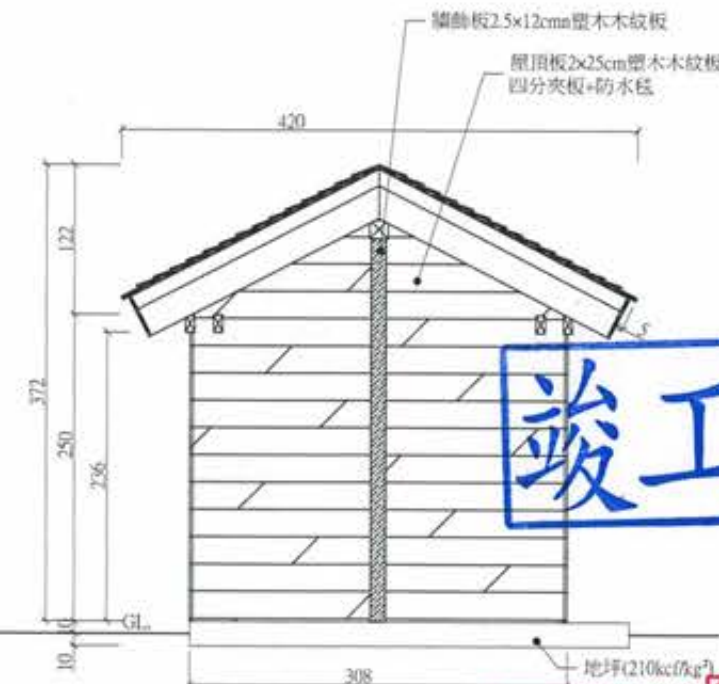
C 剖面  
A1:1/30 Un:cm



2 立面  
A1:1/30 Un:cm



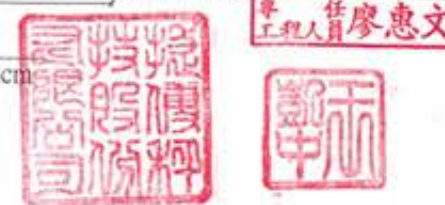
3 左側面  
A1:1/30 Un:cm



4 右側面  
A1:1/30 Un:cm

竣工圖

廖惠文



版次 REV.	日期 DATE	修正者 REV. BY	內容 DESCRIPTION	高雄市政府水利局	PCEC 磐誠工程顧問股份有限公司 PaoCheng Engineering Consultants Co., Ltd.	計畫名稱 PROJECT 阿公店水庫設置合併式淨化槽· 低衝擊開發或非點源控制設施工程- 尖山A與過鞍子地區	圖名 DRAWING TITLE 小木屋機房參考圖
				承辦 ENGINEER 工程師 吳海翔	繪圖 DRAWING 陳怡君	日期 DATE	圖號 DRAW. NO. AR-7001
				設計 DESIGNER 陳筱尹	日期 DATE	圖數 SHEET. NO. 36	圖次 REV.
				校核 CHECKED 王富民	日期 DATE		
				水二科 水二科 鍾彩俊	核准 APPROVED 劉惠民		



4.5x4.5cm 塑木角材	4.5x9cm 塑木角材	6x10.5cm 塑木角材 內襯鐵管 (20x40x2.3mm)	7.5x14.5cm 塑木角材	7.5x14.5cm 塑木角材 內襯鐵管 (30x60x2.8mm)	15x15cm 塑木角材 內襯鐵管 (75x75x3mm)	年輪蓋板
2x20cm 木紋板	2.5x25cm 木紋板	9x9cm 塑木角材 內襯方鐵管 (40x40x2.8mm)				

**材質規範：**

1. PE+PP綠塑木等塑膠再生材，機器壓鑄一體成型，不得添加其他纖維物質(如木屑、木糠、玻璃等)，可重複回收使用，符合環保觀念。
2. 角材表面呈現塑膠自然流紋，壓鑄過程中可植入鐵管一體成型，塑化過程密合，以增強結構強度。
3. 塑木木紋板表面仿自然原木木紋，紋路深淺差約0.5mm，不得為規則型凹凸面。
4. 塑木材料斷面尺寸與圖示尺寸不得超過±5%。

**斷面較小尺寸公差表：**

20~40mm	±3mm
50~70mm	±4mm
80~100mm	±5mm

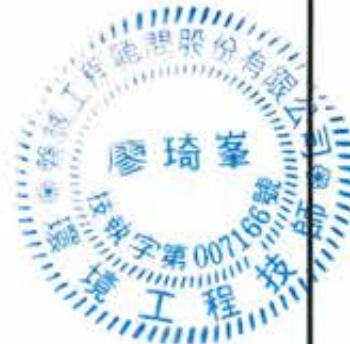
5. 本產品規格、色澤須於施工前檢送樣品，供業主或監造單位認可，始得進場施作。
6. 需提供檢驗機構(由政府機關或經認證體系認證之機構、學術單位)之檢測報告。
7. 完工後須檢附出廠證明。

**施工規範：**

1. 現場依圖施工，可依實際現場狀況變化做微小調整。
2. 塑木角材、塑木木紋板，加工半成品現場堆放須放置於平坦、水平之陰涼處。
3. 因應塑膠木熱脹冷縮特性，塑膠木相鄰接合處需留間隙5~10mm伸縮縫。
4. 塑木角材、塑木木紋板結合，施工螺絲規格尺寸依圖面標示，鎖固位置至少距離邊緣1.5cm處鎖固。
5. 螺絲鎖固前，應預先鑽孔，以防止材料間之接合處因仿木木屑而產生縫隙，螺絲易鎖固準確位置。
6. 角材須拼接時，拼接深度最小需2cm以上，拼接後須埋型鋼釘加強固定。

**測試項目表**

項目	測試方法	試驗結果	備註
比重	CNS 13333-1(2015)	0.8g/cm <sup>3</sup> -1.2g/cm <sup>3</sup>	
抗折強度	CNS 4392(2013)	≥ 165kgf/cm <sup>2</sup>	
抗壓強度	CNS 453(2013)	≥ 180kgf/cm <sup>2</sup>	
拉拔力測試	ASTM D1037-12(螺絲釘)	≥ 290kgf	釘著深度3cm
落球衝擊強度	CNS 13784(1996)	≥ 1J以上 目視無龜裂	試驗厚度:5mm 衝擊頭直徑約63mm 衝擊頭質量:1±0.05kg 衝擊高度:25cm
材質分析	傅利葉轉換紅外光譜分析儀 FTIR CNS 13105-(1992) 示差掃描熱分析儀DSC CNS15848-1(2015)	PE+PP (聚乙烯+聚丙烯)	檢驗結果不得測出 其他纖維物質與 其他雜質
耐候性 (1000小時)	ASTM G154-16	無龜裂現象	
耐化學性	CNS 4447(1992)	37%鹽酸：除變色，外觀目視無異狀 20%氫氧化鈉：除變色，外觀目視無異狀 過飽和CaCO <sub>3</sub> ：外觀目視無異狀 99%醋酸：外觀目視無異狀 1%肥皂水：外觀目視無異狀 99%乙醇：外觀目視無異狀	
化學物質	錳：參考IEC 62321-5:2013方法，以感應耦合電漿原子發射光譜儀(ICP-AES)檢測	<100PPM	參照RoHS 規範測試
	鉛：參考IEC 62321-5:2013方法，以感應耦合電漿原子發射光譜儀(ICP-AES)檢測	<1000PPM	
	汞：參考IEC 62321-4:2013方法，以感應耦合電漿原子發射光譜儀(ICP-AES)檢測	<1000PPM	
	六價鉻：參考IEC 62321-7-2(2017)方法，以UV-VIS檢測	<1000PPM	
	多溴聯苯總和：參考 IEC 62321-6:2015方法，以氣相層析/質譜儀(GCMS)檢測	<1000PPM	
	多溴聯苯氯總和：參考 IEC 62321-6:2015方法，以氣相層析/質譜儀(GCMS)檢測	<1000PPM	



**竣工圖**

廖惠文 工程師

版次 VER.	日期 DATE	修正者 REV. BY	內容 DESCRIPTION	高雄市政府水利局	PCIC 磐誠工程顧問股份有限公司 PanCheng Engineering Consultants Co., Ltd.	計畫名稱 PROJECT 阿公店水庫設置合併式淨化槽、 低衝擊開發或非點源控制設施工程- 尖山A與過鞍子地區	圖名 DRAWING TITLE 阿公店水庫機房規範參考圖
				設計 DESIGNER 吳海翔	繪圖 DRAWING 陳怡君	日期 DATE	校核 CHECKED 許盈志
				校核 CHECKED 王富民	設計 DESIGNER 陳筱尹	日期 DATE	校核 CHECKED 劉惠文
				發行人 ISSUED BY 呂荒遠	材料 MATERIAL 鍾彩俊	比例 SCALE	單位 UNIT
						版名 File Name	圖號 Drawing No. AR-7003
						圖號 Drawing No. 38	版次 Version

一般附註

1. 通則
  - 1.1. 除特別註明者外,所有尺寸均以公分 (cm) 為單位。
  - 1.2. 凡為鋼筋混凝土結構或基礎之設計與施工,均應符合美國混凝土協會之“鋼筋混凝土建築規範 (ACI318-95)”之規定。
2. 混凝土
  - 2.1. 使用之水泥應為波特蘭第一型水泥,且符合 CNS R2001 TYPE I 或 ASTM C150 TYPE I 之規定  
基礎等下部結構使用之水泥應為波特蘭第二型水泥,且符合 CNS R2001 TYPE II 或 ASTM C150 TYPE II 之規定。
  - 2.2. 使用之骨材應符合 ASTM C33 之規定。
  - 2.3. 除特別註明者外,混凝土28天之抗壓強度 (fc)規定如下:
    - 2.3.1. 純混凝土或純混凝土地坪鋪面:  $f_c=140\text{kg/cm}^2$
    - 2.3.2. 除非特別說明外結構用或基礎之混凝土:  $f_c=280\text{kg/cm}^2$
3. 鋼筋
  - 3.1. 除特別註明者外,所有鋼筋應為竹節鋼筋,且
    - D10(#3) 鋼筋應符合 CNS 560 A2006 SD280 或 ASTM A615 GRADE 40 ( $f_y=2800\text{kg/cm}^2$ ),
    - D13~D36 鋼筋應符合 CNS 560 A2006 SD420 或 SD420W 或 (#4-#11) ASTM A615 GRADE 60 ( $f_y=4200\text{kg/cm}^2$ )。
  - 3.2. 鋼筋之彎折一律使用冷彎,不可使用熱彎
  4. 所有裸露邊緣作25mm倒角。
  5. 除設計圖上有特別標示為施工縫之處外,任何水平面上不得有施工縫。
  6. 在施縫處澆置新混凝土前必需先將舊混凝土面徹底打毛沖洗,並先澆置1.5~2.5cm厚之純水泥漿後立即澆置新混凝土。
  7. 所有鋼筋,錫檢,止水物及其他埋入物,須正確安放同時須作適當的支撐以防止澆置混凝土時被移動,所有預埋管線(包括電纜,水管等)必需依據相關圖說於混凝土澆置前預埋。
  8. 除特別註明者外,所有基礎及地梁下方須先澆置10cm厚之純混凝土。
  9. 基礎上方,須確實打毛以求與水泥砂漿(GROUT)之良好黏結。
  10. 除特別註明者外,於設備安裝後或結構體組裝後,其基礎頂部應以不收缩水泥砂漿填實並修飾之。
  11. 鋼筋直徑及重量表:
 

鋼筋號數	D10 (#3)	D13 (#4)	D16 (#5)	D19 (#6)	D22 (#7)	D25 (#8)	D29 (#9)	D32 (#10)	D36 (#11)
直徑 (mm)	9.53	12.7	15.9	19.1	22.2	25.4	28.7	32.2	35.8
重量 (kg/m)	0.56	0.994	1.56	2.25	3.04	3.98	5.08	6.39	7.90
  12. 用於承受地震力引致之鋼筋規定:
    - 用以承受地震引致之彎矩與軸力之構架構材及剪力牆之邊界構件,其主筋應符合 CNS 560 中 SD 420W 之要求。CNS 560 中 SD 280 及 SD 420 鋼筋亦可使用,惟應符合下列規定:
      - 12.1. 出廠實測降伏強度與實測降伏強度  $1300\text{kg/cm}^2$  (複驗時不得超過  $1500\text{kg/cm}^2$ ) 以上。
      - 12.2. 實測極限抗拉強度與實測降伏強度之比值不得小於 1.25。
    - 所有基礎下方的回填材料,其壓實度須達 ASTM D1557 最大乾密度的 95% 以上,基礎底面以上的回填材料,必須分層夯實,除特別註明者外,其壓實度不得小於最大乾密度的 90%。
    - 基礎地梁施工前,施工廠商需先與儀器施工廠商確認儀電接地網施工完成。
  15. 基礎版及樓板,牆鋼筋鋪設,其搭接位置須錯開。
  16. 混凝土施工規範見業主之規定。

GENERAL NOTES:

1. GENERAL:
  - 1.1. ALL DIMENSIONS ARE IN MILLIMETER (cm) UNLESS OTHERWISE NOTED.
  - 1.2. THE DESIGN AND CONSTRUCTION OF REINFORCED CONCRETE STRUCTURE & FOUNDATION SHALL CONFORM TO ACI 318-95 BUILDING CODE.
2. CONCRETE:
  - 2.1. CEMENT SHALL BE PORTLAND CEMENT TYPE 1 AND CONFORM TO CNS R2001 TYPE I OR ASTM C150. CEMENT FOR FOUNDATION OR UNDER GROUND STRUCTURE SHALL BE PORTLAND CEMENT TYPE II AND CONFORM TO CNS R2001 TYPE II OR ASTM C150 TYPE II
  - 2.2. CONCRETE AGGREGATES SHALL CONFORM TO ASTM C33 SPECIFICATION.
  - 2.3. MINIMUM ULTIMATE COMPRESSIVE STRENGTH BASED ON 28-DAYS TEST SHALL BE AS FOLLOWS:
    - 2.3.1.  $f_c=140\text{kg/cm}^2$  (2000 PSI) FOR PLAIN CONCRETE AND P.C. PAVING.
    - 2.3.2.  $f_c=280\text{kg/cm}^2$  (4000 PSI) FOR STRUCTURES, FOUNDATION, UNLESS OTHERWISE NOTED.
    - 2.3.3.  $f_c=210\text{kg/cm}^2$  (3000 PSI) FOR R.C. PAVING AND MISC. ITEMS.
3. REINFORCING BARS:
  - 3.1. REINFORCING BARS SHALL BE NEW DEFORMED BILLET-STEEL BARS AND SHALL CONFORM TO ASTM A615.
    - D10-D16: CNS 560 A2006 SD280 OR ASTM A615--GRADE 40  $f_y=2800\text{kg/cm}^2$  (40,000) PSI
    - D19-D36: CNS 560 A2006 SD420, SD420W OR ASTM A615--GRADE 60  $f_y=4200\text{kg/cm}^2$  (60,000) PSI
  - 3.2. ALL REINFORCING BARS SHALL BE BENT IN COLD. HEATING OF BARS FOR THE PURPOSE OF BENDING SHALL BE PROHIBITED.
4. ALL EXPOSED EDGES OF CONCRETE SHALL HAVE 25mm CHAMFER.
5. ALL CONCRETE SURFACE SHALL BE PLACED WITHOUT HORIZONTAL CONSTRUCTION JOINTS EXCEPT WHERE SPECIFICALLY NOTED ON DESIGN DRAWING.
6. ALL CONSTRUCTION JOINTS SHALL BE THOROUGHLY CHIPPED, CLEANED, WETTED AND COATED WITH NEAT CEMENT GROUT (1.5~2.5cm) IMMEDIATELY BEFORE POURING OF NEW CONCRETE.
7. REINFORCEMENT, ANCHOR BOLTS, DUCTS OR ANY OTHER INSERT ITEMS SHALL BE ACCURATELY PLACED AND ADEQUATELY SUPPORTED BEFORE CONCRETE POURING, ALL UNDERGROUND PIPE LINES (INCLUDING CABLE, WATER PIPES, ETC) SHALL BE EMBEDDED ACCORDING TO THE RELEVANT DRAWINGS BEFORE CONCRETE POURING.
8. MINIMUM 50mm THICKNESS PLAIN CONCRETE SHALL BE PLACED UNDER ALL FOUNDATIONS AND TIE BEAMS.
9. TOP OF PIER SHALL BE PROPERLY CHIPPED FOR GOOD BOND OF GROUTING.
10. AFTER INSTALLATION OF EQUIPMENT OR STRUCTURE, TOP OF PIERS SHALL BE FILLED WITH NON-SHRINKAGE GROUT (5000 PSI) UNLESS OTHERWISE NOTED.
11. DIAMETER AND UNIT WEIGHT OF INDIVIDUAL REINF. BARS:
 

BAR SIZE	D10 (#3)	D13 (#4)	D16 (#5)	D19 (#6)	D22 (#7)	D25 (#8)	D29 (#9)	D32 (#10)	D36 (#11)
DIAMETER (mm)	9.53	12.7	15.9	19.1	22.2	25.4	28.7	32.2	35.8
WEIGHT (kg/m)	0.56	0.994	1.56	2.25	3.04	3.98	5.08	6.39	7.90
12. FOR REINFORCEMENT IN MEMBERS RESISTING EARTHQUAKE-REDUCED FORCES: THE REINFORCEMENT FOR MEMBER'S FORCE OF BENDING MOMENT AND AXIAL FORCE BY RESISTING EARTHQUAKE-REDUCED AND BOUNDARY MEMBERS OF SHEAR WALLS, SHALL CONFORM TO CNS 560 A2006 SD420W. IN ADDITION, THE REINFORCEMENT CONFORM TO CNS 560 A2006 SD280 & SD 420 COULD BE USED ALSO, EXCEPT THE REQUIREMENT OF REINFORCEMENT TEST SHOULD BE AS FOLLOWS:
  - 12.1. THE ACTUAL YIELD STRENGTH BASED ON MILL TESTS DOES NOT EXCEED THE SPECIFIED YIELD STRENGTH BY MORE THAN  $1300\text{kg/cm}^2$  (RETESTS SHALL NOT EXCEED THIS VALUE BY MORE THAN  $1500\text{kg/cm}^2$ )
  - 12.2. THE RATIO OF THE ACTUAL ULTIMATE TENSILE STRENGTH TO THE ACTUAL TENSILE STRENGTH IS NOT LESS THAN 1.25.
13. ALL FILLING OR SOIL UNDEREATH THE FOUNDATIONS SHALL BE COMPACTED TO A DRY DENSITY OF MORE THAN 95% OF THE MAX. DRY DENSITY, DETERMINED IN ACCORDANCE WITH ASTM D1557. BACKFILL MATERIAL ABOVE BOTTOM OF FOUNDATION SHALL BE COMPACTED LAYER BY LAYER TO AT LEAST 90% OF THE MAX. DRY DENSITY UNLESS OTHERWISE NOTED.

ABBREVIATIONS(縮寫名詞):

- |            |   |        |                                    |
|------------|---|--------|------------------------------------|
| CL         | : CENTER LINE (中心線)                         | N.S.   | : NEAR SIDE (近端)                   |
| CHK'D PL.  | : CHECKERED PLATE (乾紋鋼板)                    | F.S.   | : FAR SIDE (遠端)                    |
| EMBPL.     | : EMBEDDED PLATE (預埋鋼板)                     | E.S.   | : EACH SIDE (每一端)                  |
| W/         | : WITH (與, 和)                               | E.W.   | : EACH WAY (雙向)                    |
| &          | : AND (而且, 和)                               | N.F.   | : NEAR FACE (近面)                   |
| @          | : AT (位於, 對數)                               | F.F.   | : FAR FACE (遠面)                    |
| @          | : SPACE (間隔)                                | E.F.   | : EACH FACE (每一面)                  |
| COL.       | : COLUMN (柱)                                | P.C.   | : PLAIN CONCRETE (純混凝土)            |
| BM.        | : BEAM (梁)                                  | R.C.   | : REINFORCED CONCRETE (鋼筋混凝土)      |
| EL.        | : ELEVATION (標高)                            | W.P.   | : WORKING POINT (工作點)              |
| GL.        | : GROUND LINE (地面線)                         | CC     | : CENTER TO CENTER (中心至中心距)        |
| PROJ.      | : PROJECTION (突出長度)                         | A.B.   | : ANCHOR BOLT (錨定螺栓)               |
| REQ'D      | : REQUIRED (需求)                             | H.R.   | : HAND RAIL (欄杆)                   |
| SYM.       | : SYMMETRICAL (對稱性的)                        | EA.    | : EACH (每一個)                       |
| THK.       | : THICKNESS (厚度)                            | VAR.   | : VARIABLE (變化)                    |
| TYP.       | : TYPICAL (代表性的, 典型的)                       | C.J.   | : CONSTRUCTION JOINT (施工縫)         |
| BOT.       | : BOTTOM (下層)                               | B.C.D. | : BOLT CIRCLE DIAMETER (螺栓環狀佈置之直徑) |
| NO.        | : NUMBER (號碼, 編碼)                           | C.B.   | : CATCH BASIN (雨水井)                |
| H.P.F.P.   | : HIGH POINT OF FINISHED PAVING (地坪完成面之最高點) | LE.    | : INVERT ELEVATION (仰拱標高)          |
| H.P.       | : HIGH POINT (高點)                           | M.H.   | : MANHOLE (人孔)                     |
| L.P.       | : LOW POINT (低點)                            | OPNG.  | : OPENING (開孔)                     |
| B.O.S.     | : BOTTOM OF STEEL (結構鋼下緣)                   | CL.    | : CLEAR (淨)                        |
| B.O.F.     | : BOTTOM OF FOOTING (基礎版下緣)                 | MAX.   | : MAXIMUM (最大)                     |
| T.O.S.     | : TOP OF STEEL (結構鋼上緣)                      | MIN.   | : MINIMUM (最小)                     |
| T.O.C.     | : TOP OF CONCRETE (混凝土上緣)                   |        |                                    |
| T.O.G.     | : TOP OF GROUT (水泥砂漿上緣)                     |        |                                    |
| T.O.PLATE. | : TOP OF PLATFORM (平台上緣)                    |        |                                    |
| T. & B.    | : TOP AND BOTTOM (上層及下層)                    |        |                                    |
| TOP & BOT. | : TOP AND BOTTOM (上層及下層)                    |        |                                    |
| QTY.       | : QUANTITY (數量)                             |        |                                    |



竣工圖



版次 VER.	日期 DATE	修正者 REV. BY	內容 DESCRIPTION	高雄市政府水利局		睿誠工程顧問股份有限公司 PaiCheng Engineering Consultants Co., Ltd.		計畫名稱 PROJECT 阿公店水庫設置合併式淨化槽、 低衝擊開發或非點源控制設施工程- 尖山A與過鞍子地區		圖名 DRAWING TITLE 結構標準圖(一)	
				繪圖 DRAWING 陳怡君	日期 DATE	校核 CHECKED 許盈志	日期 DATE	設計 DESIGNER 陳筱尹	核准 APPROVED 劉惠民	比例 SCALE	單位 UNIT
				校核 CHECKED 王富民				姓名 File Name	圖號 DRG. NO.	張數 SHEET NO.	版次 VER.
				承辦 CONTRACTOR 工程司 吳海翔	正工程師				ST-0001	39	
				科長 CHIEF 鍾彩俊	科						
				股長 MANAGER 呂堯達							



**TABLE 1. STANDARD HOOK DETAILS (mm)(鋼筋標準彎鉤)**

HOOK TYPE 彎鉤型式	HOOK DETAIL 彎鉤詳圖	DIM. BAR SIZE	BAR SIZE											REMARKS 備註
			D10 (#3)	D13 (#4)	D16 (#5)	D19 (#6)	D22 (#7)	D25 (#8)	D29 (#9)	D32 (#10)	D36 (#11)			
180° HOOK FOR MAIN BAR (80° 主筋彎鉤)		D	60	80	95	115	135	155	230	260	290	D = 6 db MIN. (FOR D10 - D25)		
		J	80	105	130	155	180	210	290	325	365			
		A	135	160	180	215	250	290	380	430	480			
90° HOOK FOR MAIN BAR (90° 主筋彎鉤)		D	60	80	95	115	135	155	230	260	290	D = 8 db MIN. (FOR D29 - D36)		
		J	155	210	260	310	360	410	490	555	615			
		A	130	175	220	260	305	345	405	460	505			
135° HOOP HOOK FOR STIRRUP & TIE (135° 筋筋及繫筋彎鉤)		D	40	55	65	115	135	155	D = 4 db MIN. (FOR D10 - D16)					
		F	105	125	150	215	250	285						
		A	105	120	145	200	230	265						
90° HOOP HOOK FOR STIRRUP & TIE (90° 筋筋及繫筋彎鉤)		D	40	55	65	115	135	155	D=4db MIN B=6db (FOR D10 - D16)	D=6db MIN. B=12 db (FOR D19 - D25)				
		F	90	120	145	310	360	410						
		A	70	95	110	260	305	345						

**TABLE 3. MIN. CONCRETE COVER FOR NONPRESTRESSED CAST-IN-PLACE CONCRETE  
(非預力現場澆置混凝土之鋼筋保護層) (UNIT: mm)**

FOOTING 基礎	SLAB 樓版	BASE SLAB 地版

COLUMN 柱	GIRDER/BEAM 梁	TIE BEAM 地梁	WALL 牆

CONDITION (狀況)	SLABS, WALLS, AND JOISTS (版 牆 欄柵及牆版)		BEAMS, COLUMNS AND FOOTINGS (梁 柱 與基礎)	
	I	II	I	II
1. CONCRETE NOT EXPOSED TO WEATHER OR IN CONTACT WITH GROUND (不受風雨侵襲且與土壤接觸者)		20		40
2. CONCRETE EXPOSED TO EARTH OR WEATHER (受風雨侵襲與土壤接觸者)	BAR SIZE < D16	40		40
	BAR SIZE > D16	50		50
3. CONCRETE CAST AGAINST AND PERMANENTLY EXPOSED TO EARTH (澆置於土壤或岩石上或經常與水及土壤接觸者)		75		75
4. CONCRETE IN CONTACT WITH SEAWATER OR IN CORROSIVE ENVIRONMENTS (與海水或腐蝕性環境接觸者)		100		100

**NOTE:** 1. CONCRETE COVER IS MEASURED FROM THE CONCRETE SURFACE TO THE OUTERMOST LAYER OF BARS.  
2. FOR BUNDLED BARS, MINIMUM CONCRETE COVER SHALL BE EQUAL TO THE EQUIVALENT DIAMETER OF THE BUNDLE, BUT NEED NOT BE GRATER THAN 50 mm, EXCEPT FOR CONDITION (3) AND (4) IN THE ABOVE TABLE.  
3. WHEN THE GENERAL BUILDING CODE REQUIRES A THICKNESS OF COVER FOR FIRE PROTECTION GREATER THAN THE MINIMUM CONCRETE COVER SPECIFIED IN ABOVE MEATIONED, SUCH GRATER THICKNESS SHALL BE USED.

**附註:** 1. 混凝土保護層之量測自混凝土之表面至鋼筋之最外表面。  
2. 束筋之最小保護厚度不得小於其總面積換算之單根鋼筋相當直徑(但不得大於50mm)且須符合上表(3)及(4)的規定。  
3. 若有建築法規關於鋼筋混凝土防火保護層之規定大於上述之規定者,則須從其規定。

**TABLE 2. MINIMUM CLEAR SPACING BETWEEN BARS  
(鋼筋最小淨間距)**

MEMBER TYPE 類別	MIN. CLEAR SPACING "S" (mm) 最小鋼筋淨間距
FLEXURAL 受拉構材	1.0 BAR DIAMETER OR 25mm (USE THE GREATER) 1 倍鋼筋直徑或 25MM (取大者)
COMPRESSION 受壓構材	1.5 BAR DIAMETER OR 40mm (USE THE GREATER) 1.5 倍鋼筋直徑或 40MM (取大者)

**NOTES:** 1. MINIMUM CLEAR SPACING SHALL BE LARGER THAN 4/3 OF THE NOMINAL MAXIMUM SIZE OF COARSE AGGREGATE.  
2. A UNIT OF BUNDLED BARS SHALL BE TREATED AS A SINGLE BAR OF A DIAMETER DERIVED FOR THE EQUIVALENT TOTAL AREA.  
3. FOR REINFORCING BARS IS PLACED IN TWO OR MORE LAYERS, BARS IN THE UPPER LAYERS SHALL BE PLACED DIRECTLY ABOVE BARS IN THE BOTTOM LAYER.  
4. MINIMUM CLEAR SPACING LIMITATION BETWEEN BARS SHALL APPLY ALSO TO THE CLEAR DISTANCE BETWEEN A CONTACT LAP SPLICE AND ADJACENT SPLICED OR BARS.

**附註:** 1. 鋼筋間之淨間距不得小於粗骨材標稱最大粒徑之1.33倍。  
2. 束筋所用之直徑可用其等面積所相當單根鋼筋之直徑。  
3. 若鋼筋分置兩層以上時,各層之鋼筋須上下對齊,不得錯列。  
4. 鋼筋間淨距之限制亦適用於接觸搭接鋼筋與其他相鄰鋼筋或其他續接鋼筋之間。

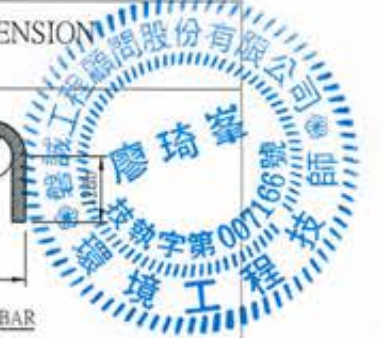
**TABLE 4. MIN. DEVELOPMENT OF STANDARD HOOKS IN TENSION  
(具標準彎鉤受拉鋼筋最小伸展長度) (mm)**

BAR SIZE (鋼筋號數)	f'c = 210 KG/CM²				f'c = 245 KG/CM²				f'c = 280 KG/CM²			
	fy = 2800 KG/CM²		fy = 4200 KG/CM²		fy = 2800 KG/CM²		fy = 4200 KG/CM²		fy = 2800 KG/CM²		fy = 4200 KG/CM²	
	I	II	I	II	I	II	I	II	I	II	I	II
D10 (#3)	150	150	210	170	150	150	200	160	150	150	200	150
D13 (#4)	190	150	280	230	170	150	260	210	160	150	240	200
D16 (#5)	230	190	350	280	220	180	320	260	200	160	300	240
D19 (#6)	280	230	420	340	260	205	390	310	240	200	360	290
D22 (#7)	330	260	490	390	300	240	450	360	280	230	420	340
D25 (#8)	370	300	560	450	350	280	520	410	320	260	480	390
D29 (#9)	420	340	630	500	390	310	580	470	360	290	540	440
D32 (#10)	470	380	700	560	440	350	650	520	410	330	610	490
D36 (#11)	520	420	780	630	480	390	720	580	450	360	680	540

**NOTE:** 1. "I" DENOTE SIDE COVER (NORMAL TO PLANE OF THE HOOK) <65mm, AND FOR 90-DEGREE HOOK, COVER ON BAR EXTENSION BEYOND HOOK <50mm.  
2. "II" DENOTE SIDE COVER (NORMAL TO PLANE OF THE HOOK) >65mm, AND FOR 90-DEGREE HOOK, COVER ON BAR EXTENSION BEYOND HOOK >50mm.

**附註:** 1. "I" 表示側面保護層(垂直彎鉤平面<65mm)且若90°彎鉤直線延長段之保護層<50mm。  
2. "II" 表示側面保護層(垂直彎鉤平面>65mm)且若90°彎鉤直線延長段之保護層>50mm。

**NOTES:** 1. "S" DENOTES BAR CLEAR SPACING, "db" DENOTES BAR DIAMETER. 1. "S" 表示主筋淨間距, "db" 表示主筋直徑

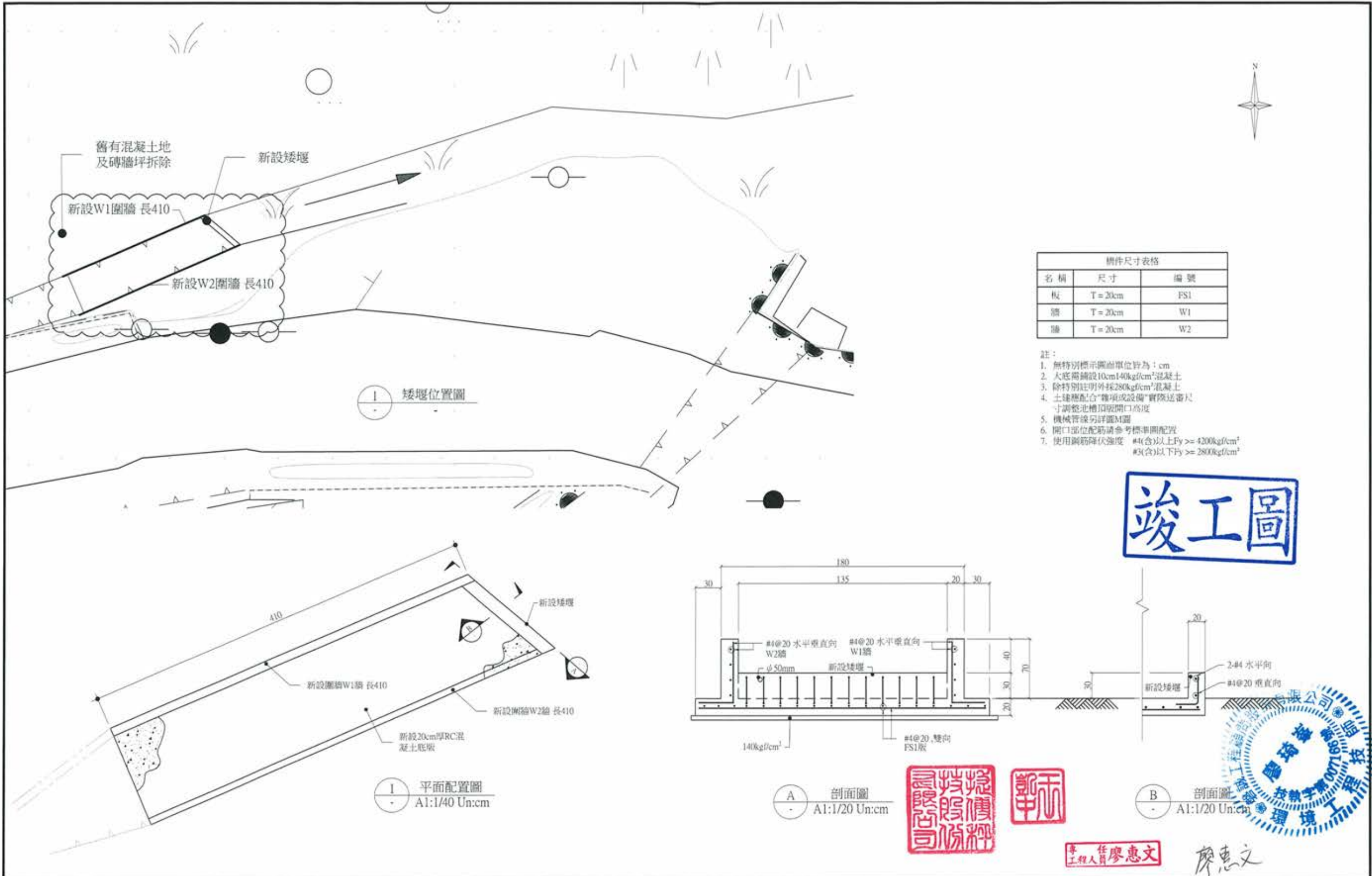


**竣工圖**

版次 REV.	日期 DATE	修正者 REV. BY	內容 DESCRIPTION	高雄市政府水利局	PCEC 磐誠工程顧問股份有限公司 PanCheng Engineering Consultants Co., Ltd.	計畫名稱 PROJECT 阿公店水庫設置合併式淨化槽、 低衝擊開發或非點源控制設施工程- 尖山A與過鞍子地區	圖名 DRAWING TITLE 結構標準圖(二)
				承辦 DESIGNED BY 工程師 吳海翔	繪圖 DRAWING 陳怡君	日期 DATE	
				校核 CHECKED BY 工程師 呂荒達	設計 DESIGNER 陳筱尹	校核 RECHECKED 許盈志	
				校核 CHECKED BY 工程師 鍾彩俊	校核 APPROVED 劉惠民	日期 DATE	
					校核 CHECKED BY 王富民	比例 SCALE	單位 UNIT
						圖名 FILE NAME	圖號 DRG. NO. ST-0002
						圖數 SHEET NO. 40	版次 REV.







構件尺寸表格		
名稱	尺寸	編號
板	T = 20cm	FS1
牆	T = 20cm	W1
墩	T = 20cm	W2

- 註：
- 無特別標示圖面單位皆為：cm
  - 大底需鋪設10cm 140kg/cm<sup>3</sup> 混凝土
  - 除特別註明外採280kg/cm<sup>3</sup> 混凝土
  - 土壤應配合“雜項或設備”實際運審尺寸調整池槽頂開口高度
  - 機械管線另詳圖M圖
  - 開口部位配筋請參考標準圖配置
  - 使用鋼筋降伏強度 #4(含)以上Fy >= 4200kg/cm<sup>2</sup>  
#3(含)以下Fy >= 2800kg/cm<sup>2</sup>

**竣工圖**

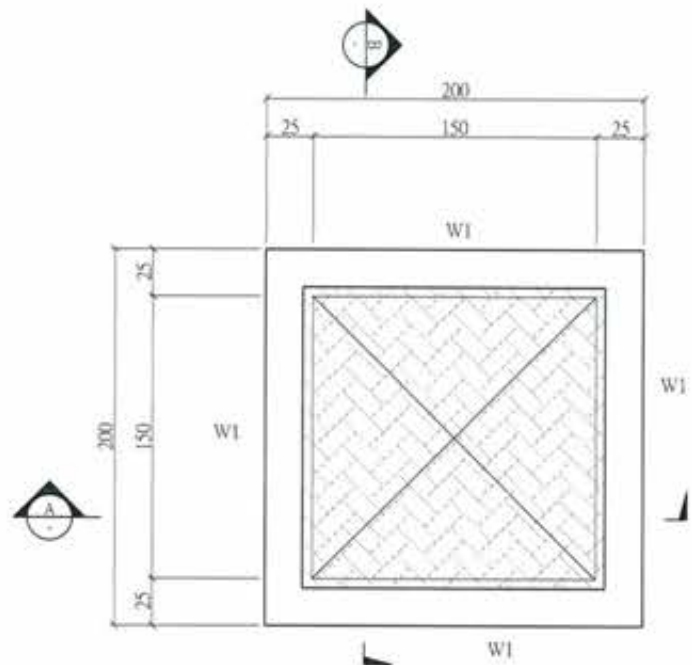


廖惠文  
工程師

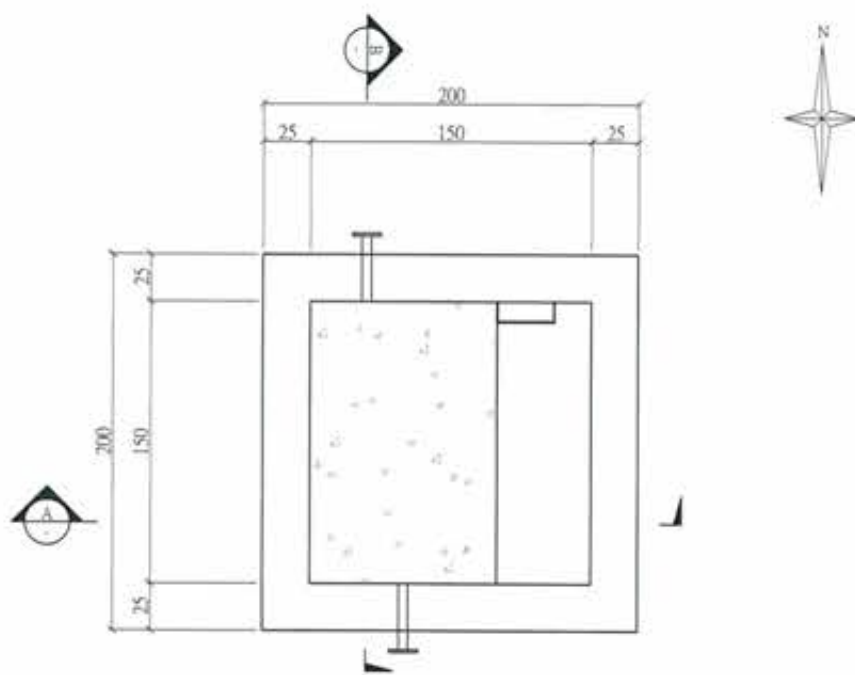
廖惠文

版次 VER.	日期 DATE	修正者 REV. BY	內容 DESCRIPTION	高雄市政府水利局	磐誠工程顧問股份有限公司 PueChing Engineering Consultants Co., Ltd.	計畫名稱 PROJECT	圖名 DRAWING TITLE
				承辦員 工程師 吳海翔	繪圖 DRAWING DATE	阿公店水庫設置合併式淨化槽、 低衝擊開發或非點源控制設施工程- 尖山A與過鞍子地區	過鞍子1箱涵矮堰平面圖
				股長 呂芳達	校核 CHECKED		
				科長 鍾彩霞	設計 DESIGNER		
					校核 APPROVED		
					校核 CHECKED	比例 SCALE	圖號 DWT. NO. ST-1001
						單位 UNIT	圖號 SHEET NO. 43
						繪名 File Name	版次 VER.

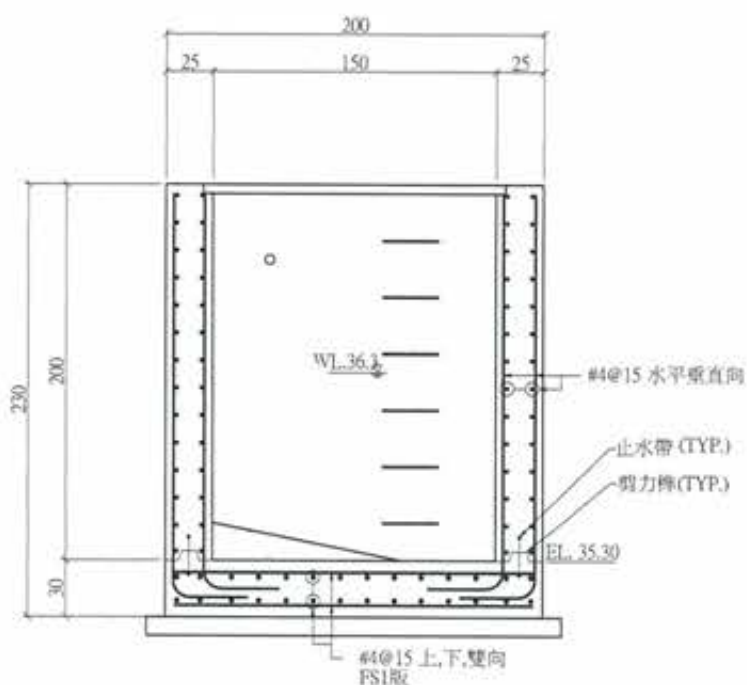




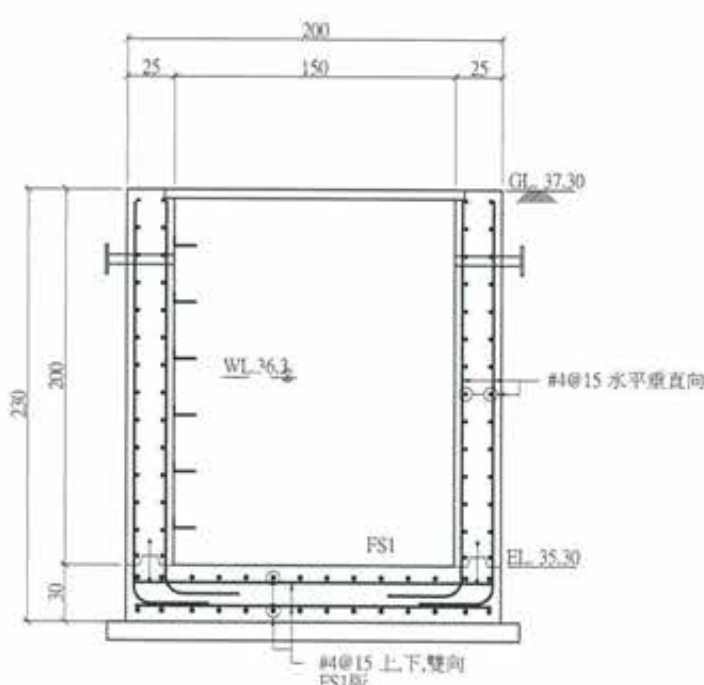
1 平面配置圖  
A1:1/20 Un:cm



2 底層平面配置圖  
A1:1/20 Un:cm



A 剖面圖  
A1:1/20 Un:cm



B 剖面圖  
A1:1/20 Un:cm



竣工圖

構件尺寸表格		
名稱	尺寸	編號
板	T = 30cm	FS1
牆	T = 25cm	W1

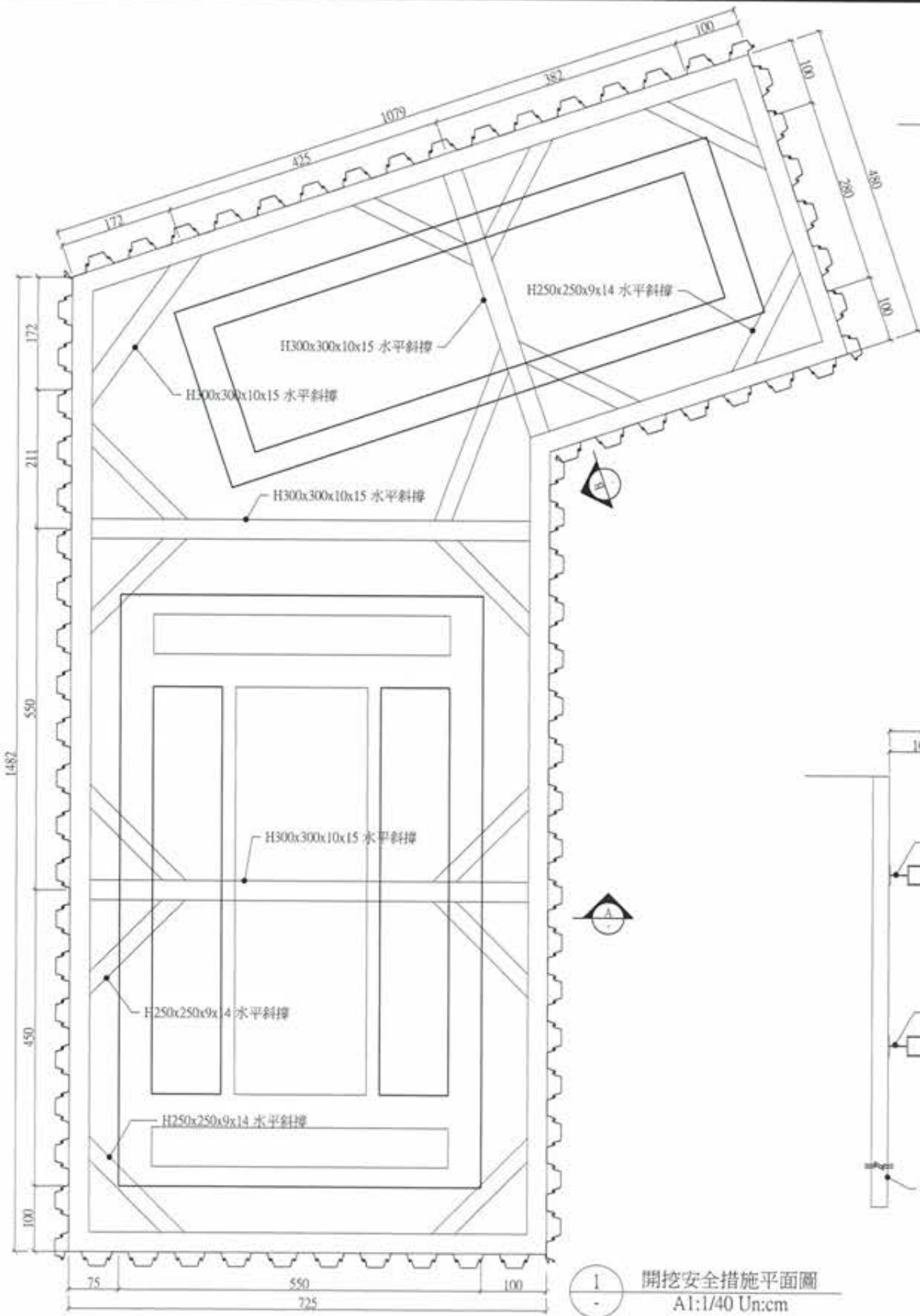
- 註:
1. 無特別標示圖面單位皆為: cm
  2. 大底需鋪設10cm140kg/cm<sup>3</sup>混凝土
  3. 除特別註明外採280kg/cm<sup>3</sup>混凝土
  4. 土建應配合"雜項或設備"實際送審尺寸調整池槽頂版開口高度
  5. 機械管線另詳圖
  6. 開口部位配筋需另詳圖
  7. 使用鋼筋牌: 4200kgf/cm<sup>2</sup>

廖惠文

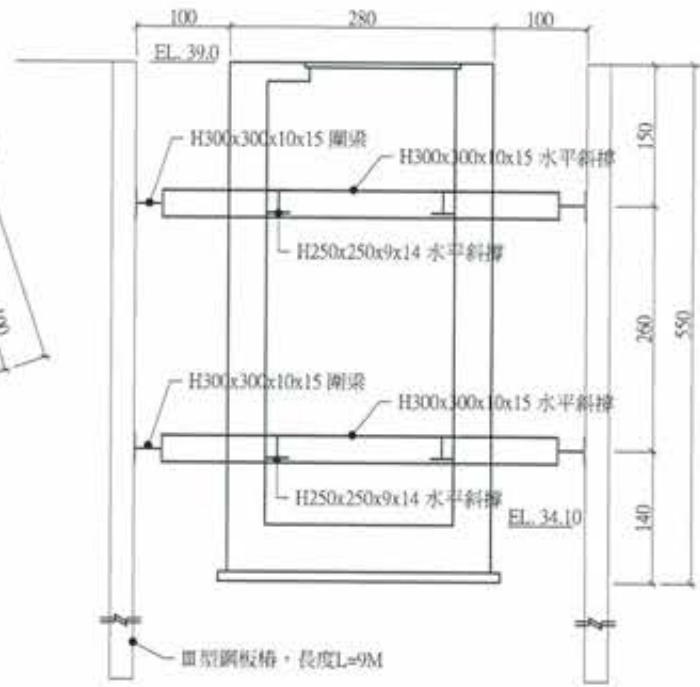
工程師 廖惠文



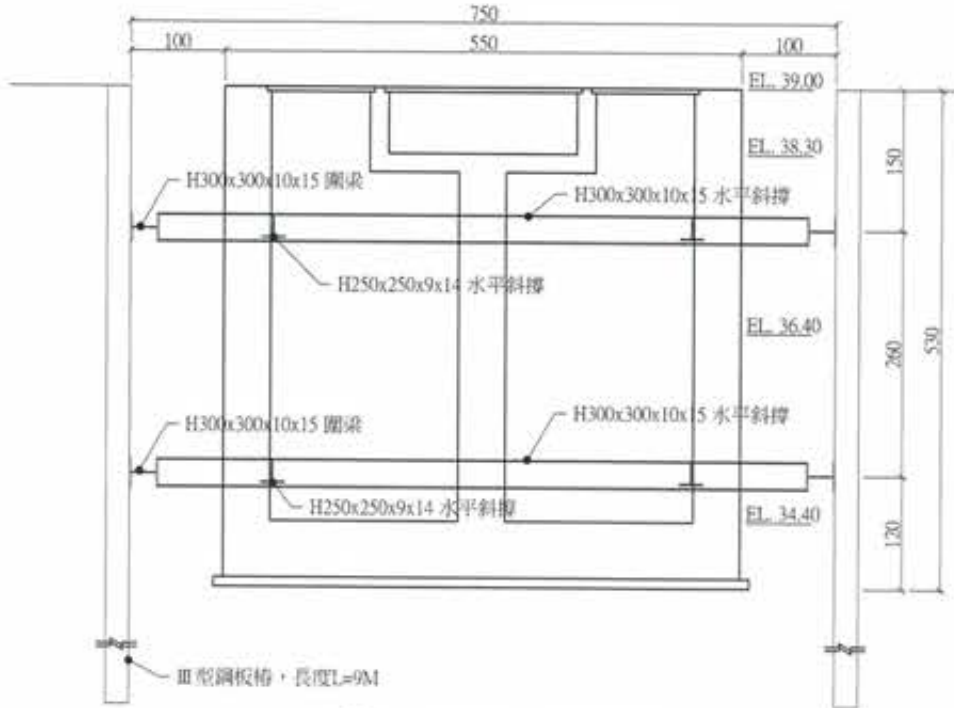
版次 VER.	日期 DATE	修正者 REV. BY	內容 DESCRIPTION	高雄市政府水利局	PCEC 磐誠工程顧問股份有限公司 Pan-Cheng Engineering Consultants Co., Ltd.	計畫名稱 PROJECT 阿公店水庫設置合併式淨化槽、 低衝擊開發或非點源控制設施工程- 尖山A與過鞍子地區	圖名 DRAWING TITLE. 集水井結構平剖面圖
				承辦科 工程司 吳海翔	繪圖 DRAWING 陳怡君 日期 DATE 複核 CHECKED 許盈志 日期 DATE 設計 DESIGNER 陳筱尹 核實 APPROVED 劉惠民 初核 CHECKED 王富民	比價 SCALE 單位 UNIT	圖名 FILE NAME 圖號 DWG. NO. ST-2002 張數 SHEET NO. 45 版次 VER.
				股長 呂荒達	科長 鍾彩俊		



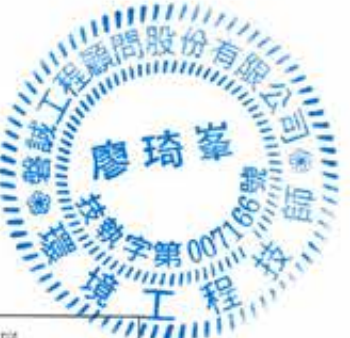
1 開挖安全措施平面圖  
A1:1/40 Un:cm



B 開挖安全措施剖面圖  
A1:1/40 Un:cm



A 開挖安全措施剖面圖  
A1:1/40 Un:cm



擋土臨時支撐

項目	層次	第一、二層
水平撐		H300x300x10x15
圍梁		H300x300x10x15
斜撐		H250x250x9x14
角鋼		L100x100x10
預力		10/支
備註		間距不得大於5.0

**竣工圖**

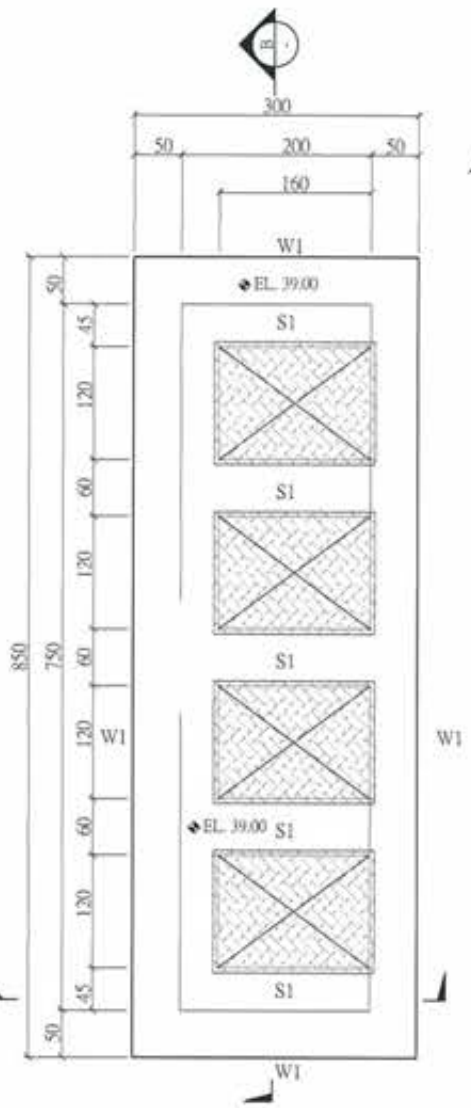
- 說明：
1. 本圖所有尺寸除型鋼及特別註明者外，均按公分計算。
  2. 承包商應考慮現場吊裝情形，配合施工之機具提送詳細之開挖施工計畫及安全設施計畫書(包括各式接頭之大樣圖)，經核准後，方可施工。
  3. 本支撐系統所使用鋼材應符合ASTM A36相關規定。
  4. 開挖施工須逐階開挖，並確實架設支撐系統，每階開挖深度不得超過該階支撐架位置下方60cm，嚴禁超挖並避免兩側不均開挖。
  5. 承包商應對本擋土工程負安全責任，任何因開挖工程所導致之鄰房道路之損害，均由承包商負完全責任。
  6. 承包商應負責安裝支撐荷重計(或應變計)支撐預壓須待荷重計裝設完全且初值測定後方可施以同步液壓。
  7. 基礎底部超挖部份須回填壓實後再打J.P.C.。
  8. 擋土工程為假設工程，本設計圖只供參考，承造廠商須依據開挖計畫及現場狀況檢討修正，並負全部施工責任。
  9. 施工中開挖面內點井抽水須降至開挖面下1M。

廖惠文

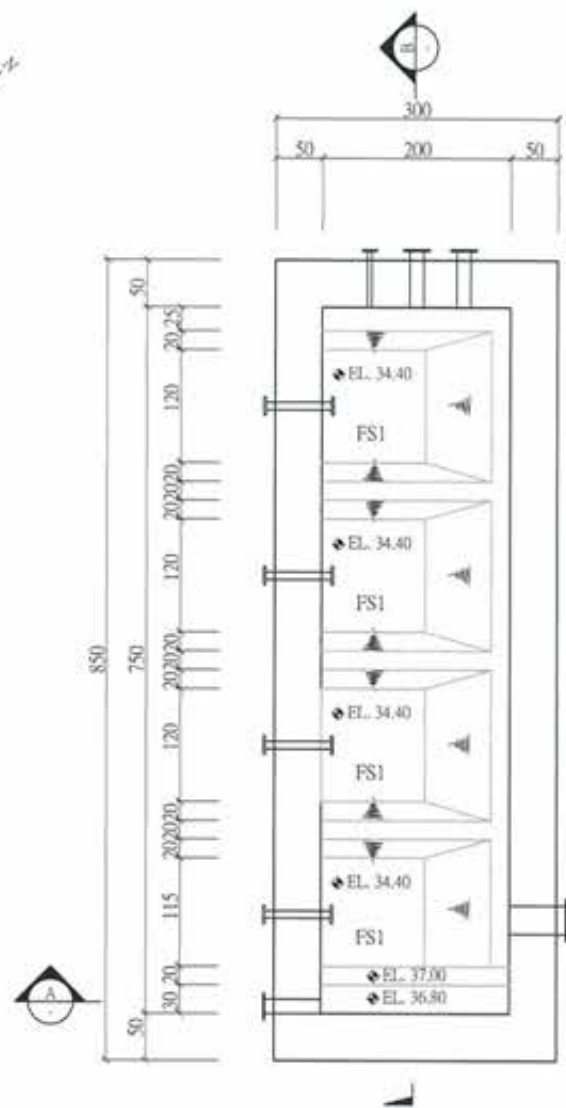
工程師 廖惠文



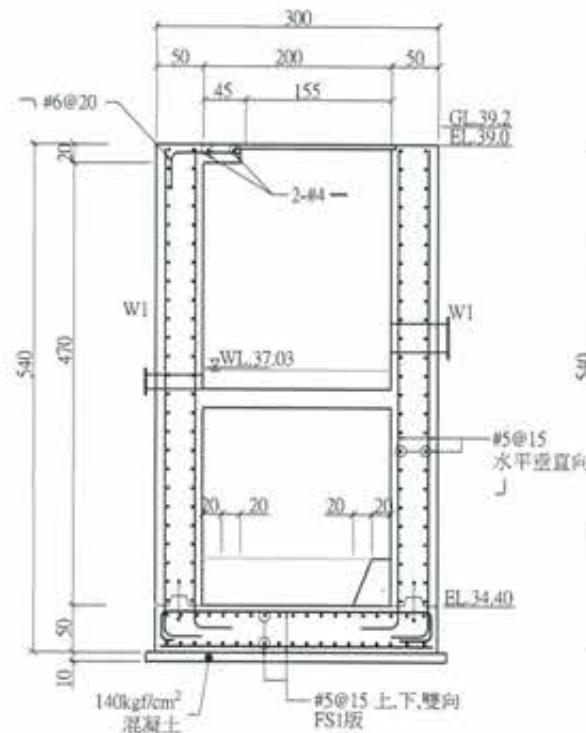
版次 VER.	日期 DATE	修正者 REV. BY	內容 DESCRIPTION	高雄市政府水利局	PEEC 磐誠工程顧問股份有限公司 PanCheng Engineering Consultants Co., Ltd.	計畫名稱 PROJECT 阿公店水庫設置合併式淨化槽、 低衝擊開發或非點源控制設施工程- 尖山A與過鞍子地區	圖名 DRAWING TITLE 沉澱池、礫石帶沉澱區開挖安全措施
				承辦人 工程師 吳海翔	繪圖 陳怡君 日期 DATE 校核 許盈志 日期 DATE	比例 SCALE	圖號 DRAW. NO. ST-3001
				監工 股長 呂芄逢	設計 陳筱尹 日期 DATE 核准 劉惠民 日期 DATE	單位 UNIT	張數 SHEET NO. 46
				校核 鍾彩俊	初核 王富民	版次 VER.	



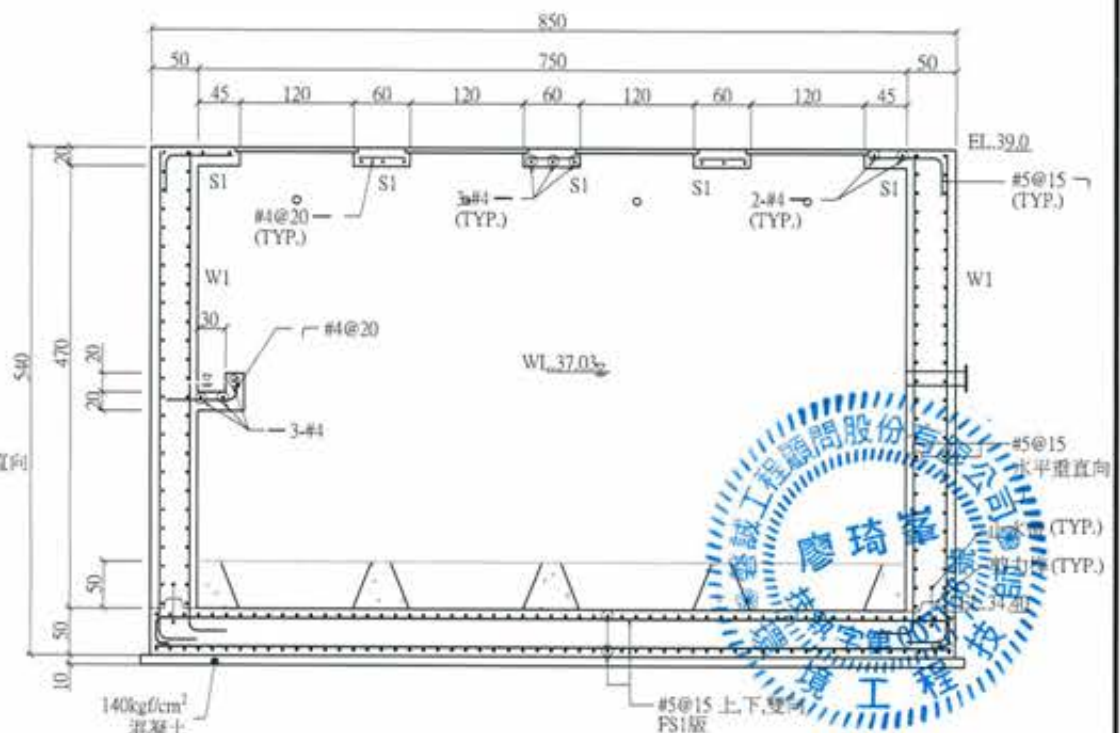
1 頂層平面配置圖  
A1:1/40 Un:cm



2 底層平面配置圖  
A1:1/40 Un:cm



A 剖面配筋圖  
A1:1/40 Un:cm



B 剖面配筋圖  
A1:1/40 Un:cm

**竣工圖**

構件尺寸表格

名稱	尺寸	編號
版	T = 20cm	S1
	T = 50cm	FS1
牆	T = 50cm	W1

註:

- 無特別標示圖面單位皆為: cm
- 大底層鋪設10cm 140kgf/cm<sup>2</sup> 混凝土
- 除特別註明外採280kgf/cm<sup>2</sup> 混凝土
- 土建應配合"雜項或設備"實際尺寸調整池槽頂版開口高度
- 機械管線另詳圖M圖
- 開口部位配筋請參考標準圖配筋
- 使用鋼筋降伏強度 #4(含)以上採用 475MPa #3(含)以下採用 355MPa

廖惠文  
工程人員

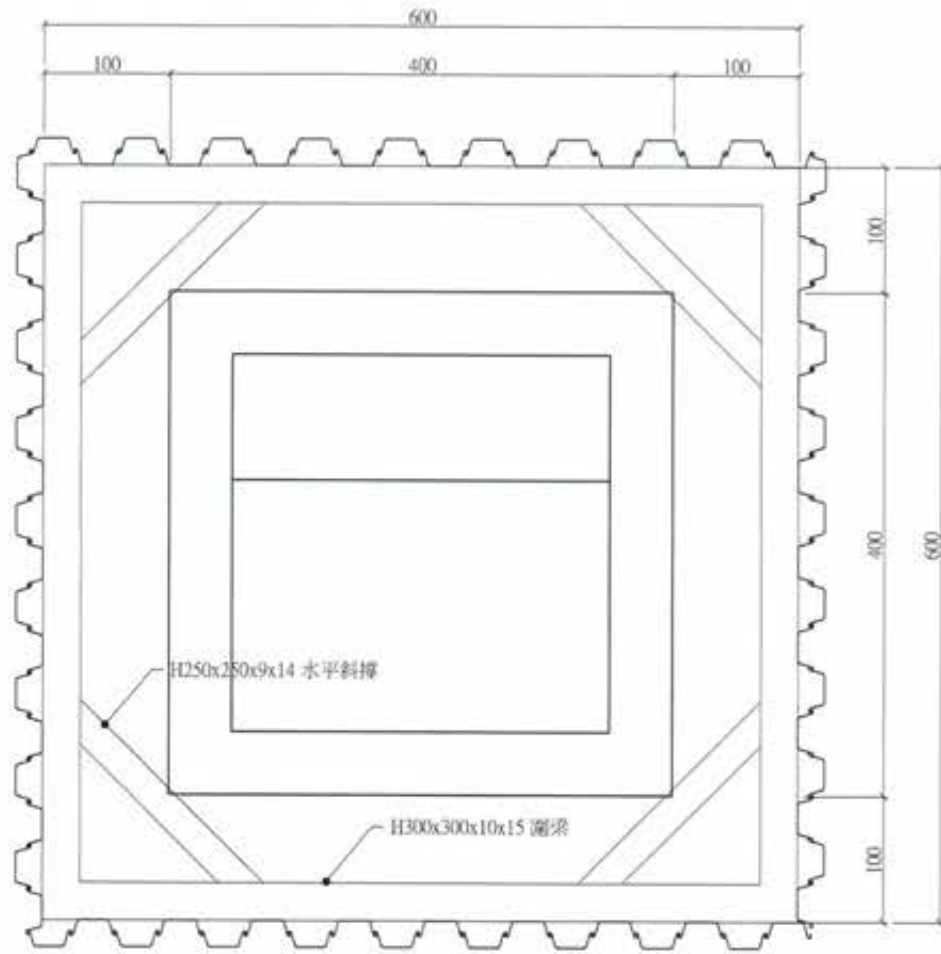


版次 VER.	日期 DATE	修正者 REV. BY	內容 DESCRIPTION	高雄市政府水利局	磐誠工程顧問股份有限公司 PaoCheng Engineering Consultants Co., Ltd.	計畫名稱 PROJECT 阿公店水庫設置合併式淨化槽、 低衝擊開發或非點源控制設施工程- 尖山A與過鞍子地區	圖名 DRAWING TITLE 沉澱池結構平面圖
				承辦科 工程師 吳海翔	繪圖 日期 DATE 陳怡君 覆核 日期 DATE 許盈志	比價 SCALE	單位 UNIT
				設計 日期 DATE 陳筱尹 核准 日期 DATE 劉惠民	初核 日期 DATE 王富民	繪名 Pic Name	圖號 IMG. NO. ST-3002
				校核 日期 DATE 呂莞達 校核 日期 DATE 鍾彩俊		張數 SHEET. NO. 47	版次 VER.

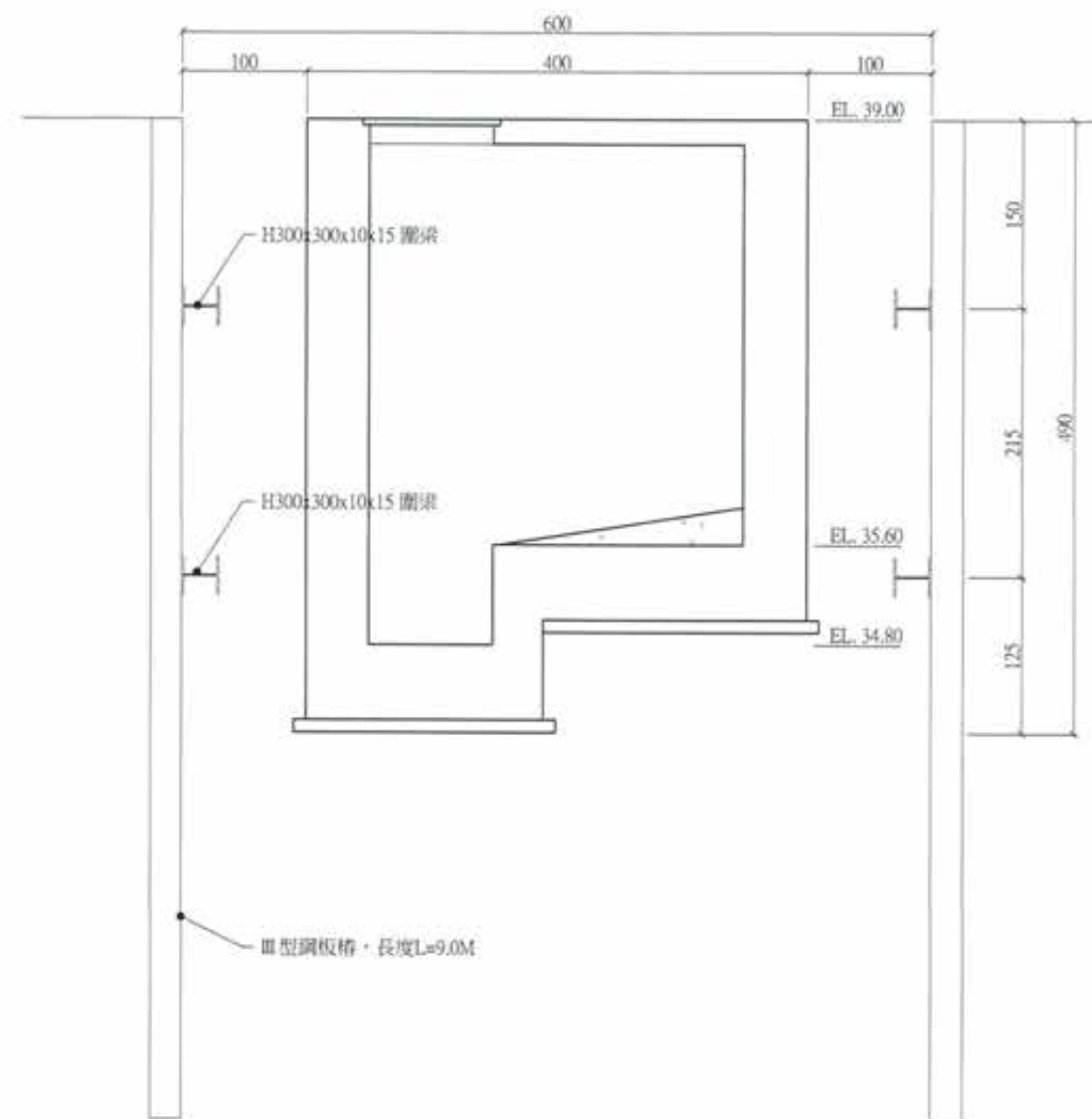








1 開挖安全措施平面圖  
A1:1/30 Un:cm



2 開挖安全措施剖面圖  
A1:1/30 Un:cm



竣工圖

掘土臨時支持

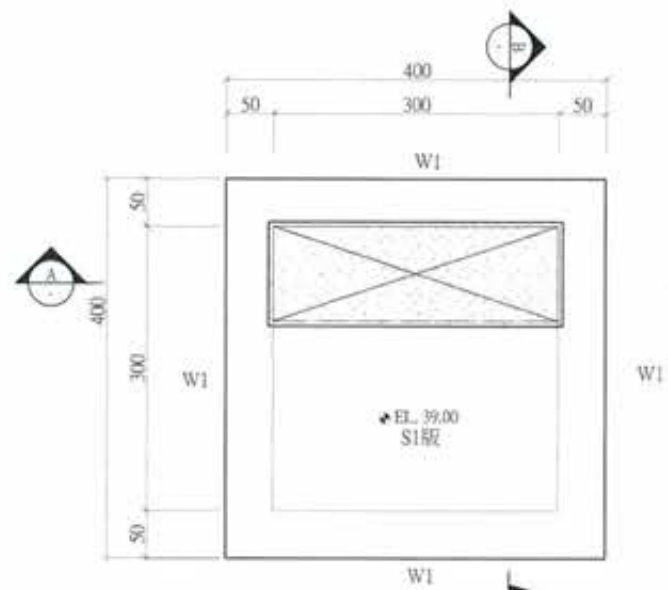
項目	層次	第一、二層
水平撐		-
圍梁		H300x300x10x15
斜撐		H250x250x9x14
角鋼		L100x100x10
預力		-
備註		

- 說明：
1. 本圖所有尺寸除型鋼及特別註明者外，均以公分為單位。
  2. 承包商需考慮現場吊裝情形，配合施工之機具提供詳細之開挖施工計畫及安全備施計畫書(包括各式換頭之大樣圖)，經核准後，方可施工。
  3. 本支撐系統所使用鋼材應符合ASTM A36相關規定。
  4. 開挖施工須逐階開挖，並確實架設支撐系統，每階開挖深度不得超過該階支撐架位置下方60cm，嚴禁超挖並避免向側不均衡開挖。
  5. 承包商應對本掘土工程負安全責任，任何因開挖工程所導致之鄰房道路之損害，均由承包商負完全責任。
  6. 承包商應負責安裝支撐荷重計(或應變計)支撐預壓須待荷重計裝設完全且初值測定後方可施以同步液壓。
  7. 基礎底部超挖部份須回填壓實後再打P.C.
  8. 掘土工程為假設工程，本設計圖只提供參考，承造廠商須依據開挖計畫及現場狀況檢討修正，並負全部施工責任。
  9. 施工中開挖面內點井抽水須降至開挖面下1M。

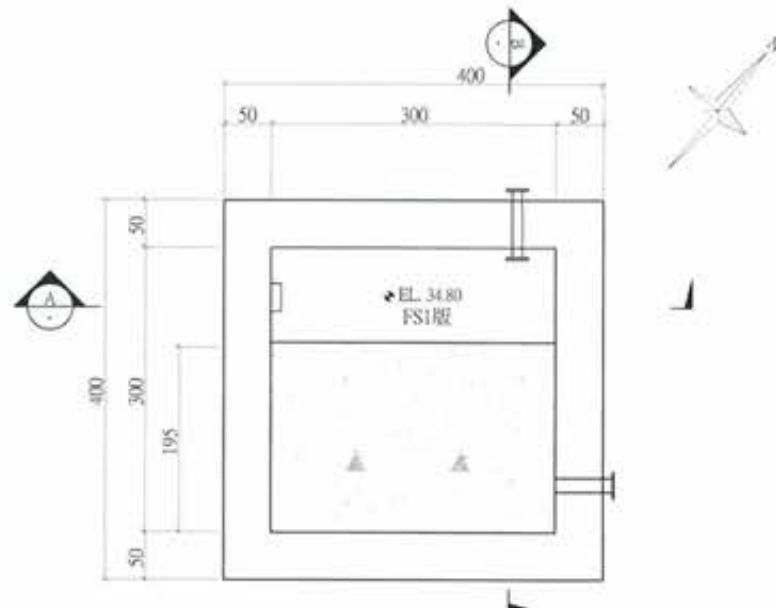
廖惠文 工程師 廖惠文



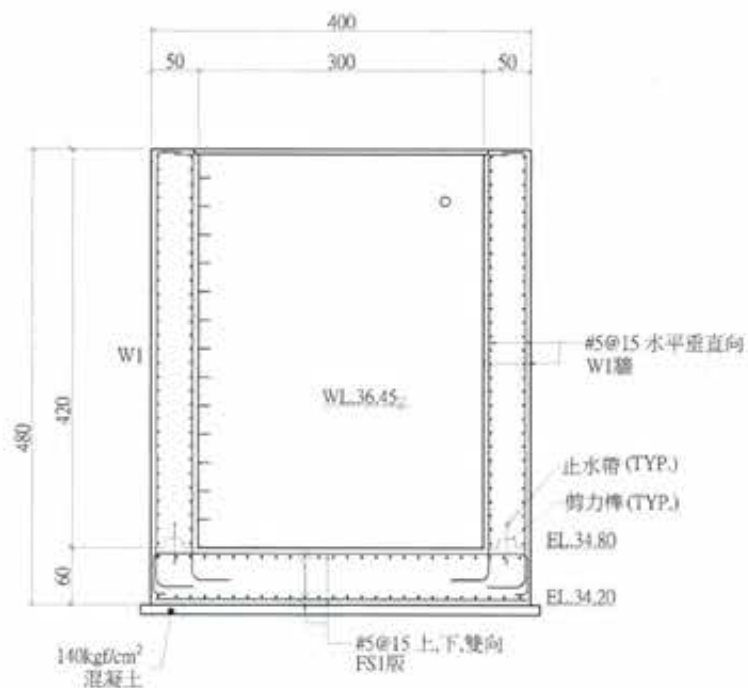
版次 VER.	日期 DATE	修正者 REV. BY	內容 DESCRIPTION	高雄市政府水利局	POEC 磐誠工程顧問股份有限公司 Par.Cheng Engineering Consultants Co., Ltd.	計畫名稱 PROJECT	圖名 DRAWING TITLE
				承辦人 工程師 吳海翔	繪圖 陳怡君 設計 陳筱尹 初核 王富民	阿公店水庫設置合併式淨化槽、 低衝擊開發或非點源控制設施工程- 尖山A與過鞍子地區	抽水井開挖掘土安全措施
				監工 林長 呂若達	複核 許盈志 核准 劉惠民		
				設計 鍾彩俊		比例 SCALE	圖號 DRG. NO. ST-5001
						單位 UNIT	張數 SHEET. NO. 50
						檔名 File Name	版次 VER.



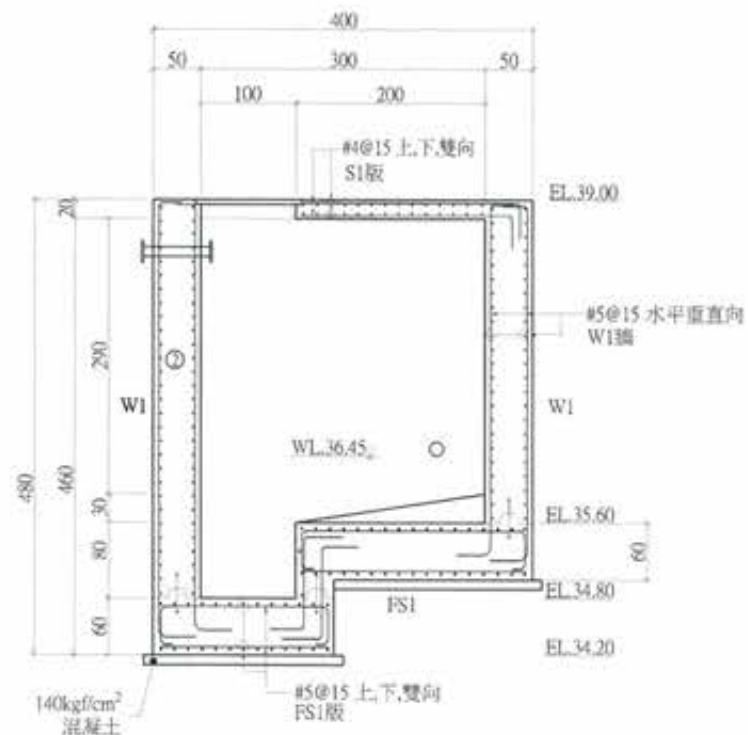
1 頂層平面配置圖  
A1:1/40 Un:cm



2 底層平面配置圖  
A1:1/40 Un:cm



A 剖面圖  
A1:1/40 Un:cm



B 剖面圖  
A1:1/40 Un:cm



竣工圖

構件尺寸表格

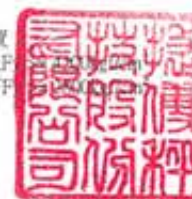
名稱	尺寸	編號
版	T = 20cm	S1
	T = 60cm	FS1
牆	T = 50cm	W1

註:

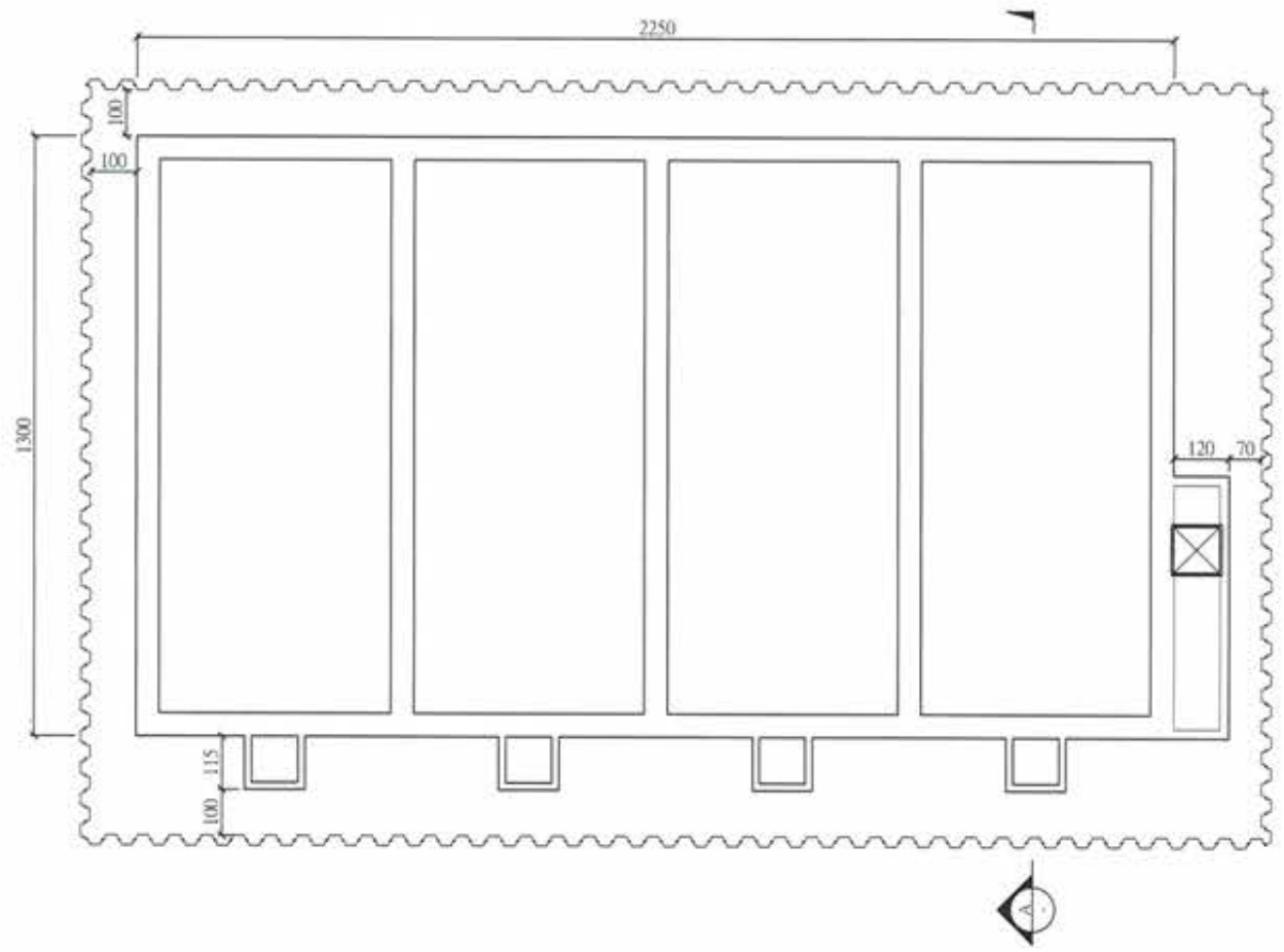
1. 無特別標示圖面單位皆為: cm
2. 大底需鋪設10cm140kgf/cm<sup>2</sup>混凝土
3. 除特別註明外採280kgf/cm<sup>2</sup>混凝土
4. 土建應配合"雜項或設備"實際送審尺寸調整池槽頂版開口高度
5. 機械管線另詳圖M圖
6. 開口部位配筋請參考標準圖配置
7. 使用鋼筋降伏強度 #4(含)以上F #3(含)以下F

廖惠文

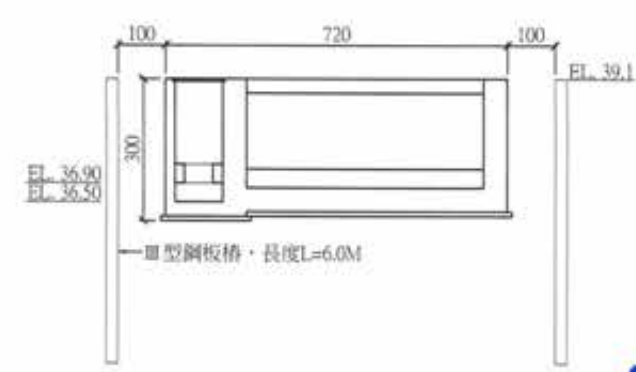
工程師 廖惠文



版次 VER.	日期 DATE	修正者 REV. BY	內容 DESCRIPTION	高雄市政府水利局	PCEC 磐誠工程顧問股份有限公司 Pun-Cheng Engineering Consultants Co., Ltd.	計畫名稱 PROJECT	圖名 DRAWING TITLE
				承辦員 督工程師 吳海翔	繪圖 陳怡君 日期 DATE 校核 許盈志 日期 DATE	阿公店水庫設置合併式淨化槽、 低衝擊開發或非點源控制設施工程- 尖山A與過鞍子地區	抽水井結構平面圖
				股長 呂莞達	設計 陳筱尹 核准 劉惠民		
				材料 鍾彩俊	校核 王富民	比例 SCALE	單位 UNIT
						圖名 File Name	圖號 DWG. No. ST-5002 張數 SHEET. No. 51 版次 VER.



1 開挖安全措施平面圖  
A1:1/80 Un:cm



A 開挖安全措施剖面圖  
A1:1/30 Un:cm



竣工圖

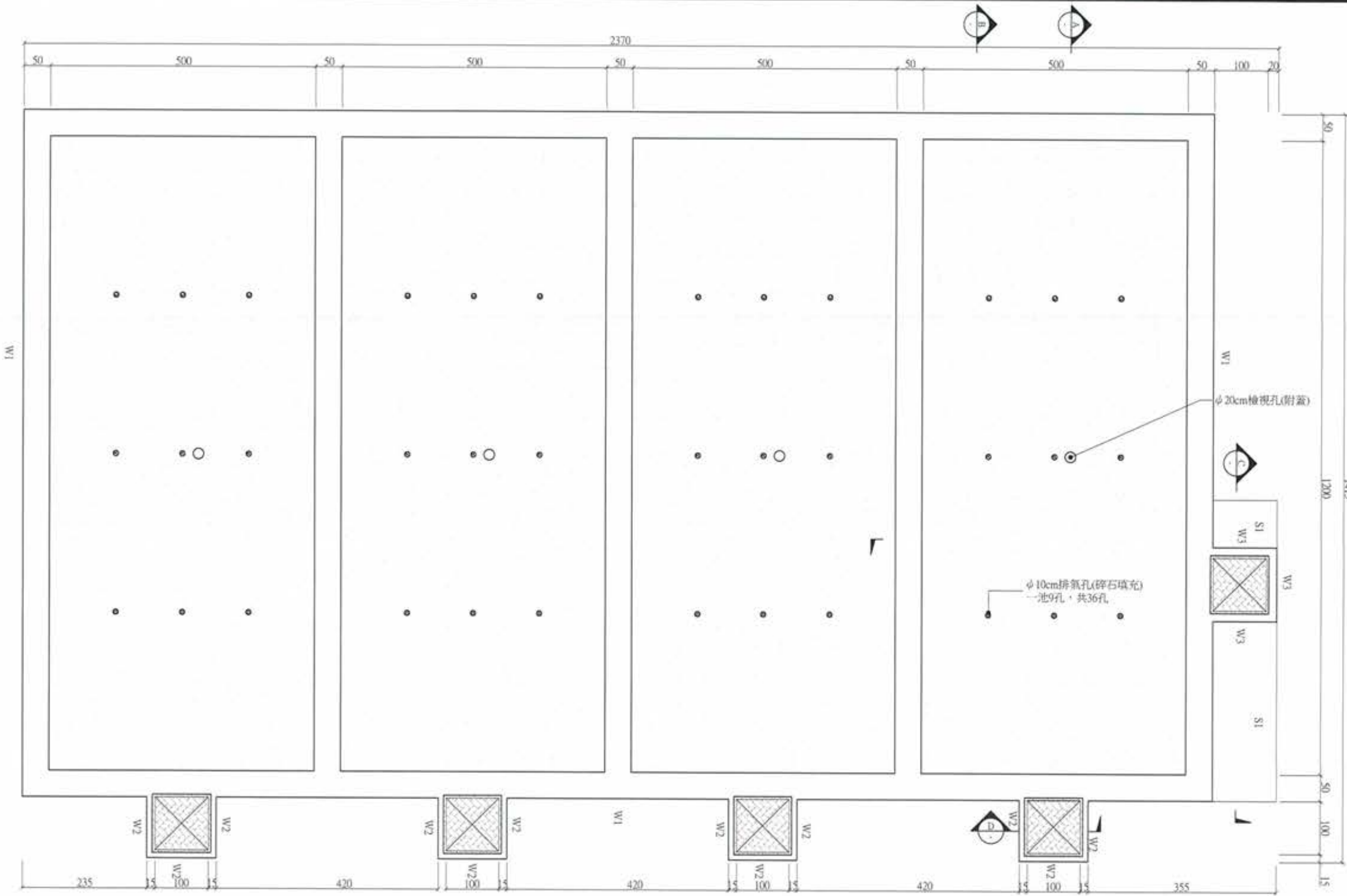
廖惠文

廖惠文  
工程師



版次 VER.	日期 DATE	修正者 REV. BY	內容 DESCRIPTION

				計畫名稱 PROJECT	圖名 DRAWING TITLE.
承辦員	工程師 吳海翔	繪圖	陳怡君	阿公店水庫設置合併式淨化槽、 低衝擊開發或非點源控制設施工程- 尖山A與過鞍子地區	MSL及放流池開挖安全措施
設計	陳筱尹	校核	許盈志		
校核	王富民	核准	劉惠民		
核准	王富民	核准	劉惠民	比例 SCALE	單位 UNIT
核准	王富民	核准	劉惠民	圖名 File Name	圖號 DRG. NO. ST-6001
核准	王富民	核准	劉惠民	圖號 DRG. NO.	圖號 SHEET NO. 52
核准	王富民	核准	劉惠民	圖號 DRG. NO.	圖號 SHEET NO. 52
核准	王富民	核准	劉惠民	圖號 DRG. NO.	圖號 SHEET NO. 52



**竣工圖**

工程師 廖惠文

1 頂層平面配置圖  
A1:1/40 Un:cm

構件尺寸表格		
名稱	尺寸	編號
板	T = 50cm	FS1
	T = 20cm	FS2
	T = 30cm	FS3
牆	T = 50cm	W1
	T = 15cm	W2
	T = 20cm	W3

- 註:
- 無特別標示圖面單位皆為: cm
  - 大底需鋪設10cm140kg/cm<sup>3</sup>混凝土
  - 除特別註明外採280kg/cm<sup>3</sup>混凝土
  - 上述應配合"地庫或地庫"實際送審尺
  - 度
  - 單圖面配置
  - (含)以上均為140kg/cm<sup>3</sup>  
(含)以下均為100kg/cm<sup>3</sup>



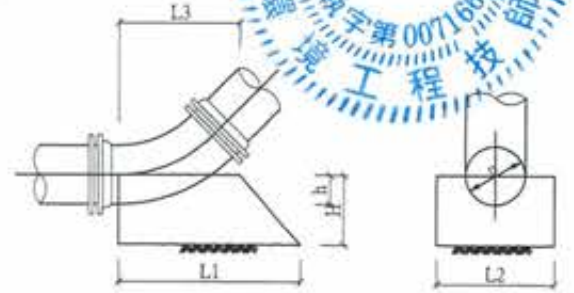
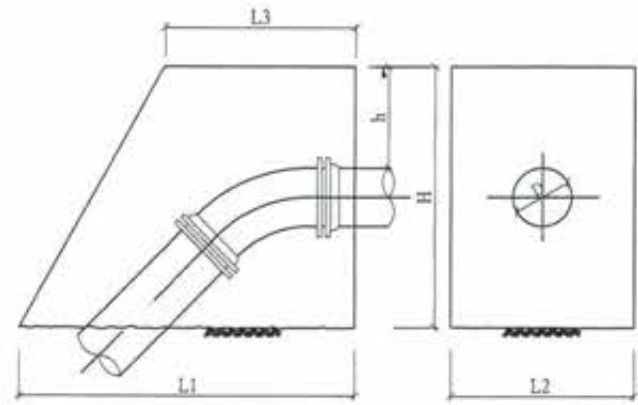
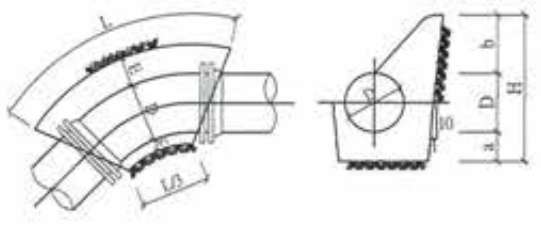
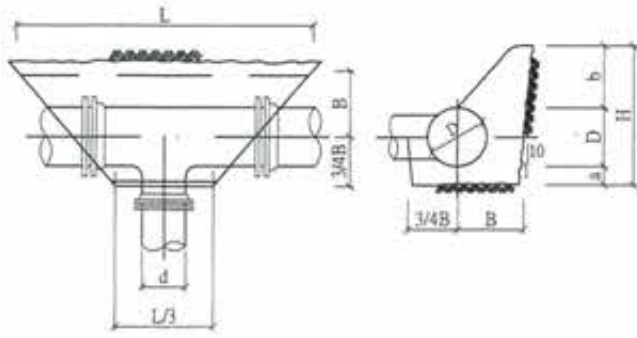
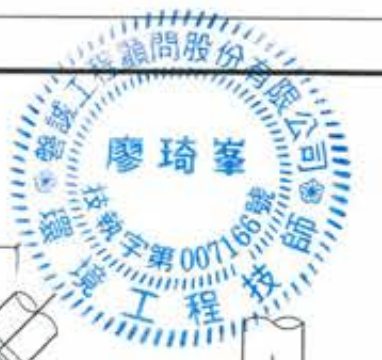
版次 VER.	日期 DATE	修正者 REV. BY	內容 DESCRIPTION	高雄市政府水利局	PC/EC 磐誠工程顧問股份有限公司 PaoCheng Engineering Consultants Co., Ltd.	計畫名稱 PROJECT 阿公店水庫設置合併式淨化槽· 低衝擊開發或非點源控制設施工程· 尖山A與過鞍子地區	圖名 DRAWING TITLE MSL結構平面圖(一)
				承辦員 吳海翔 工程師	繪圖 DRAWING 陳怡君 日期 DATE 設計 DESIGNER 陳筱尹 日期 DATE 初核 CHECKED 王富民	校核 CHECKED 許盈志 日期 DATE 核准 APPROVED 劉惠民	圖號 DWT. NO. ST-6002 張數 SHEET. NO. 53 版次 VER.











項目	F(TON)	A(M <sup>2</sup> )	H(CM)	L(CM)	B(CM)	a(CM)	b(CM)	混凝土(M <sup>3</sup> )	模板(M <sup>2</sup> )	
A-1	80-150	1.41	0.28	35	80	15	5-10	5-10	0.03	0.10
A-2	200-350	7.69	1.54	95	162.1	35	7.5-20	27.5-40	0.37	0.61
A-3	400-450	12.72	2.54	125	203.2	45	12.5-25	42.5-55	0.79	1.03
A-4	500	15.70	3.14	130	241.5	50	5-25	35-55	1.07	1.18
A-5	600	22.61	4.52	160	282.5	60	10-30	50-70	1.84	1.74
A-6	700	30.77	6.14	170	361.2	70	20-30	60-70	2.84	2.10
A-7	800	40.19	8.04	190	423.2	80	30-35	70-75	5.97	3.13
A-8	900	50.87	10.17	200	508.5	90	35	75	6.40	4.03

項目	H(CM)	L(CM)	E(CM)	a(CM)	b(CM)	c(CM)	混凝土(M <sup>3</sup> )	模板(M <sup>2</sup> )	
C-1	80-150	35	6.17	7.5	10	10	7.5	0.026	0.10
C-2	200-300	70	123.7	15	15	25	7.5	0.19	0.37
C-3	350-400	100	154.0	20	20	40	8	0.42	0.64
C-4	450-500	130	185.1	25	25	55	10	0.82	1.04
C-5	600-700	170	277.3	35	30	70	14	2.21	1.88
C-6	800-900	200	389.6	45	35	75	18	4.66	2.82

項目	F(TON)	V(M <sup>3</sup> )	H(CM)	h(CM)	L1(CM)	L2(CM)	L3(CM)	混凝土(M <sup>3</sup> )	模板(M <sup>2</sup> )	
D-1	80-150	1.08	0.47	91.8	25.5	119	64.6	68	0.63	2.31
D-2	200-350	5.89	2.56	164.7	45.8	213.5	115.9	122	2.99	7.44
D-3	400	7.70	3.35	178.2	49.5	231	125.4	132	3.76	8.71
D-4	450-500	12.03	5.23	207.9	57.8	269.5	146.3	154	5.91	11.86
D-5	600	17.32	7.53	232.2	64.5	301	163.4	172	8.12	14.79
D-6	700	23.57	10.25	259.2	72.0	336	182.4	192	11.19	18.43
D-7	800-900	38.96	16.95	307.8	85.5	399	216.6	228	18.35	25.99

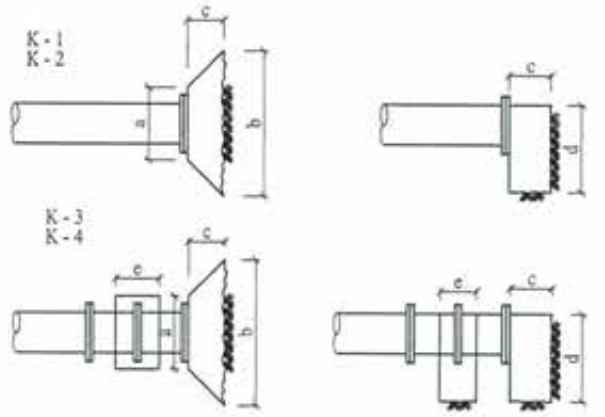
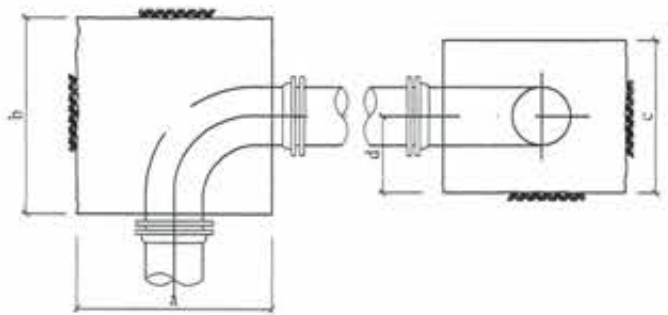
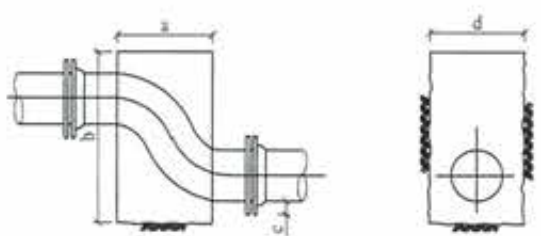
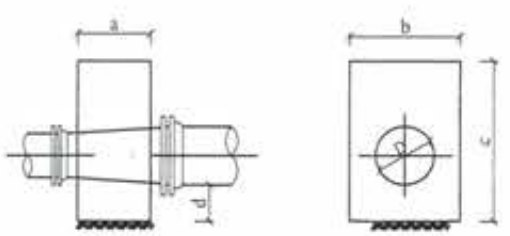
項目	F(TON)	V(M <sup>3</sup> )	H(CM)	h(CM)	L1(CM)	L2(CM)	L3(CM)	混凝土(M <sup>3</sup> )	模板(M <sup>2</sup> )	
E-1	80-150	1.08	0.11	17.5	7.5	41.3	26.3	27.5	0.01	0.09
E-2	200-350	4.33	0.43	30	15	82.5	52.5	55.0	0.09	0.32
E-3	350-450	9.74	0.97	47.5	22.5	123.8	78.8	82.5	0.32	0.75
E-4	500-600	17.32	1.73	60	30	165	105.0	110.0	0.71	1.26
E-5	700	23.57	2.36	65	35	192.5	122.5	128.3	1.03	1.59
E-6	800-900	38.96	3.90	80	45	247.5	157.5	165.0	2.07	2.52

1 固定台A (丁字管)

3 固定台C (45°、22-1/2°、11-1/4°平面)

5 固定台D (45°立面)

7 固定台E (45°立面)



項目	a(CM)	b(CM)	c(CM)	d(CM)	混凝土(M <sup>3</sup> )	模板(M <sup>2</sup> )	
F-1	80-200	30	30	70	15	0.06	0.84
F-2	250-350	40	45	85	20	0.13	1.45
F-3	400-600	50	75	110	25	0.31	2.75
F-4	700	60	85	110	30	0.56	3.19
F-5	800-900	60	85	120	30	0.61	3.48

項目	a(CM)	b(CM)	c(CM)	d(CM)	140kg/cm <sup>2</sup> PCM <sup>2</sup>	模板(M <sup>2</sup> )	
G-1	75-150	60	100	10	50	0.30	1.00
G-2	200-300	60	120	15	60	0.38	1.44
G-3	350-400	60	140	20	80	0.58	2.24

項目	a(CM)	b(CM)	c(CM)	d(CM)	140kg/cm <sup>2</sup> PCM <sup>2</sup>	模板(M <sup>2</sup> )
H-1	75-150	55	55	27.5	0.17	0.61
H-2	200-300	75	75	37.5	0.39	1.13
H-3	350-400	90	90	45	0.61	1.62
H-4	500	100	100	50	0.68	2.00

項目	a(CM)	b(CM)	c(CM)	d(CM)	e(CM)	140kg/cm <sup>2</sup> PCM <sup>2</sup>	模板(M <sup>2</sup> )	
K-1	75-150	20	30	20	30	-	0.02	0.18
K-2	200-300	40	50	20	45	-	0.04	0.36
K-3	350-400	50	60	20	55	40	0.06	0.50
K-4	500	60	70	20	65	40	0.08	0.66

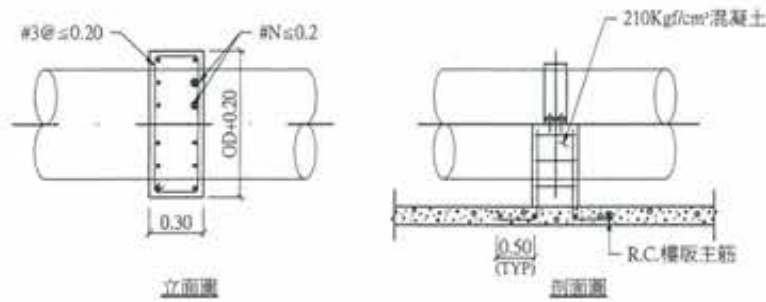
2 固定台F (縮管平面)

4 固定台G (乙字管立面)

6 固定台H (90°平面或立面)

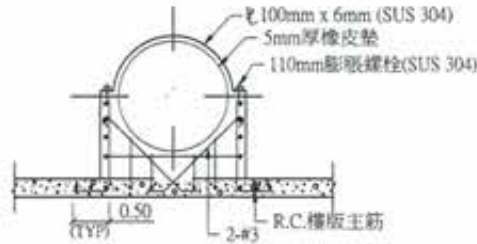
管末端固定台K (TYPE)

<table border="1"> <tr><th>版次</th><th>日期</th><th>修正者</th></tr> <tr><td> </td><td> </td><td> </td></tr> </table>	版次	日期	修正者				<p>高雄市政府水利局</p> <p>承辦: 工程師 吳海翔</p> <p>設計: 陳筱尹</p> <p>校核: 王富民</p>	<p>PCEC 磐誠工程顧問股份有限公司</p> <p>ParCheng Engineering Consultants Co., Ltd.</p> <p>繪圖: 陳怡君</p> <p>設計: 陳筱尹</p> <p>校核: 王富民</p>	<p>計畫名稱 PROJECT</p> <p>阿公店水庫設置合併式淨化槽</p> <p>低衝擊開發或非點源控制設施工</p> <p>尖山A與過鞍子地區</p> <p>比例 SCALE</p> <p>單位 UNIT</p>	<p>管末端固定台K (TYPE)</p> <p>竣工圖</p> <p>ME-0001 圖號 57 版次</p>
版次	日期	修正者								



立面圖

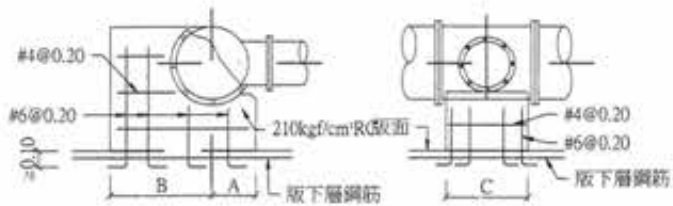
剖面圖



立面圖

註：尺寸除註明者外，以公尺為單位。

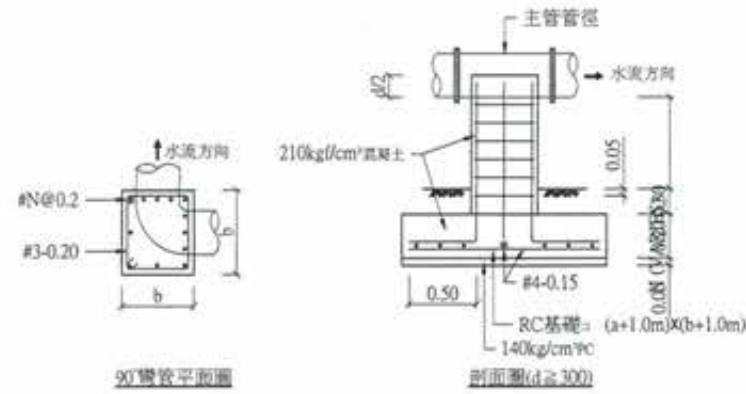
1 水平直管固定支座詳圖



尺寸	A	B	C	混凝土體積M³	模板面積
φ700xφ600	0.5	0.8	0.9	1.17	2.2
φ600xφ500	0.4	0.6	0.8	0.8	1.8
φ500xφ500	0.35	0.5	0.8	0.68	1.65
φ400xφ400	0.3	0.5	0.7	0.56	1.5
φ200-φ300x φ50-φ300	0.2	0.3	0.3	0.15	0.8
φ150xφ150	0.15	0.2	0.2	0.007	0.55
φ100xφ100	0.1	0.15	0.15	0.0375	0.4

1. 固定座高度須配合管線安裝高程調整。  
2. φ400以下不配筋。

2 水平丁字管固定座



90°彎管平面圖

剖面圖(φ≥300)

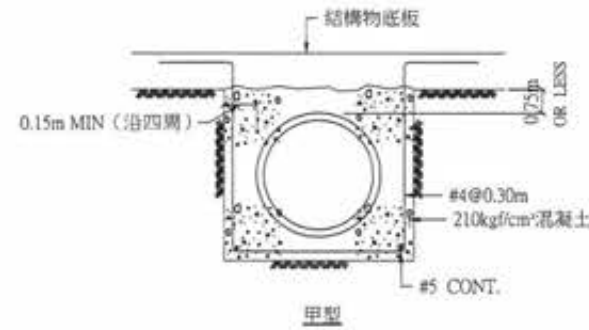


平面圖

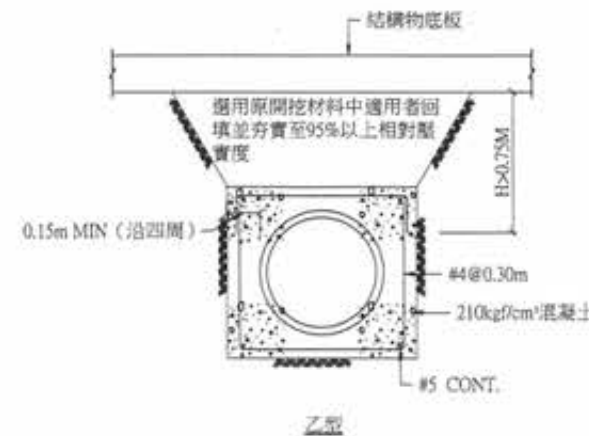
尺寸	a	b	#N
φ100	0.3	0.3	3
φ150	0.35	0.35	3
φ250	0.45	0.45	4
φ350	0.55	0.55	4
φ500	0.7	0.7	5
φ800	0.9	0.9	5

註：1. 混凝土暴露轉角應作2公分之截角。

3 水平彎管管線固定座

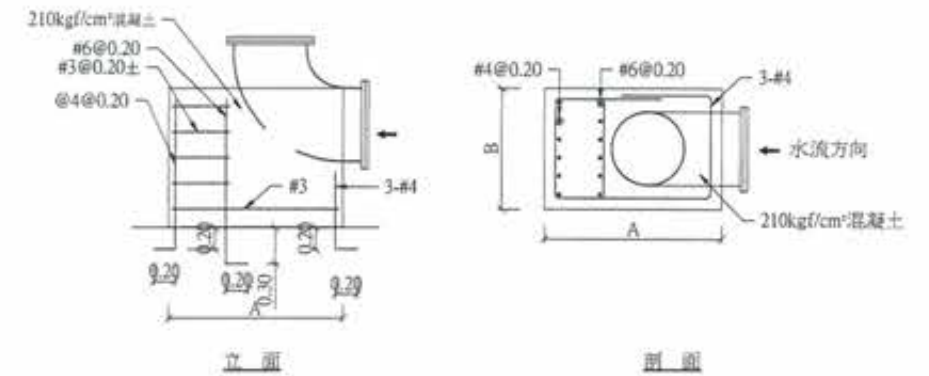


甲型



乙型

4 道路或結構物基礎埋管管線詳圖



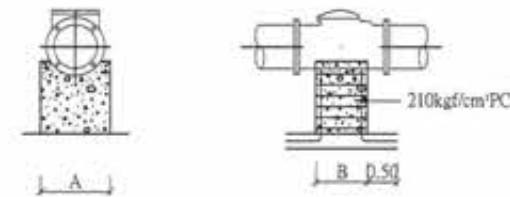
立面圖

剖面圖

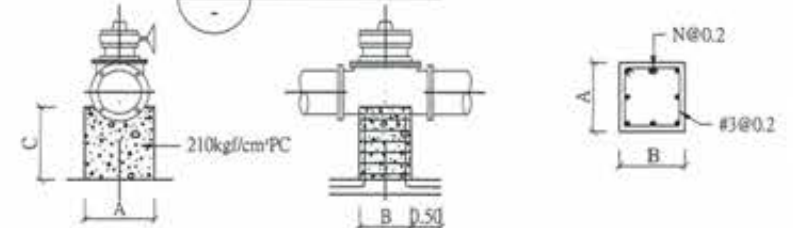
項目	A	B
φ600x90	1.00	1.00
φ400x90	1.00	0.80
φ200-φ300x90	0.80	0.60
φ100-φ150x90	0.50	0.40

註：  
1. 固定座高度須配合管線安裝高程調整。  
2. φ400以下不配筋。

5 垂直彎管固定座



6 逆止閥固定座



7 塞閘固定座

單位:公尺

項目	A	B	N
φ700偏心塞閘	1.00	0.50	6
φ500偏心塞閘	1.00	0.40	5
φ400偏心塞閘	0.20	0.30	5
φ300偏心塞閘	0.60	0.20	4
φ200偏心塞閘	0.40	0.15	4
φ100偏心塞閘	0.20	0.15	3

註：  
1. 尺寸除註明者外，以公尺為單位。  
2. 固定座高度須配合閘之安裝高度。

廖惠文 工程師

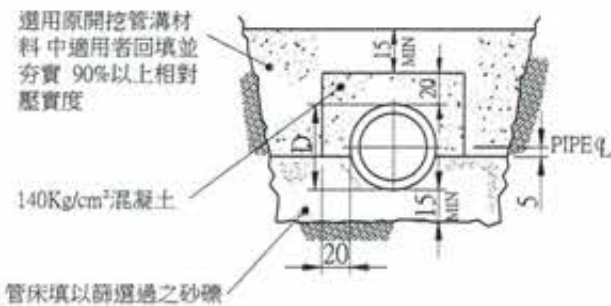
竣工圖



版次 VER.	日期 DATE	修正者 REV. BY	內容 DESCRIPTION	高雄市政府水利局	PCEC 磐誠工程顧問股份有限公司 PaiCheng Engineering Consultants Co., Ltd.	計畫名稱 PROJECT 阿公店水庫設置合併式淨化槽、 低衝擊開發或非點源控制設施工程- 尖山A與過鞍子地區	DRAWING TITLE.
				設計 DESIGNER 陳筱尹	校核 CHECKED BY 許盈志	日期 DATE	圖名 圖號 圖號 圖號
				校核 CHECKED BY 王富民	核准 APPROVED 劉惠民	日期 DATE	圖名 圖號 圖號 圖號
				承辦 CONTRACTOR 吳海翔	監工 SUPERVISOR 鍾彩俊	日期 DATE	圖名 圖號 圖號 圖號
				校核 CHECKED BY 呂莞蓮	核准 APPROVED 廖惠文	日期 DATE	圖名 圖號 圖號 圖號
						比例 SCALE	單位 UNIT
						圖名 File Name	圖號 No.

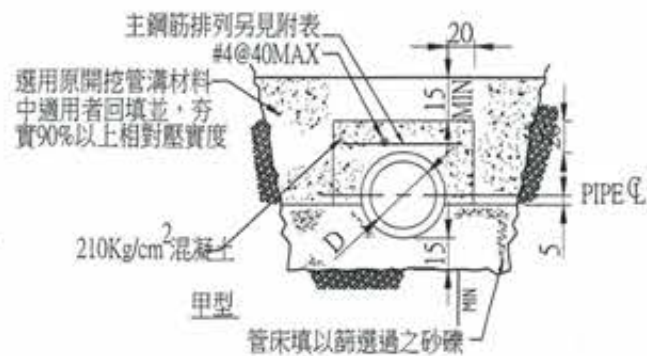






附註:  
1. 回填於管頂之上之材料須選用原開挖材料中潔淨均勻之良質土壤  
2. 用於覆土深小於1.10m之路段

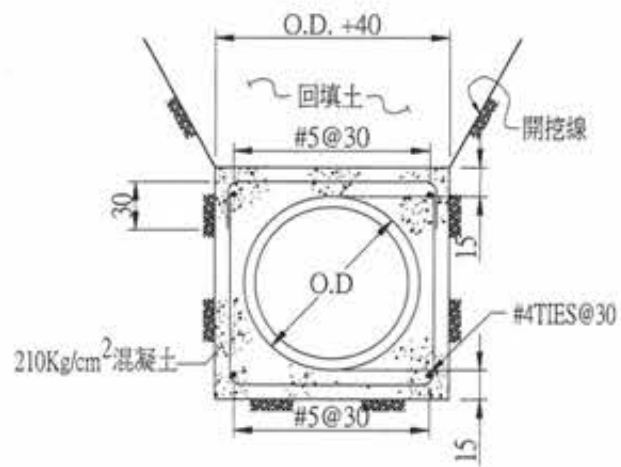
1 管子混凝土保護詳圖(A)



註:1. 回填於管頂之上之材料須選用原開挖材料中潔淨均勻之良質土壤  
2. 用於覆土深小於1.10M之路段

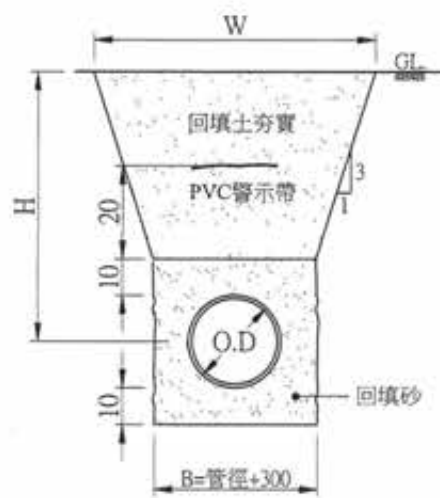
主鋼筋列表管徑 D(mm)	主鋼筋號數及間距 (cm)
300 以上	#4@30
350-450	#4@20
500-1200	#4@15
1350-1800	#5@15

2 管子混凝土保護詳圖(B)

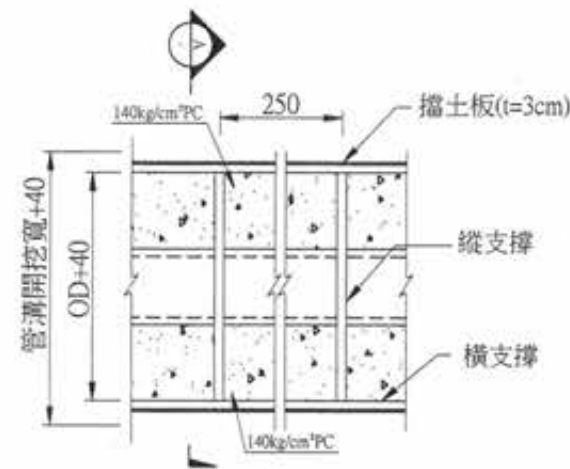


註:用於覆土深小於1.10M 且有重型車輛經過之路段

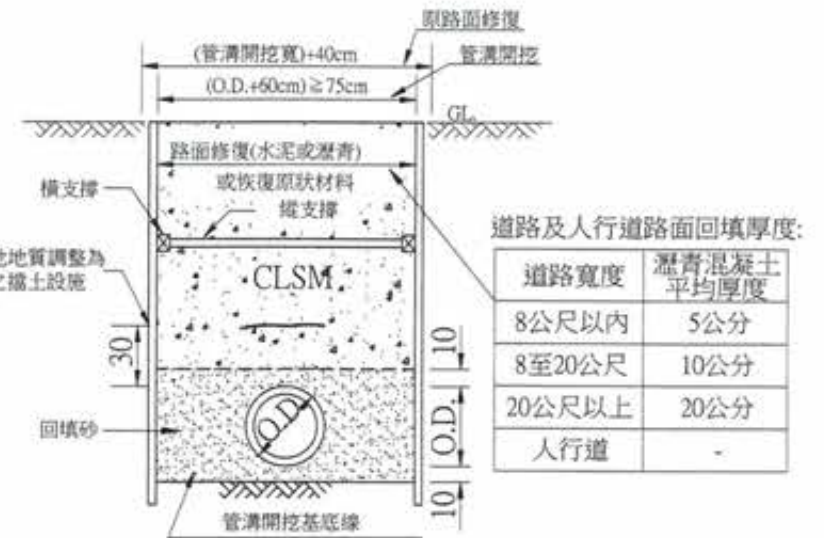
3 管子混凝土保護詳圖(C)



4 管線及警示帶埋設示意圖



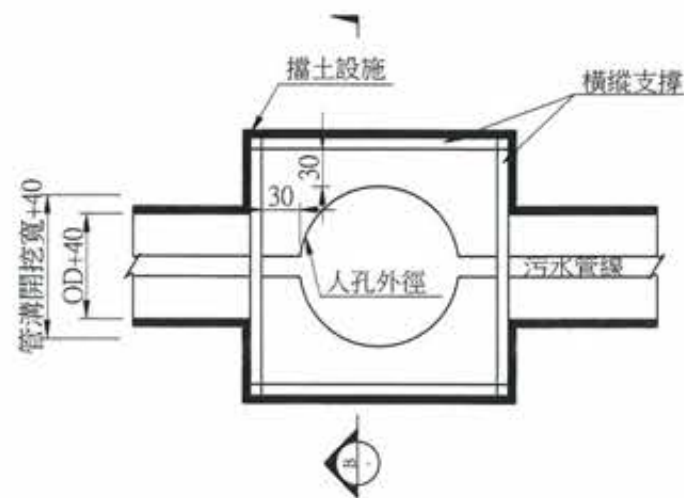
5 道路管溝開挖擋土平面圖



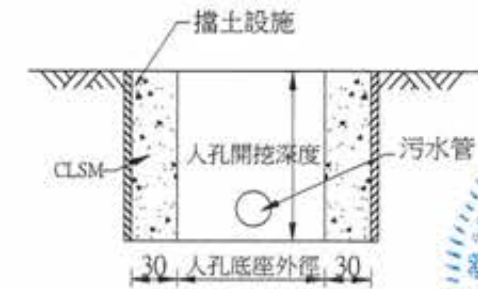
道路及人行道路面回填厚度:

道路寬度	瀝青混凝土平均厚度
8公尺以內	5公分
8至20公尺	10公分
20公尺以上	20公分
人行道	-

6 道路管溝開挖及回填示意圖



7 明挖人孔及RC陰井開挖平面示意圖



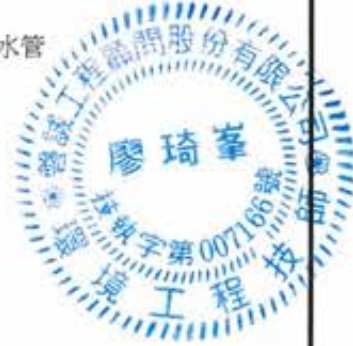
8 人孔及RC陰井開挖示意圖

管溝擋土設施參考表		
管溝開挖深度(m)	擋土設施	擋土樁長(m)
1 ≤ H ≤ 1.5	木板樁	L=1.8
1.5 < H ≤ 2.0	木板樁	L=2.7
2.0 < H ≤ 2.5	木板樁	L=3.6
2.5 < H	鋼板樁或鋼軌鋼板擋土	L ≥ 2H

說明:  
1. 擋土設施須依現地地質調整為適合之擋土設施

說明:  
1. 安置調整污水管坡度應同時掘出污水管承插溝  
2. 覆土深 ≥ 1.1m 時，管周圍回填材料以回填砂回填；覆土深 < 1.1m 時，則以 140kg/cm² PC 保護管身  
3. 乙方施工中應隨時檢查擋土設備，觀察周圍地盤變化及時予以補強，並採取適當之排水方法，以保持穩定狀態，拔取樁時採取適當之措施，以防止周圍地盤之沉陷  
4. 擋土型式須依現地地質狀況調整，契約價金及工項不予調整

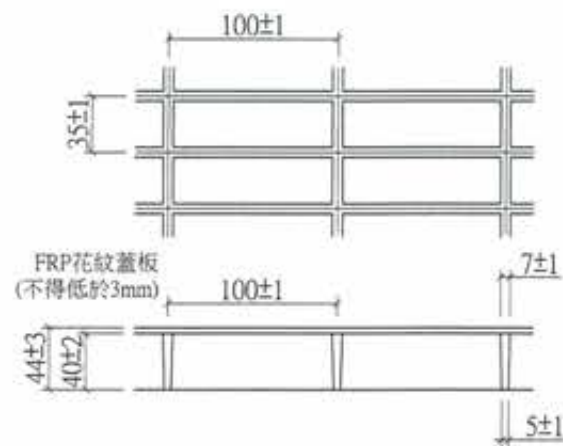
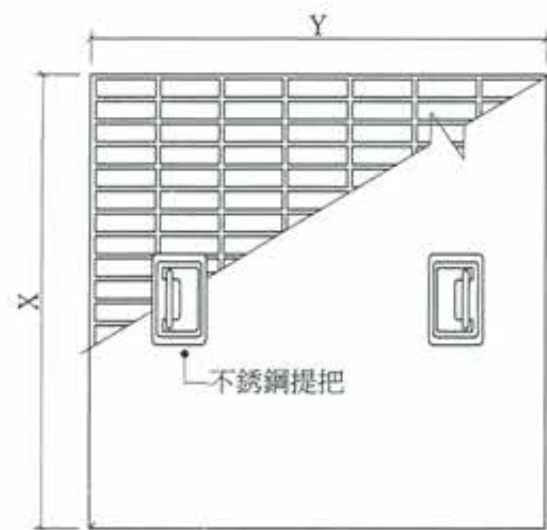
竣工圖



廖惠文 工程師 廖惠文

版次 VER.	日期 DATE	修正者 REV. BY	內容 DESCRIPTION

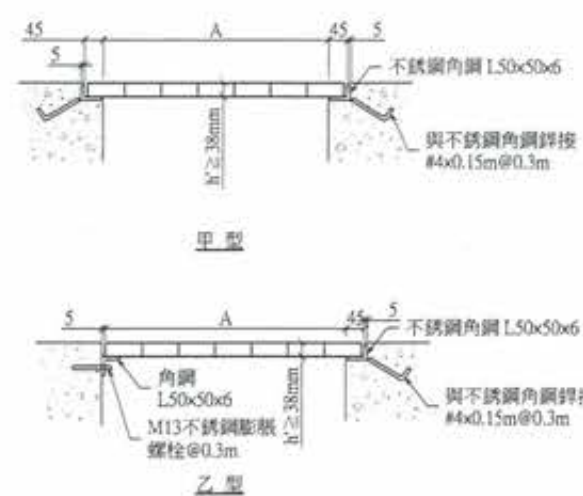
高雄市政府水利局		PCEC 磐誠工程顧問股份有限公司 Pai-Cheng Engineering Consultants Co., Ltd.		計畫名稱 PROJECT 阿公店水庫設置合併式淨化槽、 低衝擊開發或非點源控制設施工程- 尖山A與過鞍子地區		圖號 DRAWING TITLE A05-0005	
承辦員 工程師 吳海翔	設計 陳筱尹	日期 DATE	校核 許盈志	日期 DATE	校核 劉惠民	比例 SCALE	單位 UNIT
股長 呂光達	初核 王富民						



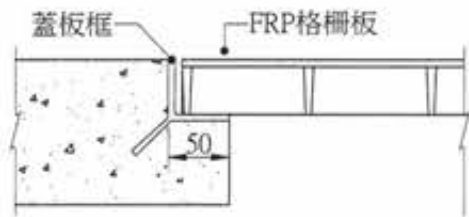
平面圖

附註:

1. 尺寸除註明者外，均以mm為單位
2. 當1.2m跨度1%時均佈活荷重不小於250kg/cm<sup>2</sup>
3. 開口長度若超過1m時，承包商應增設底部補強支撐支撐材質為不銹鋼，且補強支撐鋼格柵板不另計價
4. 每座蓋板總重以不超過60kg為限，若配合開口尺寸，蓋板總重超過60kg，則需做適當分割(含支撐架)



立面圖



蓋板安裝大樣圖

附註:

1. 每座蓋板總重以不超過60kg為原則，若配合開口尺寸，蓋板總重超過60kg，則需做適當分割(含支撐架，屬責任施工，不另計價)
2. 承包商需提供施工圖經核可後方得施工
3. 提把型式設計為可傾斜式，並於蓋板內附不銹鋼密蓋板鎖鑰固定於池槽內部混凝土結構上
4. 本蓋板可使用同等品
5. 跨距超過1.5m時，需增設底部補強支撐，屬責任施工，不另計價
6. 密蓋板材質為FRP

1 FRP蓋板(密蓋)大樣圖

2 熱浸鍍鋅格柵參考圖

鍍鋅格柵蓋施工細則:

1. 抽驗:
  - (1) 每100塊為一批，抽驗乙塊，不滿100塊者，以乙塊為準。
  - (2) 少於40塊者，免赴製造廠檢驗。
  - (3) 免驗部分需由承包商及製造商開具品質保證書(保固)及自行檢驗紀錄表，並出具工廠登記證影本。
2. 材料: 使用材料為SS400之扁鋼、I型鋼等(慣性矩 $\geq 6.25\text{cm}^4$ )或其它經工程司審核認定為同等品之材料。
3. 製造方法:
  - (1) 格柵蓋(封邊除外)須用高週波全自動銲接製造機全週銲接，不得造成母材熔蝕。(如為一體成形者不在此限)
  - (2) 封邊: 格柵蓋以同尺度之扁鋼為邊框，銲渣需清除乾淨。
  - (3) 格柵蓋製造成型後，均須熱浸鍍鋅做表面處理。
  - (4) 熱浸鍍鋅:
    - 鍍鋅量: 鋼板厚度3mm以上採450g/m<sup>2</sup>以上，6mm以上採600g/m<sup>2</sup>
    - (5) 扁鋼或I型鋼(慣性矩 $\geq 6.25\text{cm}^4$ )間距: 中心距30mm $\pm 2\text{mm}$ 。
    - (6) 扭轉方鋼間距: 中心距100mm $\pm 2\text{mm}$ ，並每隔30mm扭轉90度。
4. 材質檢驗:
  - (1) 依CNS2473 第6節規定施行，抗拉強度(大於41kg/mm<sup>2</sup>)，伸長率(大於21%)等項目之檢驗。
  - (2) 鍍鋅量: 依CNS 1247 3.2.4節 規定，採用氯化鐵(III)法檢驗鍍鋅量。

注意事項:  
本工程鍍鋅格柵蓋產品，由承包商向符合各項製造設備之製造廠訂製，每批製品會同有關單位派員檢驗時，應備具符合各項製造設備之法院公證文件(影印本)於辦理檢驗後併入檢驗紀錄表，並於工程竣工時，由施工單位將上述法院公證文件影印本及檢驗紀錄表併入工程決算書辦理結案。

同等品:  
格柵蓋產品得採用與本設計圖同等級之產品，經工程司認可後施工，惟承包商所提之同等品，其價格較契約為低者，應扣除，其價格較契約為高者，以契約價為準。本圖所稱同等品應具備本圖之所示功能，且性能相似或較優之產品。

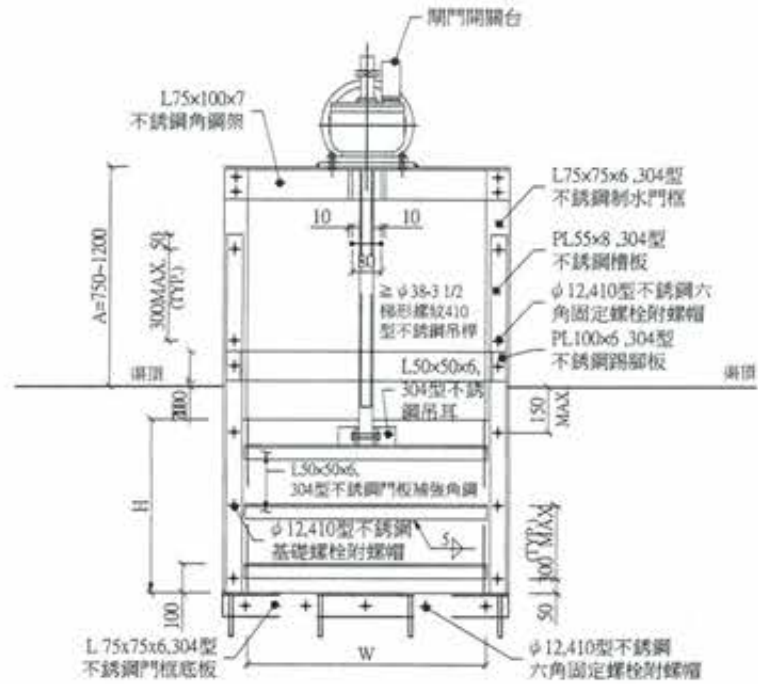
若配合開口尺寸，則需做適當分割(含支撐架及四面邊框，費用含於該項設備內，不另計價)。  
開口長度過大以致無法承受設計所需載重時，需增設底部補強支撐，支撐材質為不銹鋼(費用含於該項設備內，不另計價)，每座其載重考慮如下:

- (1) 輕型載重車: 5t以上，包括中小型載客汽車及載貨貨車等。
- (2) 設計之活載重為 $>600\text{kg/m}^2$ 。
- (3) 根據(1)及(2)所需荷重取大值為設計荷重。
- (4) 蓋板於設計活載重及溝寬時，容許沉陷量 $<L$ (各桿件支撐長度/500)。

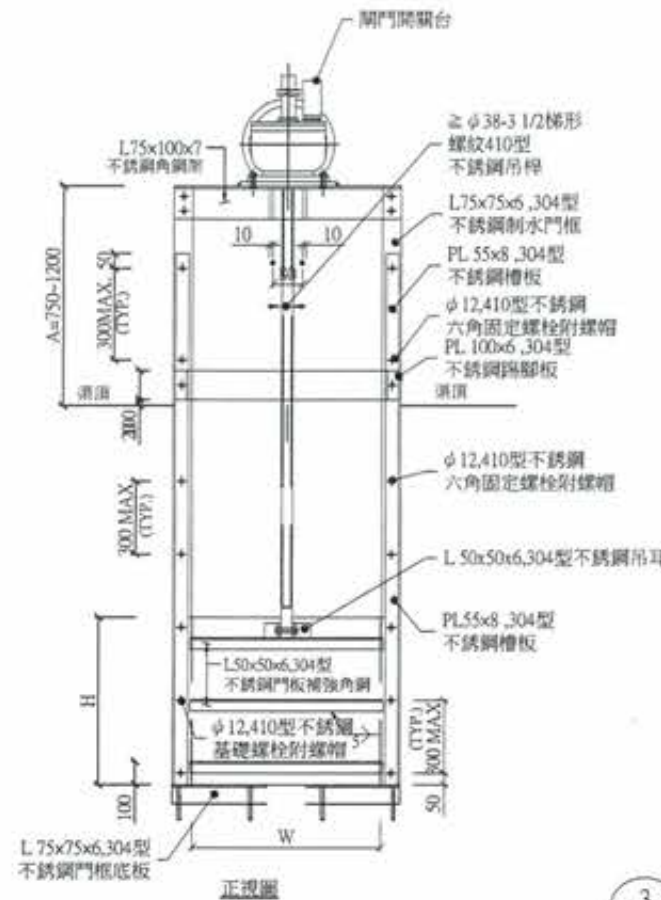


廖惠文 工程師 廖惠文

版次 VER.	日期 DATE	修正者 REV. BY	內容 DESCRIPTION	高雄市政府水利局	PCEC 磐誠工程顧問股份有限公司 PaoCheng Engineering Consultants Co., Ltd.	計畫名稱 PROJECT	DRAWING TITLE
				工程司 吳海輝	繪圖 DRAWING: 陳怡君 日期 DATE: 許盈志 日期 DATE:	阿公店水庫設置合併式淨化槽、 低衝擊開發或非點源控制設施工程- 尖山A與過鞍子地區	標準圖(六)
				股長 呂荒達	設計 DESIGNER: 陳筱尹 校核 CHECKED: 王富民	比例 SCALE: 單位 UNIT	檔名 File Name
				科長 鍾彩俊	校核 CHECKED: 劉惠文	圖號 FIG. NO. ME-0000	圖號 SHEET NO. 62



1 滑動止水閘門正立面圖(此圖僅供參考)

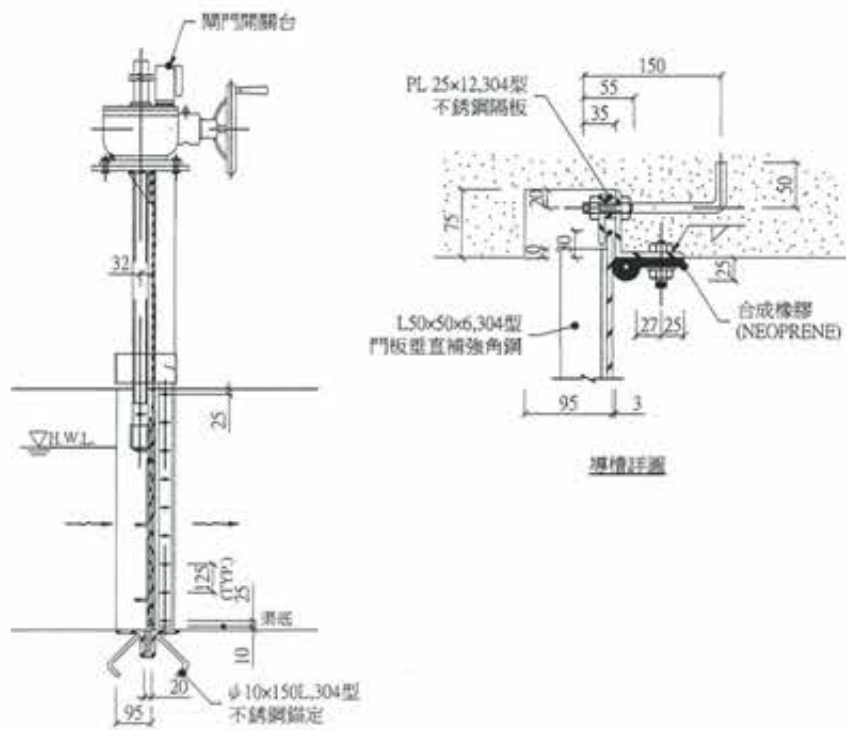


正視圖

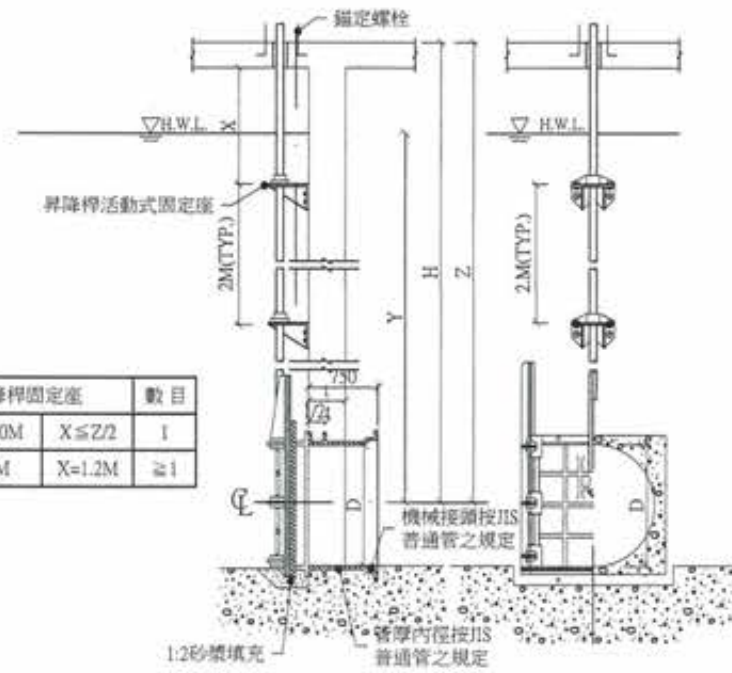


3 水位控制閘門

側面圖



2 滑動閘門剖面圖



4 制水閘門



5 進水擋板剖面A-A

1:10



6 進水擋板安裝詳圖

1:10

竣工圖

註：  
1. 尺寸除特別註明者外，以公尺為單位。  
2. 除鋼筋外，鐵件均為AISI-304不銹鋼製。

廖惠文 工程師

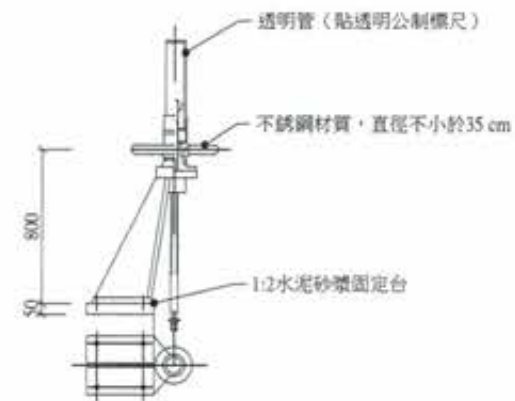
版次 VER.	日期 DATE	修正者 REV. BY	內容 DESCRIPTION	高雄市政府水利局	PCEC 磐誠工程顧問股份有限公司 PanCheng Engineering Consultants Co., Ltd.	計畫名稱 PROJECT	阿公店水庫設置合併式淨化槽、 低衝擊開發或非點源控制設施工程- 尖山A與過鞍子地區	繪名 File Name	圖號 Drawing No.	頁數 SHEET	2 / 63
				承辦 工程師 吳海翔	繪圖 陳怡君	日期 DATE	日期 DATE				
				設計 陳筱尹	日期 DATE	日期 DATE					
				校核 王富民	日期 DATE	日期 DATE					
				監工 廖長呂	日期 DATE	日期 DATE					
				監工 鍾彩俊	日期 DATE	日期 DATE					



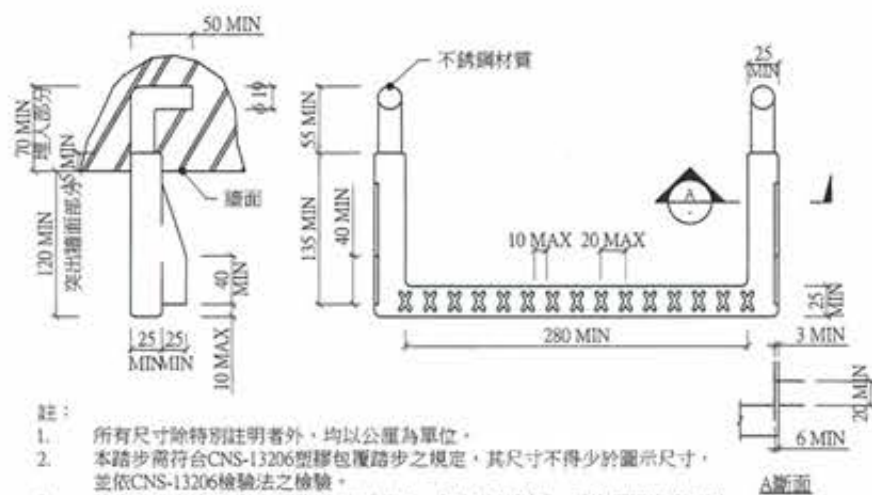


註：  
1. 尺寸除註明者外以公尺為單位

1 滑動閘門剖面圖

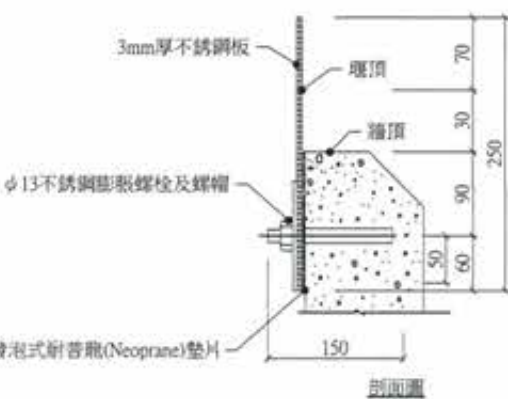
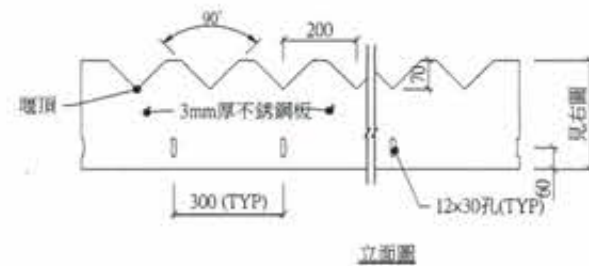


2 滑動閘門剖面圖



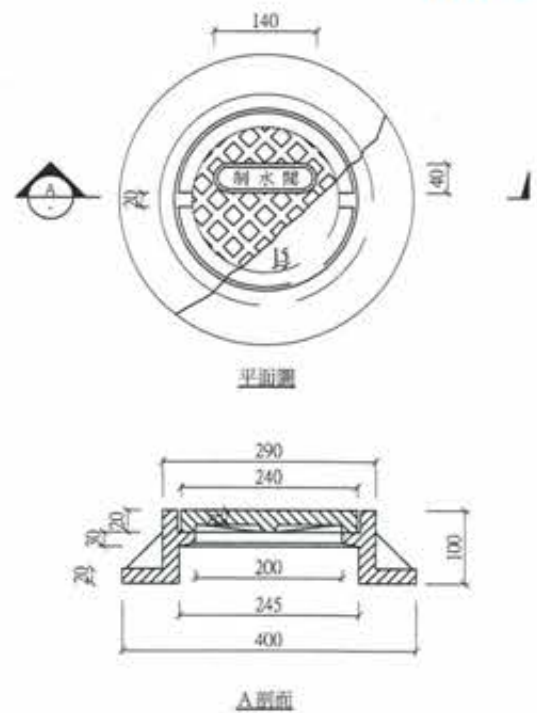
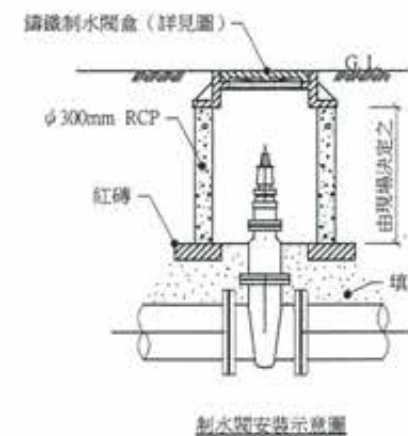
註：  
1. 所有尺寸除特別註明者外，均以公厘為單位。  
2. 本踏步需符合CNS-13206塑膠包履踏步之規定，其尺寸不得少於圖示尺寸，並依CNS-13206檢驗法之檢驗。  
3. 踏步施工方式，應採用預埋之方式施工，如為其他型式，承商須提出施工圖送審經監造單位同意後方可施作。

3 塑膠包履踏步



註：  
1. 鐵件均為不銹鋼製AISI-304，並需依規範。  
2. RC牆頂高程依牆頂高程檢核設置。  
3. 除特別註明者外，尺寸一律以公厘為單位。

4 三角溢流堰



註：  
1. 尺寸以公厘為單位。

5 鑄鐵制水盒

竣工圖

廖惠文

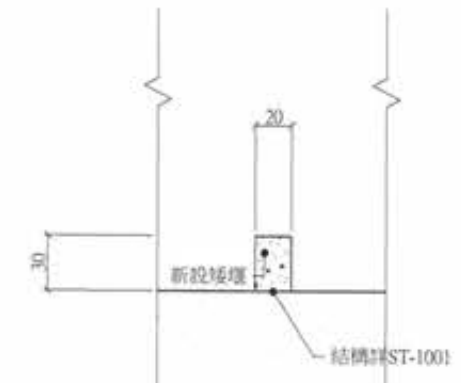
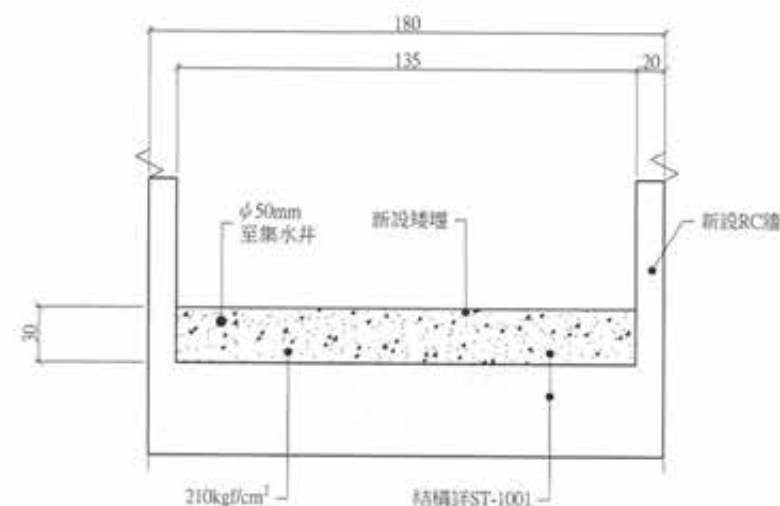
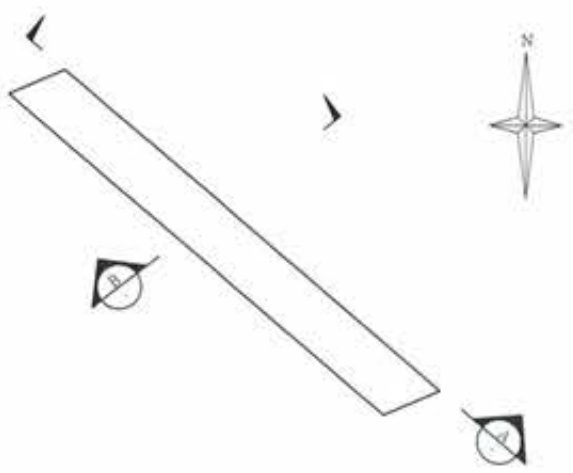
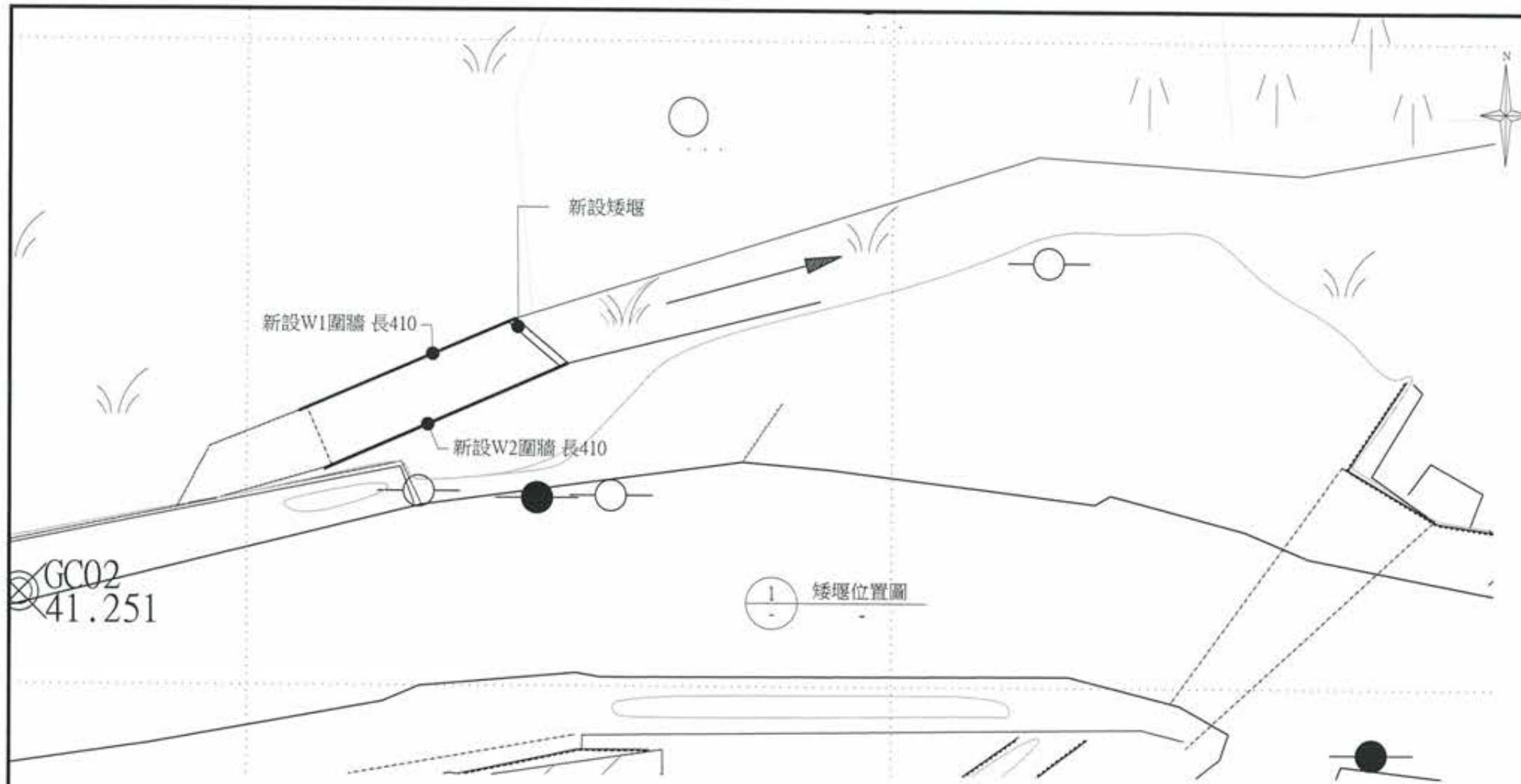
廖惠文



版次 VER.	日期 DATE	修正者 REV. BY	內容 DESCRIPTION	高雄市政府水利局	PC&EC 磐誠工程顧問股份有限公司 PanCheng Engineering Consultants Co., Ltd.	計畫名稱 PROJECT 阿公店水庫設置合併式淨化槽、 低衝擊開發或非點源控制設施工程- 尖山A與過鞍子地區	圖名 DRAWING TITLE 標準圖(八)
				承辦員 工程師 吳海翔	繪圖 DRAFTER 陳怡君 日期 DATE 設計 DESIGNER 陳筱尹 日期 DATE 校核 CHECKED 王富民	審核 RECHECKED 許盈志 日期 DATE 核准 APPROVED 劉惠民	縮名 File Name 圖號 DRO. NO. ME-0008 張數 SHEET NO. 64 版次 VER.
				股長 呂芳達	水二科 鍾彩俊	比例 SCALE 單位 UNIT	







防震接頭	
尺寸	數量
50mm	1

**竣工圖**

- 註:
- 尺寸除管線或特別註明，以公分為單位
  - 結構尺寸另詳結構圖
  - 設備及管線圖為配置示意圖，詳細規格詳設備規範，承包商完工前應增製竣工圖送審，經監造單位審核通過方可施工
  - 設備及管線施工圖應考量預留操作維護動線，必要固定及支撐，吊鉤設備電壓及管線固定座，由廠商參考標準圖及相關設計圖規範繪製
  - 本工程所有管線應依設計圖及相關規範規定，標示顏色、走向及管線代號
  - 圖面標示詳標準圖請另詳機械標準圖
  - 管線請另詳ID圖

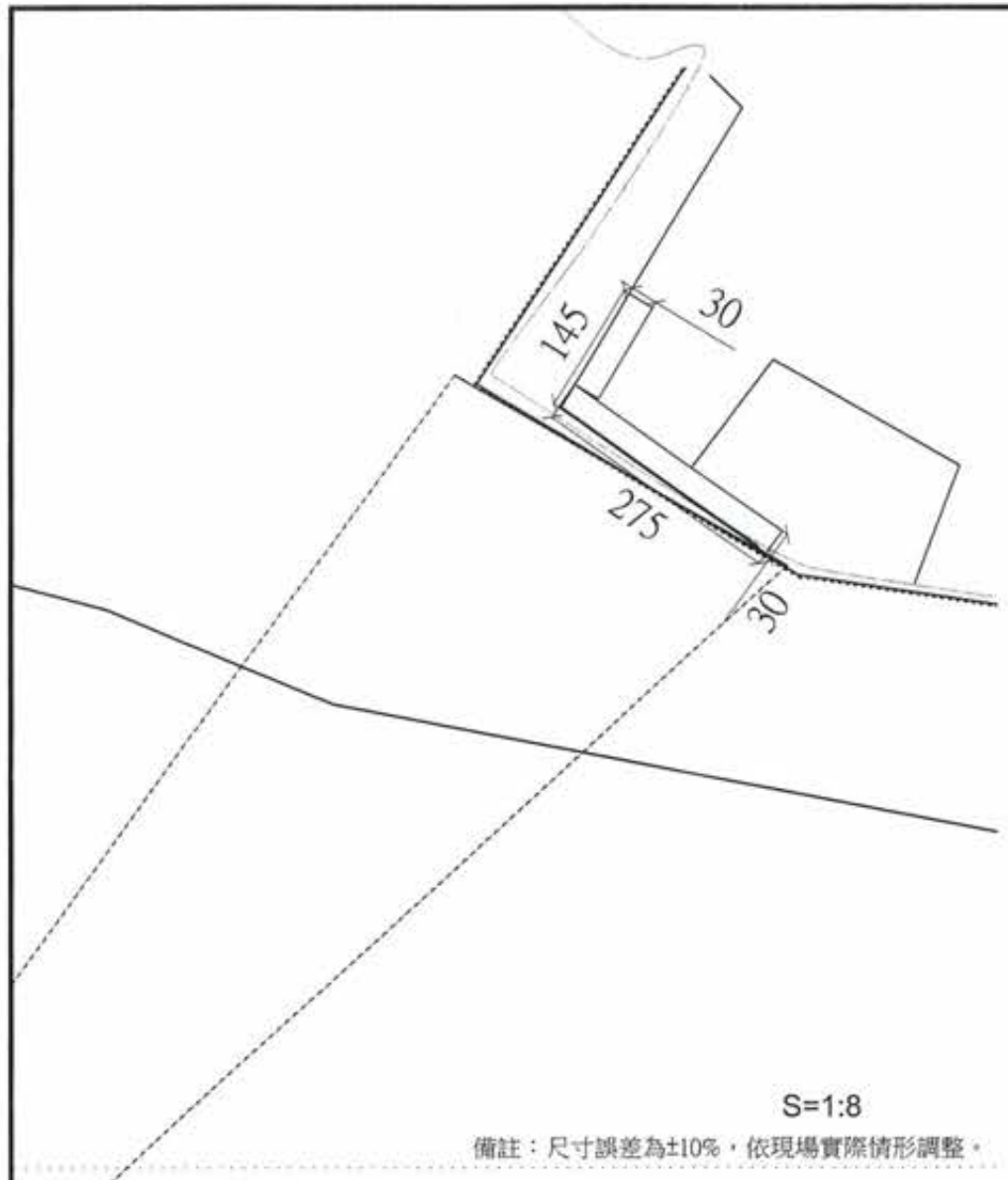
1 平面圖  
A1:1/20 Un:cm

A 剖面圖  
A1:1/20 Un:cm

B 剖面圖  
A1:1/20 Un:cm

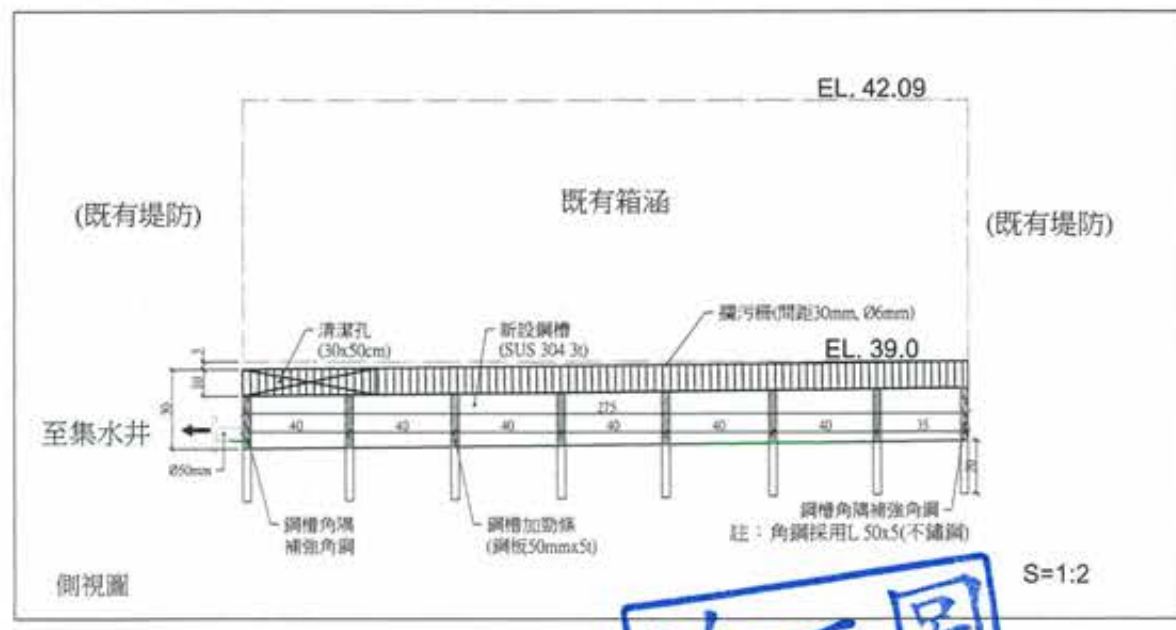
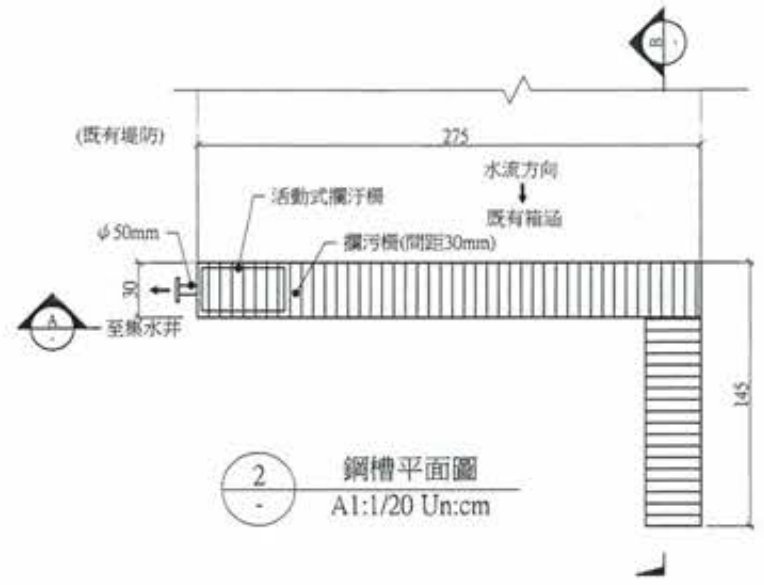
廖惠文  
工程師 廖惠文

版次 VER.	日期 DATE	修正者 REV. BY	內容 DESCRIPTION	高雄市政府水利局	PCIEC 磐誠工程顧問股份有限公司 PanCheng Engineering Consultants Co., Ltd.	計畫名稱 PROJECT 阿公店水庫設置合併式淨化槽、 低衝擊開發或非點源控制設施工程- 尖山A與過鞍子地區	圖名 DRAWING TITLE 過鞍子1箱涵矮堰設備圖
				承辦人 工程師 吳海翔	繪圖 陳怡君 日期 DATE	校核 許盈志 日期 DATE	
				股長 呂芳達	設計 陳筱尹	核對 劉惠民	
				科長 鍾彩俊	校核 王富民		
					比例 SCALE	單位 UNIT	檔名 File Name
							圖號 DWG. No. ME-1001 張數 SHEET. No. 67 版次 VER.



防震接頭	
尺寸	數量
50mm	1

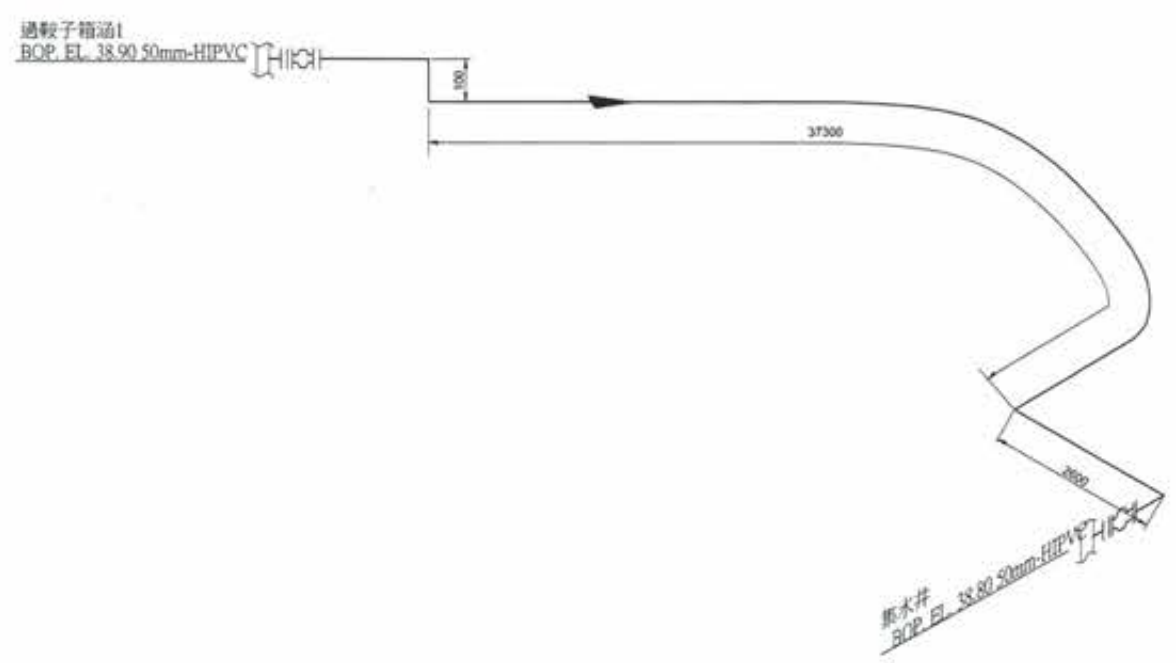
- 註：
- 尺寸除管線或特別註明，以公分為單位。
  - 結構尺寸另詳結構圖。
  - 設備及管線圖為配置示意圖，承包商施工前須提供必要固定及支撐，結構補強計算及繪製施工圖送審，經監造單位審核通過方可施工。
  - 設備及管線施工應考慮預留操作維護動線，必要固定及支撐，吊架設備應至及管線圖定，由承商參考標準圖及相關設計圖規範繪製。
  - 本工程所有管線圖依設計圖及相關規範規定，標示顏色、流向及管線代號。
  - 圖面標示詳標準圖請另詳機械標準圖。
  - 管線請另詳PID圖。



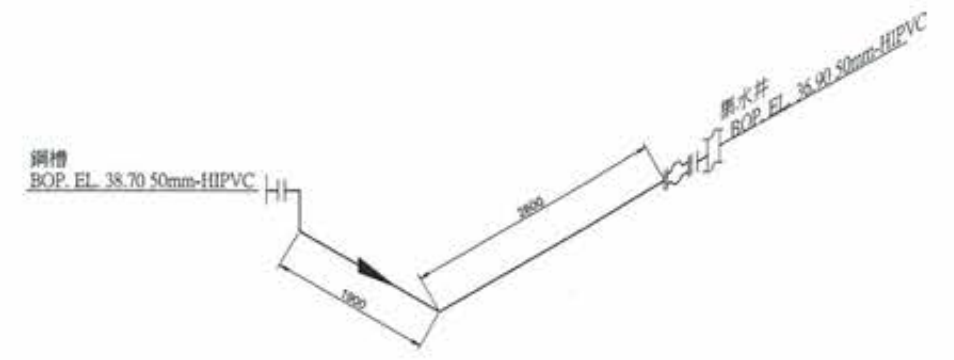
**竣工圖**

廖惠文  
工程師 廖惠文

版次 VER.	日期 DATE	修正者 REV. BY	內容 DESCRIPTION	高雄市政府水利局	PCEC 磐誠工程顧問股份有限公司 PanCheng Engineering Consultants Co., Ltd.	計畫名稱 PROJECT 阿公店水庫設置合併式淨化槽、 低衝擊開發或非點源控制設施工程- 尖山A與過鞍子地區	圖名 DRAWING TITLE 過鞍子箱涵2鋼槽設備圖-1
				承辦員 工程師 吳海翔	繪圖 DRAWING 陳怡君 日期 DATE 審核 CHECKED 許盈志 日期 DATE 設計 DESIGNER 陳筱尹 核准 APPROVED 劉惠民 校核 CHECKED 王富民	比例 SCALE	檔名 File Name 圖號 DRG. NO. ME-1002-1 張數 SHEET NO. 68 版次 VER.



1 矮堰至集水井ISO圖  
Un:mm



2 鋼槽至集水井ISO圖  
Un:mm



**竣工圖**



廖惠文 工程師  
廖惠文 主任

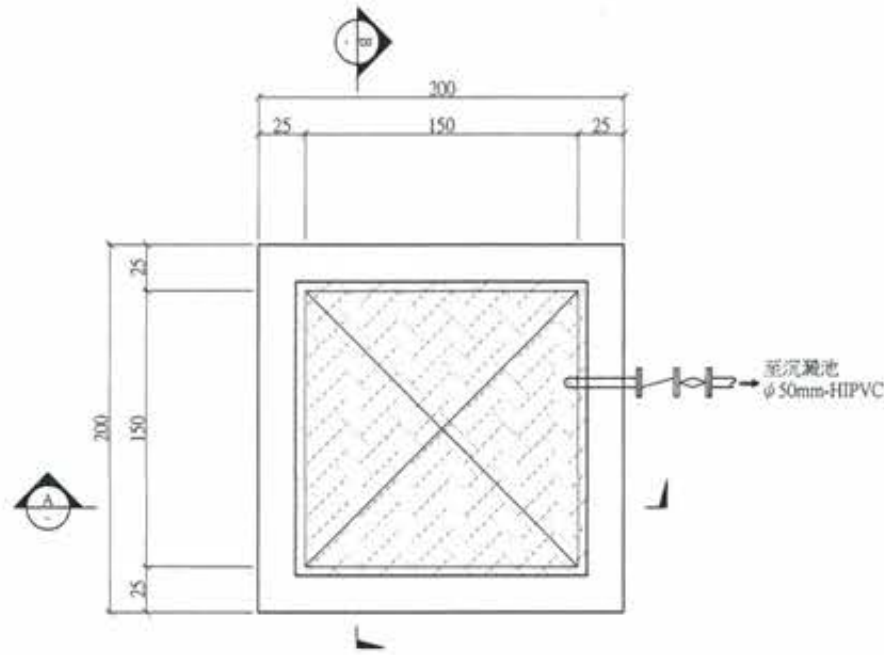
版次 VER.	日期 DATE	修正者 REV. BY	內容 DESCRIPTION	高雄市政府水利局	磐誠工程顧問股份有限公司 PanCheng Engineering Consultants Co., Ltd.	計畫名稱 PROJECT	圖名 DRAWING TITLE
				承辦員 工程師 吳海翔	繪圖 DRAWING 陳怡君 日期 DATE	阿公店水庫設置合併式淨化槽、 低衝擊開發或非點源控制設施工程- 尖山A與過鞍子地區	過鞍子矮堰及鋼槽ISO圖
				校核 股長 呂亮達	校核 CHECKED 王富民	校核 RECHECKED 許盈志 日期 DATE	
				校核 技師 鍾彩俊	校核 CHECKED 王富民	校核 APPROVED 劉惠民	
					比例 SCALE	單位 UNIT	圖號 DWC. NO. ME-1003 張數 SHEET. NO. 69 版次 REV.

主要設備				
名稱	設備編號	數量	主要規格	型式
抽水機	P-101	1	詳施工規範	沉水式

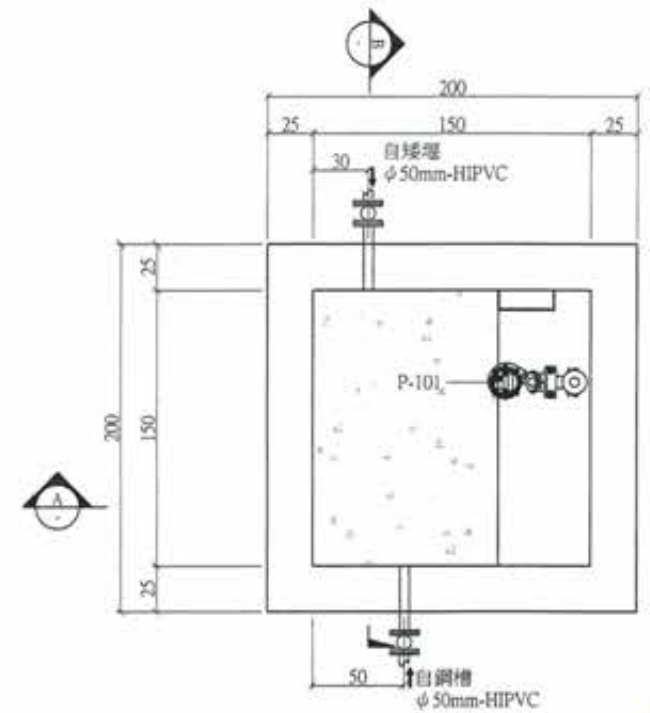
閘類			
名稱	尺寸	數量	備註
檢塞閘	50mm	1	
逆止閘	50mm	1	

防震接頭		閘盒	
尺寸	數量	數量	
50mm	2	1	

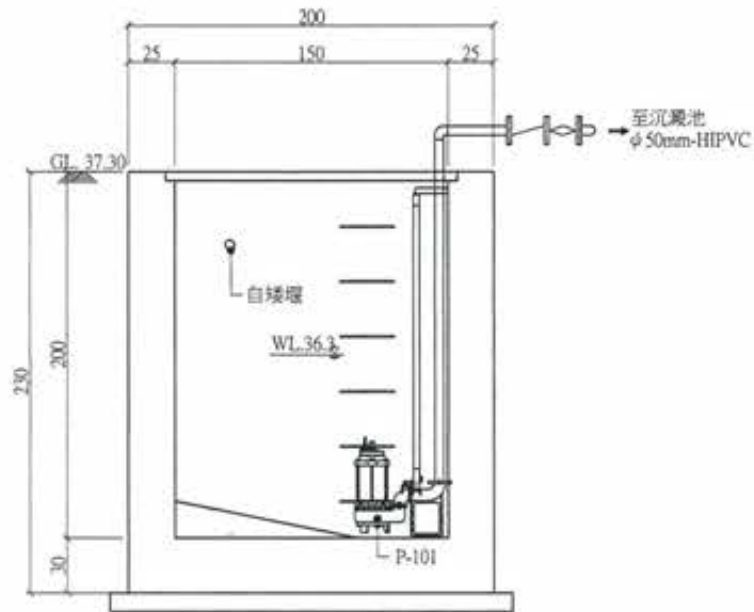
- 註：
- 尺寸除管線或特別註明，以公分為單位。
  - 結構尺寸另詳結構圖。
  - 設備及管線圖為配置示意圖，詳細規格詳該設備規範，承包商施工前須詳製施工圖說，經監造單位審核通過方可施工。
  - 設備及管線施工圖可考量預留操作維護動線，必要固定及支撐，吊架設備底座及管線固定座，由承商參考標準圖及相關設計圖規範繪製。
  - 本工程所有管線應依設計圖及相關規範規定，標示顏色、流向及管線代號。
  - 圖面標示詳標準圖請另詳機械標準圖。
  - 管線請另詳PID圖。



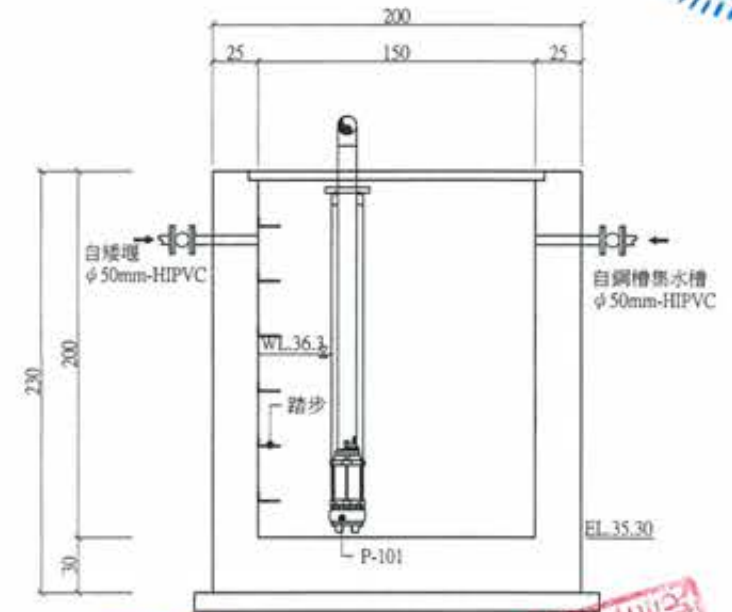
1 頂層平面配置圖  
A1:1/20 Un:cm



2 底層平面配置圖  
A1:1/20 Un:cm



A 剖面圖  
A1:1/20 Un:cm



B 剖面圖  
A1:1/20 Un:cm



**竣工圖**

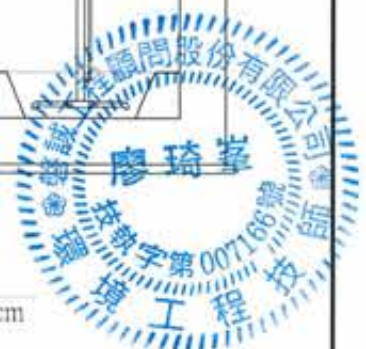
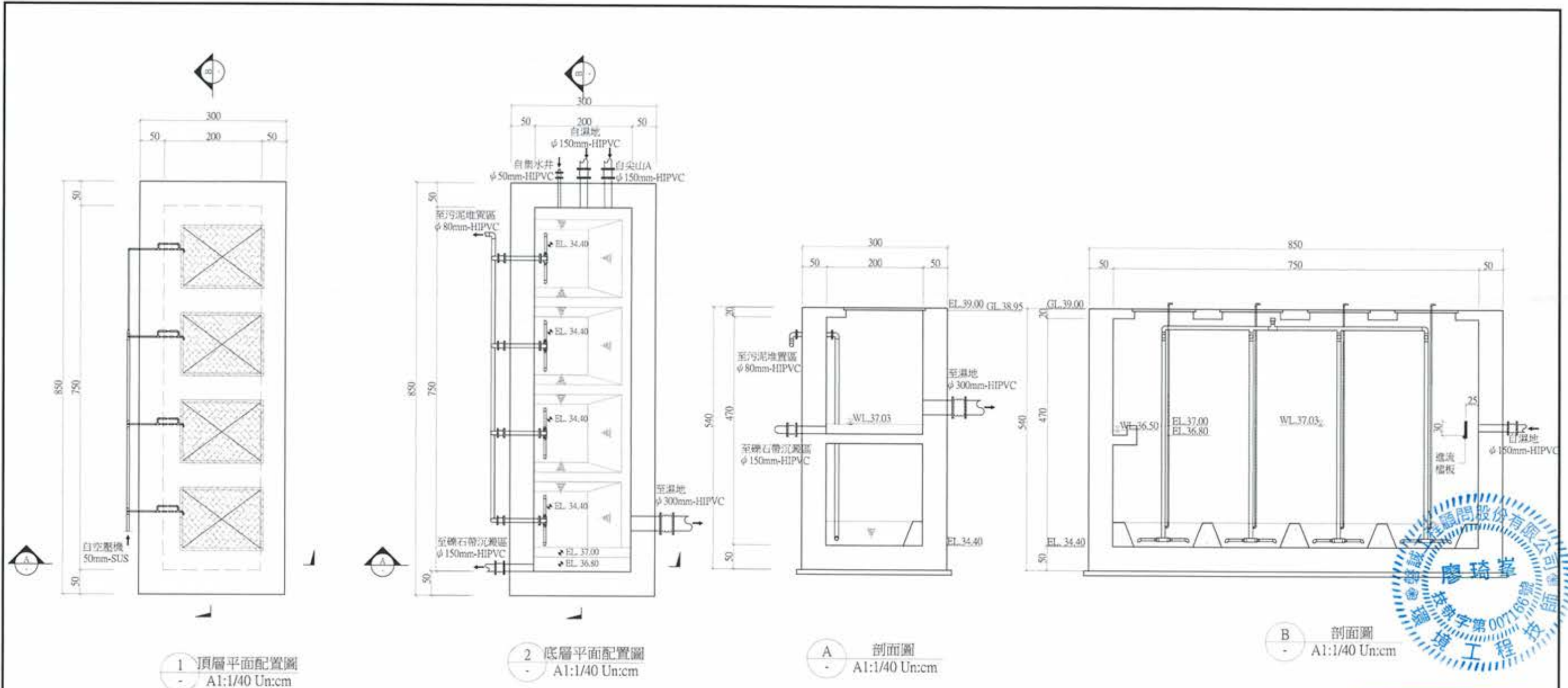
廖惠文



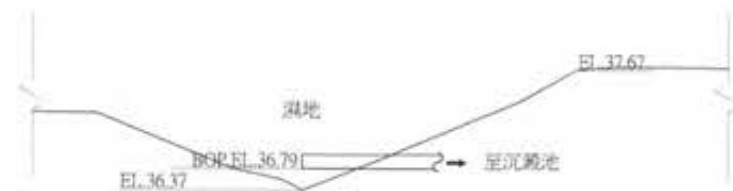
版次 VER.	日期 DATE	修正者 REV. BY	內容 DESCRIPTION	高雄市政府水利局	PCEC 磐誠工程顧問股份有限公司 PaoCheng Engineering Consultants Co., Ltd.	計畫名稱 PROJECT 阿公店水庫設置合併式淨化槽、 低衝擊開發或非點源控制設施工程- 尖山A與邁鞍子地區	圖名 DRAWING TITLE 集水井設備圖
				承辦員 曾工司英海	繪圖 DRAWING 陳怡君 日期 DATE 校核 CHECKED 許盈志 日期 DATE		
				股長 股長呂荒達	設計 DESIGNER 陳筱尹 日期 DATE 核准 APPROVED 劉惠民		
					校核 CHECKED 王富民	比例 SCALE	單位 UNIT
						檔名 File Name	圖號 Dwg. No. ME-2001 張數 SHEET NO. 70 版次 VER.







# 竣工圖



主要設備			
名稱	設備編號	數量	主要規格
鼓風機	B-501A/B	2	詳施工規範
空壓機	C-201	1	詳施工規範

防護接頭	
尺寸	數量
50mm	1

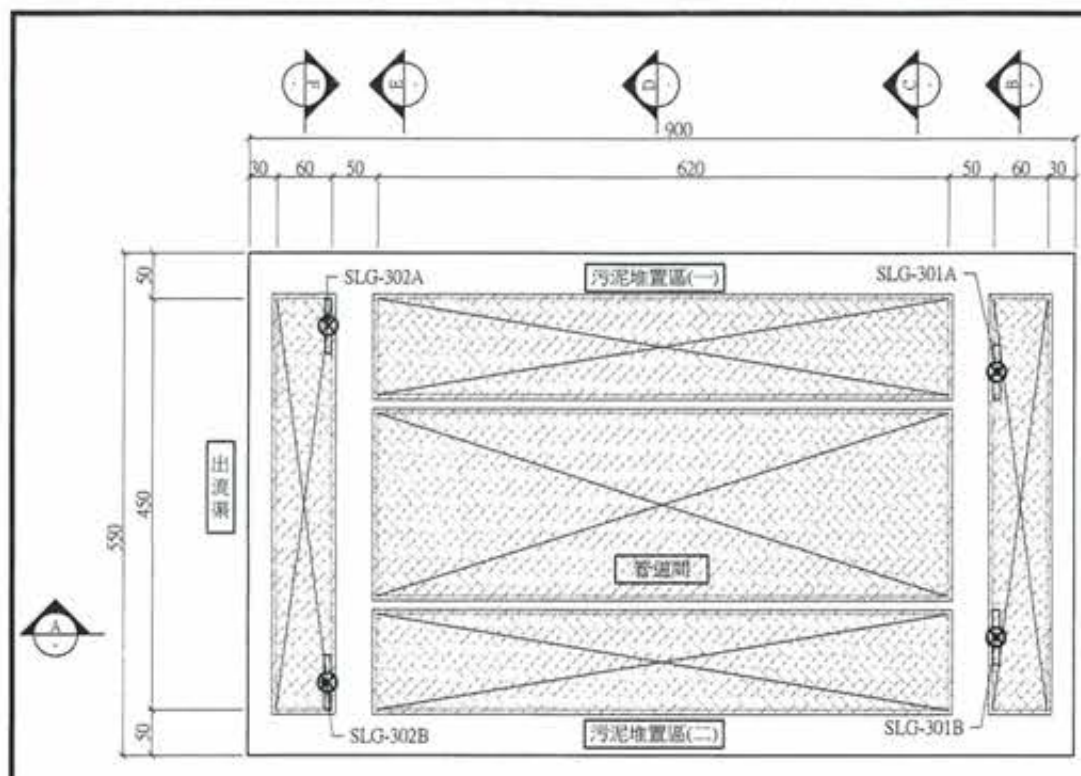
閥類			可換管	
名稱	名稱	數量	尺寸	數量
電動栓閘閘	150mm	2	80mm	4
	300mm (配合現況管線調整)	1	150mm	3
電磁閘 (含3只BY-PASS閘)	25mm	4	300mm (配合現況管線調整)	1
舌閘	300mm	1	匣盒	
			數量	
			3	

- 註:
- 尺寸除管線或特別註明，以公分為單位
  - 結構尺寸另詳結構圖
  - 設備及管線圖為配置示意圖，詳細規格詳請設備規範，承包商施工前應詳閱圖說及圖則，經監造單位審核通過方可施工
  - 設備及管線圖之圖則數量僅供參考，必要固定及支撐，所有設備應固定及管線固定座，由廠商參考標準圖及相關設計圖則繪製
  - 本工程所有管線應依設計圖及相關規範規定，標示顏色、走向及管線代號
  - 圖面標註之標準圖請另詳機械標準圖
  - 管線請另詳PID圖

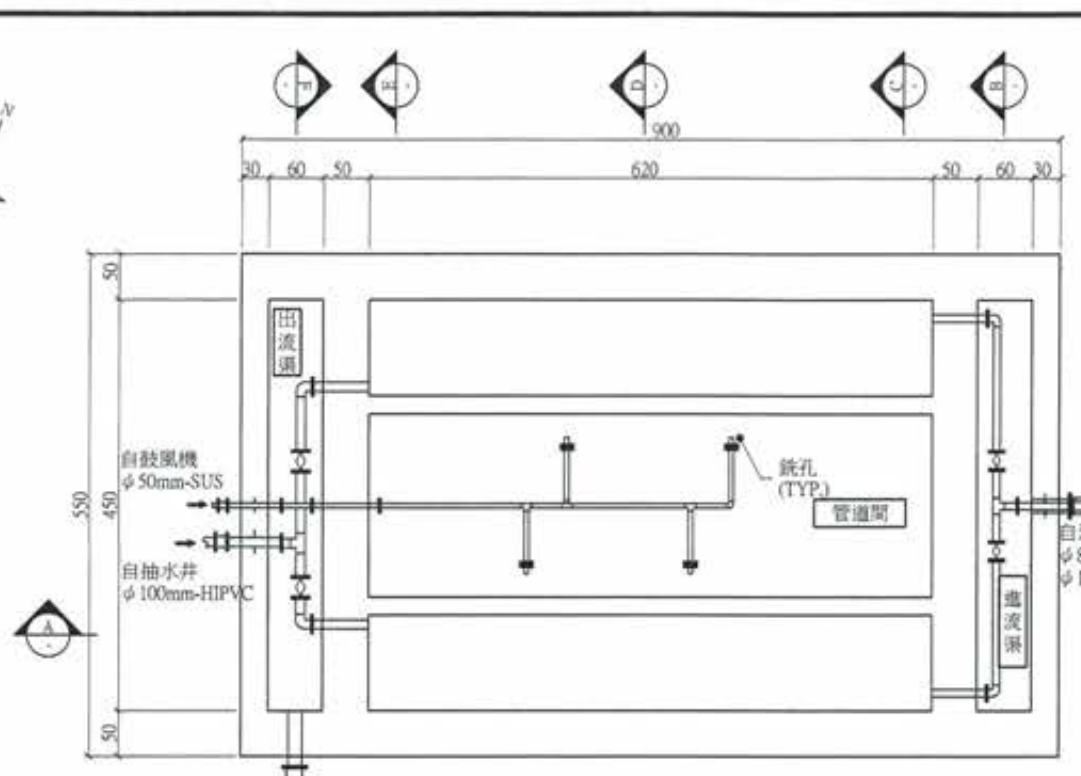
廖惠文  
工程師 廖惠文

日期 DATE 修正者 REV. BY 內容 DESCRIPTION	高雄市政府水利局 承辦 工程師 吳海翔 設計 技師 呂荒達 校核 技師 鍾彩俊	PCEC 磐誠工程顧問股份有限公司 ParCheng Engineering Consultants Co., Ltd. 繪圖 技師 陳怡君 校核 技師 陳筱尹 校核 技師 王富民	計畫名稱 PROJECT 阿公店水庫設置合併式淨化槽、 低衝擊開發或非點源控制設施工程- 尖山A與過鞍子地區	圖名 DRAWING TITLE 沉澱池設備圖
日期 DATE 修正者 REV. BY 內容 DESCRIPTION	繪圖 技師 陳怡君 校核 技師 陳筱尹 校核 技師 王富民	校核 技師 許盈志 校核 技師 劉惠民	圖名 DRAWING TITLE 沉澱池設備圖	圖號 FIG. NO. ME-3001 頁數 SHEET. NO. 72 版次 VER.

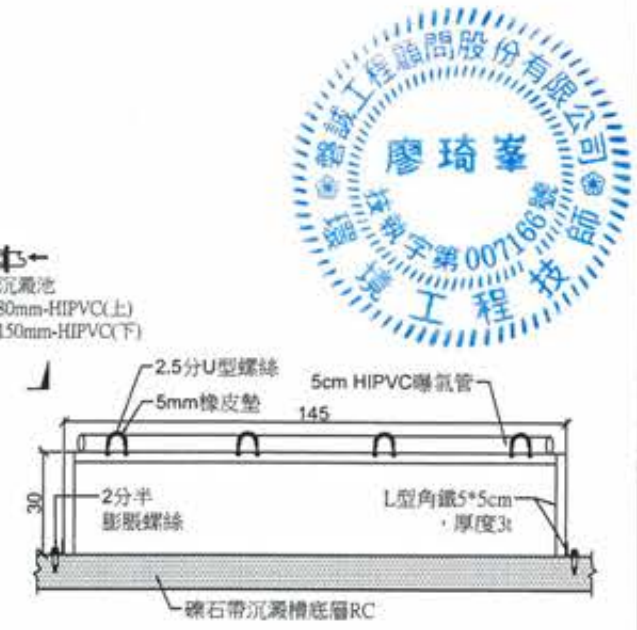




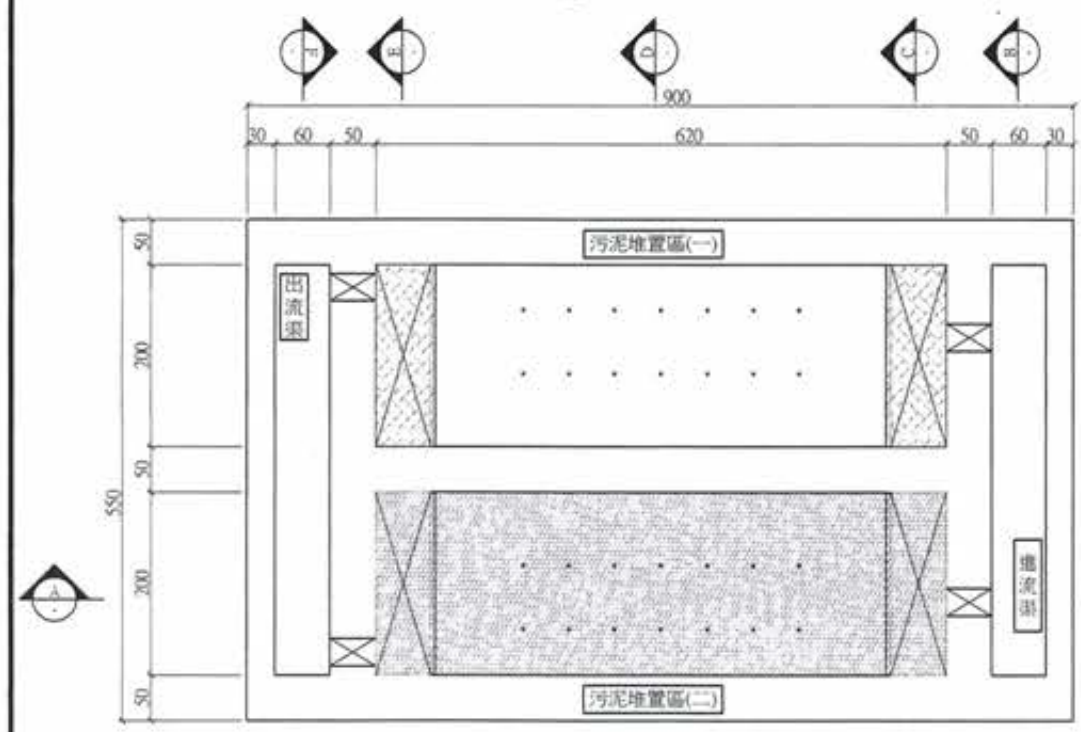
1 頂層平面配置圖  
A1:1/40 Un:cm



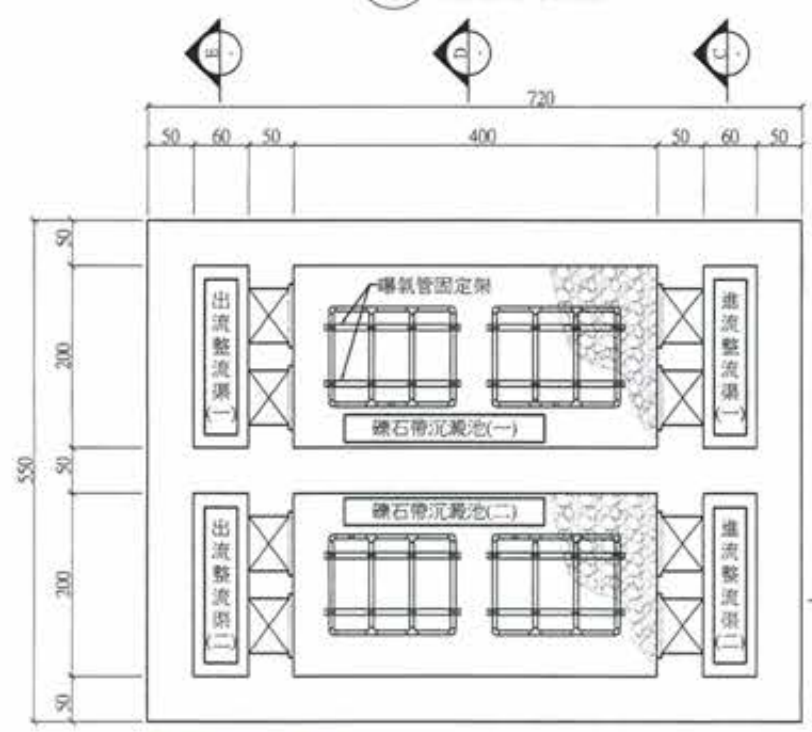
2 平面配置圖  
A1:1/40 Un:cm



5 管架平面配置圖  
A1:1/40 Un:cm



3 污泥堆置區平面配置圖  
A1:1/40 Un:cm



4 底層平面配置圖  
A1:1/40 Un:cm

主要設備				
名稱	設備編號	數量	主要規格	型式
制水閘門	SLG-301A/B SLG-302A/B	4	30cmx30cm	手動

閘閥		
名稱	尺寸	數量
鐵閘	50mm	4
檢塞閘	80mm	2
檢塞閘	100mm	2

可換管	
尺寸	數量
80mm	1
100mm	1
150mm	2

防震接頭	
尺寸	數量
50mm	1

空氣流量計	
尺寸	數量
50mm	1

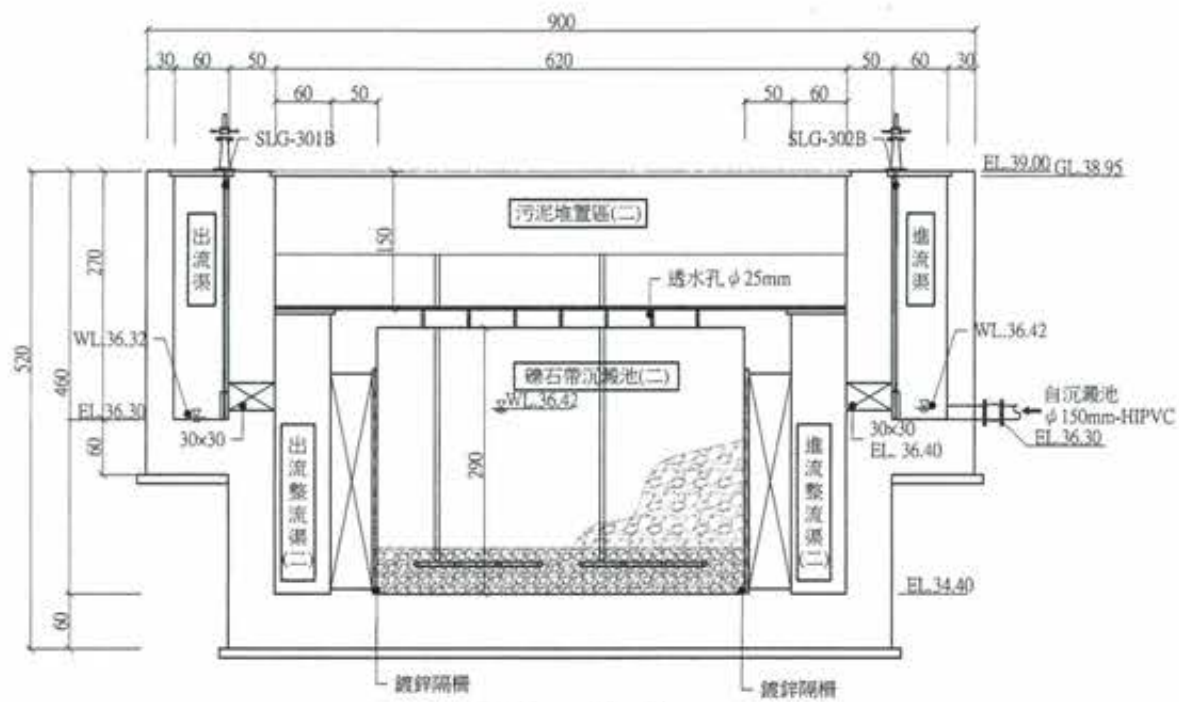
- 註:
- 尺寸除管線或特別註明，以公分為準。
  - 結構尺寸另詳結構圖。
  - 設備及管線圖為配置示意圖，詳細規格及安裝說明，請參閱工程圖說及相關圖說。
  - 設備及管線施工前應先預留操作空間，以利安裝及支撐，吊架設備應先預留位置及管線固定座，由承商參考標準圖及相關設計圖說安裝。
  - 本工程所有管線圖設計圖及相關規範規定一律標示顏色、流向及管線代號。
  - 圖面標示設備標準圖請列詳機械標準圖。
  - 管線請列詳PID圖。

**竣工圖**

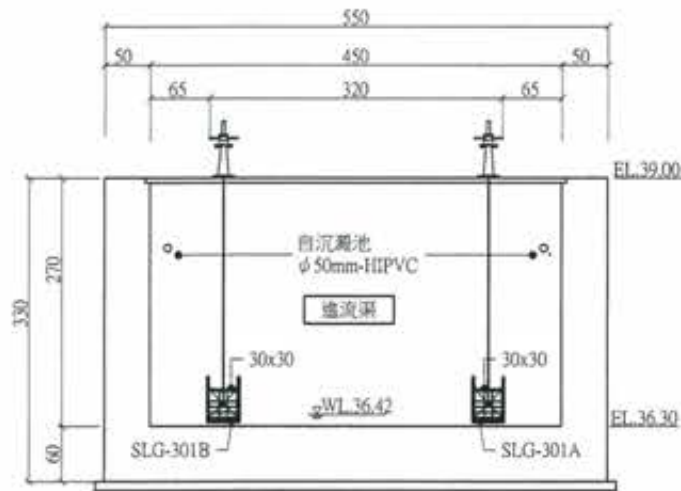
版次 VER.	日期 DATE	修正者 REV. BY	內容 DESCRIPTION	高雄市政府水利局	PCEC 聲誠工程顧問股份有限公司 PanCheng Engineering Consultants Co., Ltd.	計畫名稱 PROJECT 阿公店水庫設置合併式淨化槽、 低衝擊開發或非點源控制設施工程- 尖山A與過鞍子地區	圖名 DRAWING TITLE 礫石帶沉澱區設備圖(一)
				承辦員 工程師 吳海翔	繪圖 陳怡君 日期 DATE 校核 許盈志 日期 DATE		
				股長 呂莞達	設計 陳筱尹 日期 DATE 核准 劉惠民 日期 DATE		
				技師 鍾彩俊	初核 王富民	比例 SCALE	單位 UNIT
						檔名 File Name	圖號 Dwg. No. ME-4001 圖數 Sheet No. 74 版次 Ver.



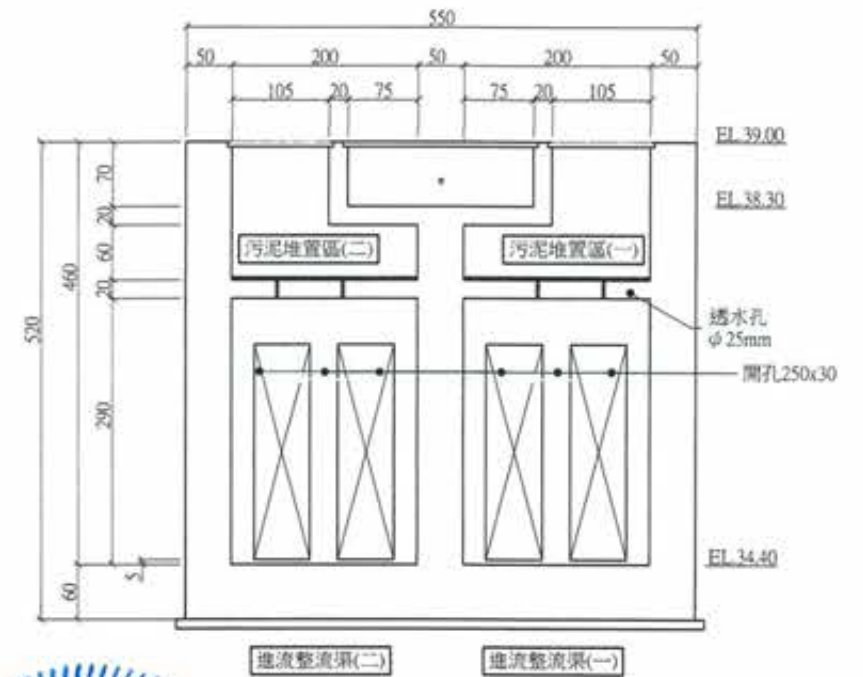
廖惠民 工程師  
廖惠文 工程師



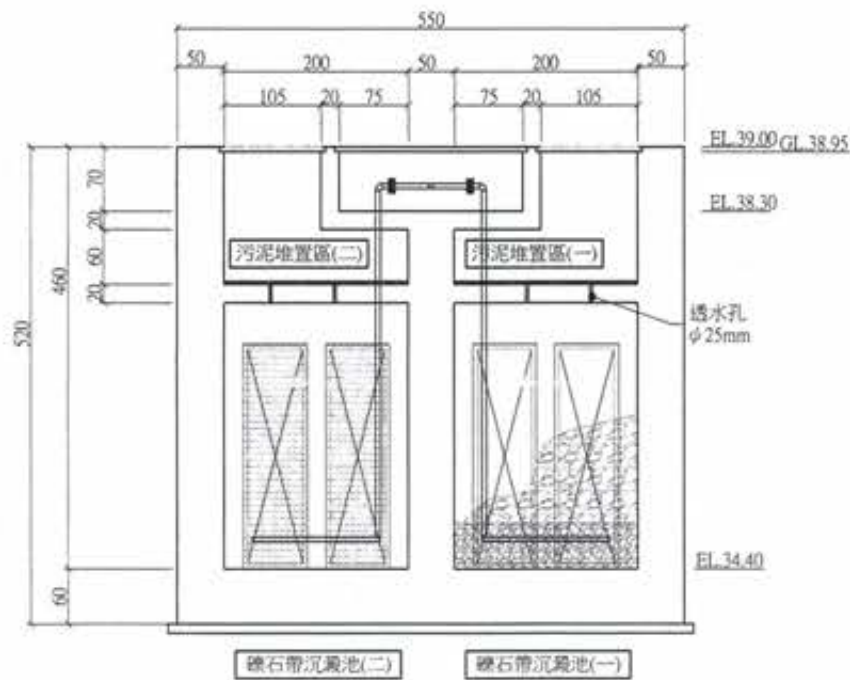
A 剖面圖  
A1:1/40 Un:cm



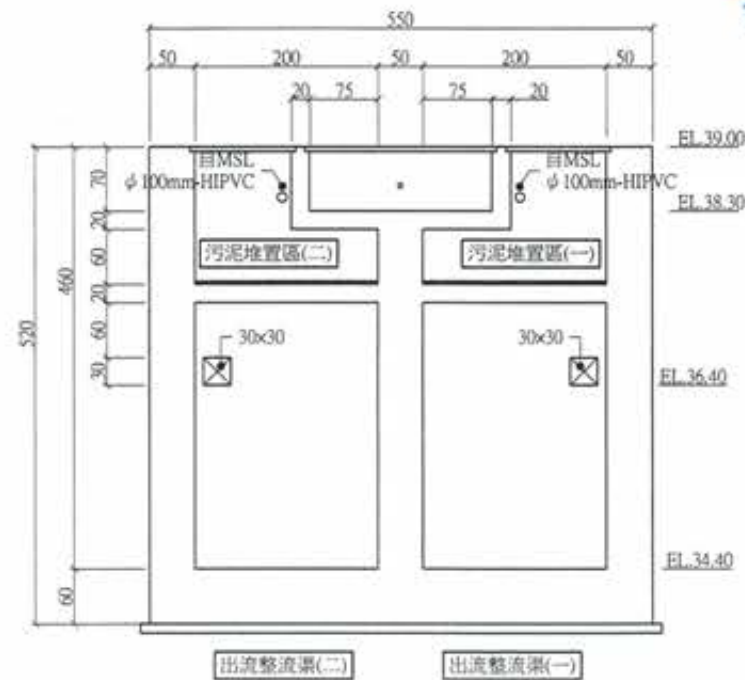
B 剖面圖  
A1:1/40 Un:cm



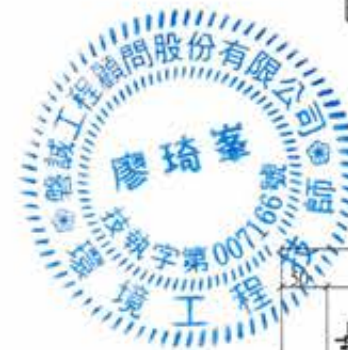
C 剖面圖  
A1:1/40 Un:cm



D 剖面圖  
A1:1/40 Un:cm



E 剖面圖  
A1:1/40 Un:cm



竣工圖

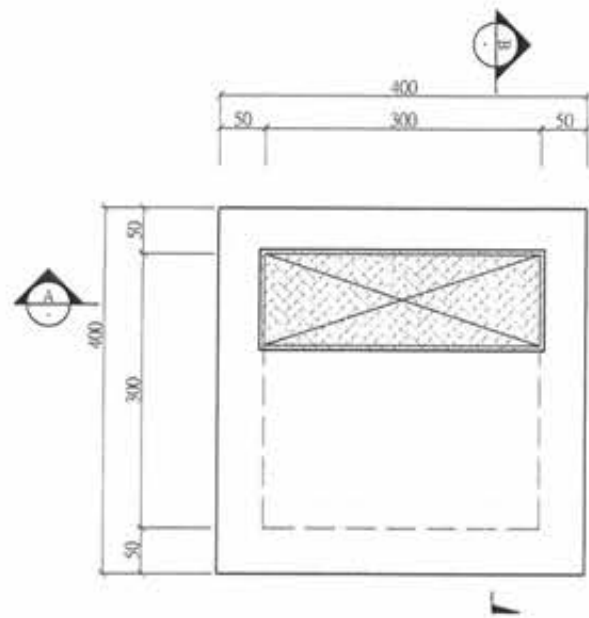
廖惠文 廖惠文



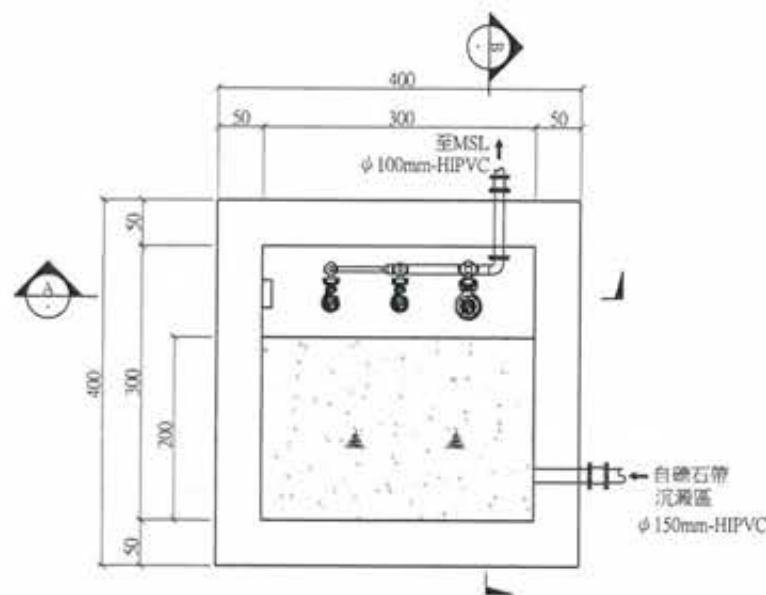
註：同ME-4001

版次 VER.	日期 DATE	修正者 REV. BY	內容 DESCRIPTION	高雄市政府水利局			智誠工程顧問股份有限公司 PaoCheng Engineering Consultants Co., Ltd.			計畫名稱 PROJECT	圖名 DRAWING TITLE				
				承辦 工程師 吳海翔	設計 設計師 陳筱尹	初核 初核 王富民	日期 DATE	日期 DATE	日期 DATE	阿公店水庫設置合併式淨化槽、 低衝擊開發或非點源控制設施工程- 尖山A與過鞍子地區	礫石帶沉澱區設備圖(二)				
				股長 呂茂達	技師 鍾彩倫					比例 SCALE	單位 UNIT	檔名 File Name	圖號 DRG. NO. ME-4002	張數 SHEET. NO. 75	版次 VER.





1 頂層平面配置圖  
A1:1/40 Un:cm



2 底層平面配置圖  
A1:1/40 Un:cm

主要設備				
名稱	設備編號	數量	主要規格	型式
抽水機	P-401A/B	2	詳施工規範	沉水式
抽水機	P-402	1	詳施工規範	沉水式

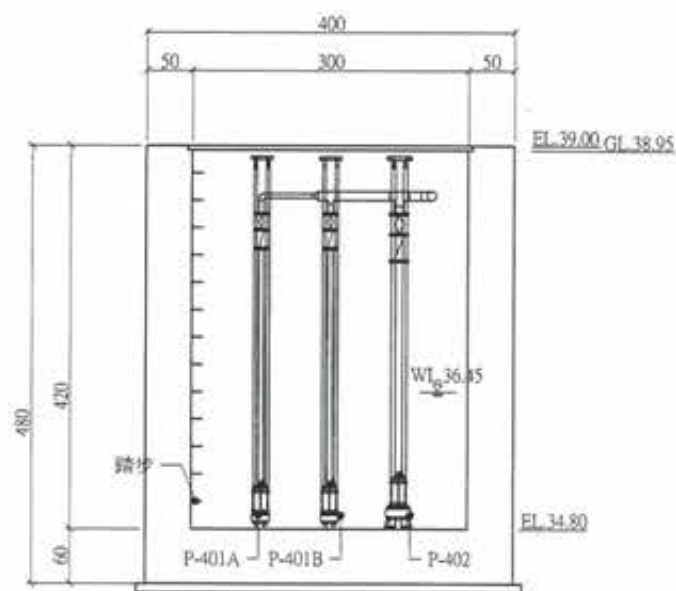
閘閥		
名稱	尺寸	數量
栓塞閘	50mm	2
栓塞閘	100mm	3
逆止閘	50mm	2
逆止閘	100mm	1

可繞管	
尺寸	數量
100mm	1
150mm	1

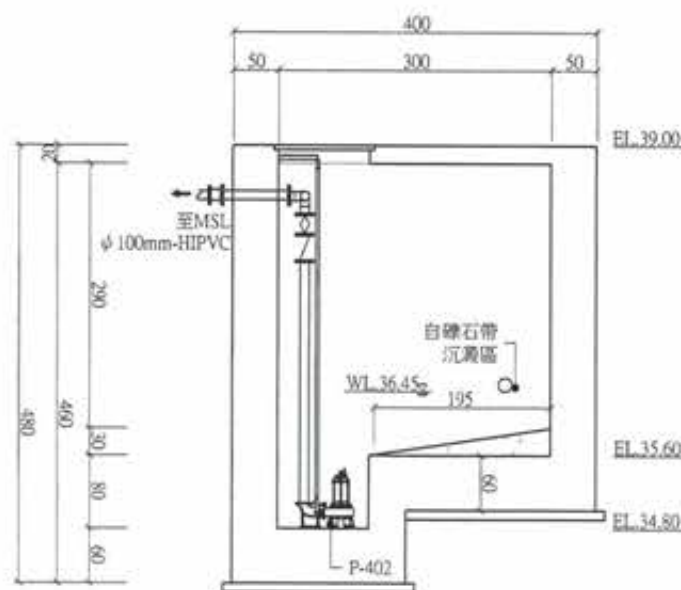
閘盒	
數量	
2	

註:

- 尺寸除管線或特別註明，以公分為單位。
- 結構尺寸另詳結構圖。
- 設備及管線圖為配置示意圖，詳細規格詳該設備規範，承包商施工前須繪製施工圖說，經監造單位審核通過方可施工。
- 設備及管線施工圖應考慮保留操作維護動線，必要固定及支撐，吊架設備底座及管線固定座，由承造商參考標準圖及相關設計圖規圖繪製。
- 本工程所有管線需依設計圖及相關規範規定，標示顏色、流向及管線代號。
- 圖面標示詳細圖請另詳機械標準圖。
- 管線請另詳PID圖。



A 剖面圖  
A1:1/40 Un:cm



B 剖面圖  
A1:1/40 Un:cm

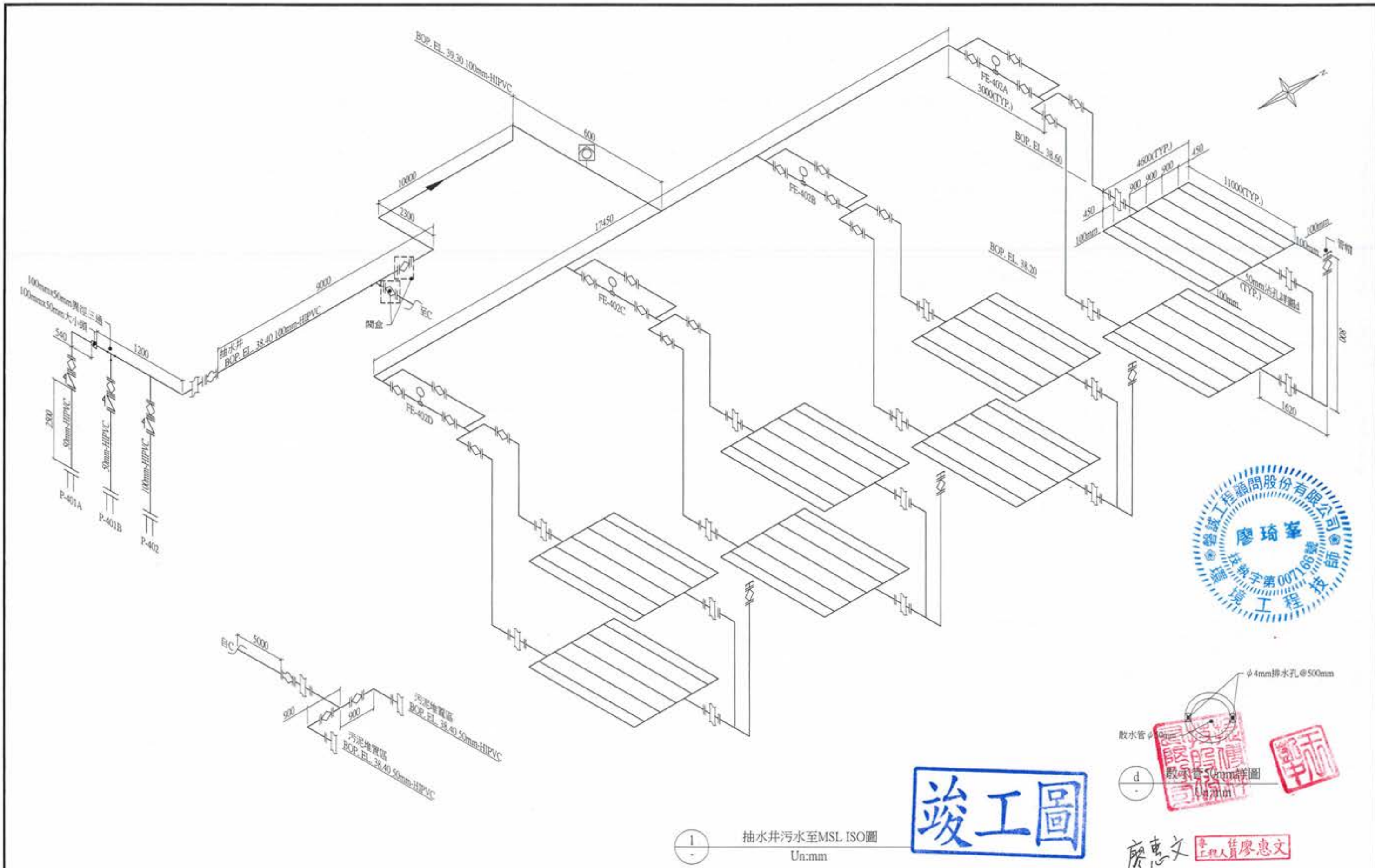


竣工圖

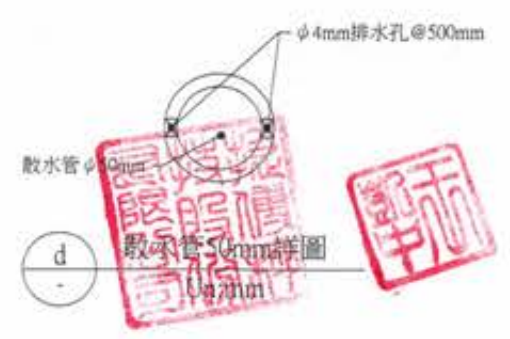


廖惠文 工程師

版次 VER.	日期 DATE	修正者 REV. BY	內容 DESCRIPTION	高雄市政府水利局				PCEC 磐誠工程顧問股份有限公司 PanCheng Engineering Consultants Co., Ltd.				計畫名稱 PROJECT	圖名 DRAWING TITLE			
				承辦員 工程師 吳海翔				繪圖 陳怡君 日期 DATE				阿公店水庫設置合併式淨化槽、 低衝擊開發或非點源控制設施工程- 尖山A與過鞍子地區	抽水井設備圖			
				股長 呂荒蓮				設計 陳筱尹 核准 許盈志								
				水二科 鍾彩俊				校核 劉惠民								
				校核 王富民				比例 SCALE				單位 UNIT	檔名 File Name	圖號 FIG. NO. ME-5001	張數 SHEET NO. 77	版次 VER.

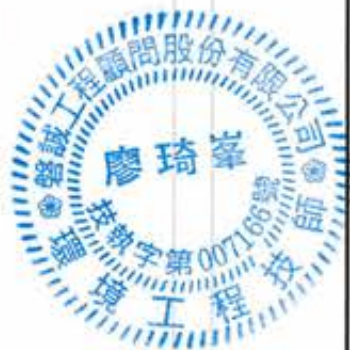
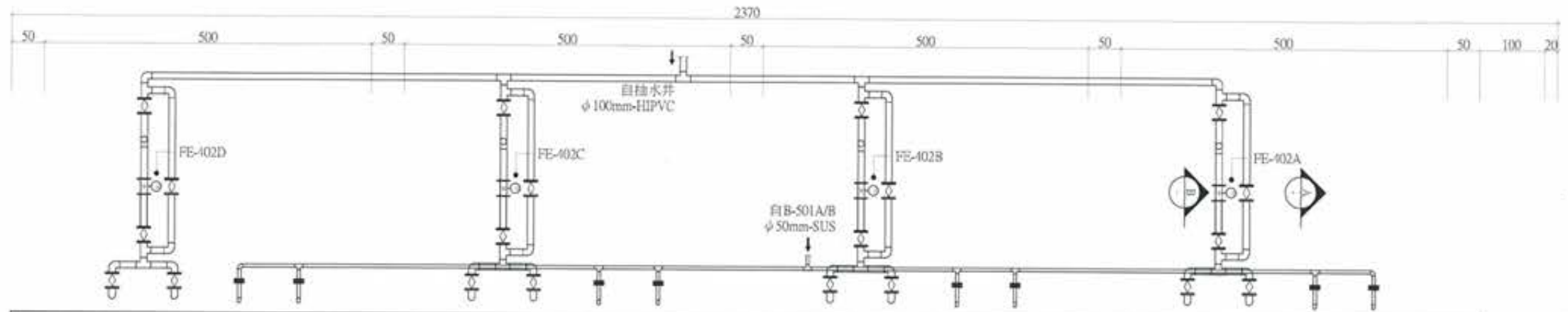


**竣工圖**



抽水井污水至MSL ISO圖  
Un:mm

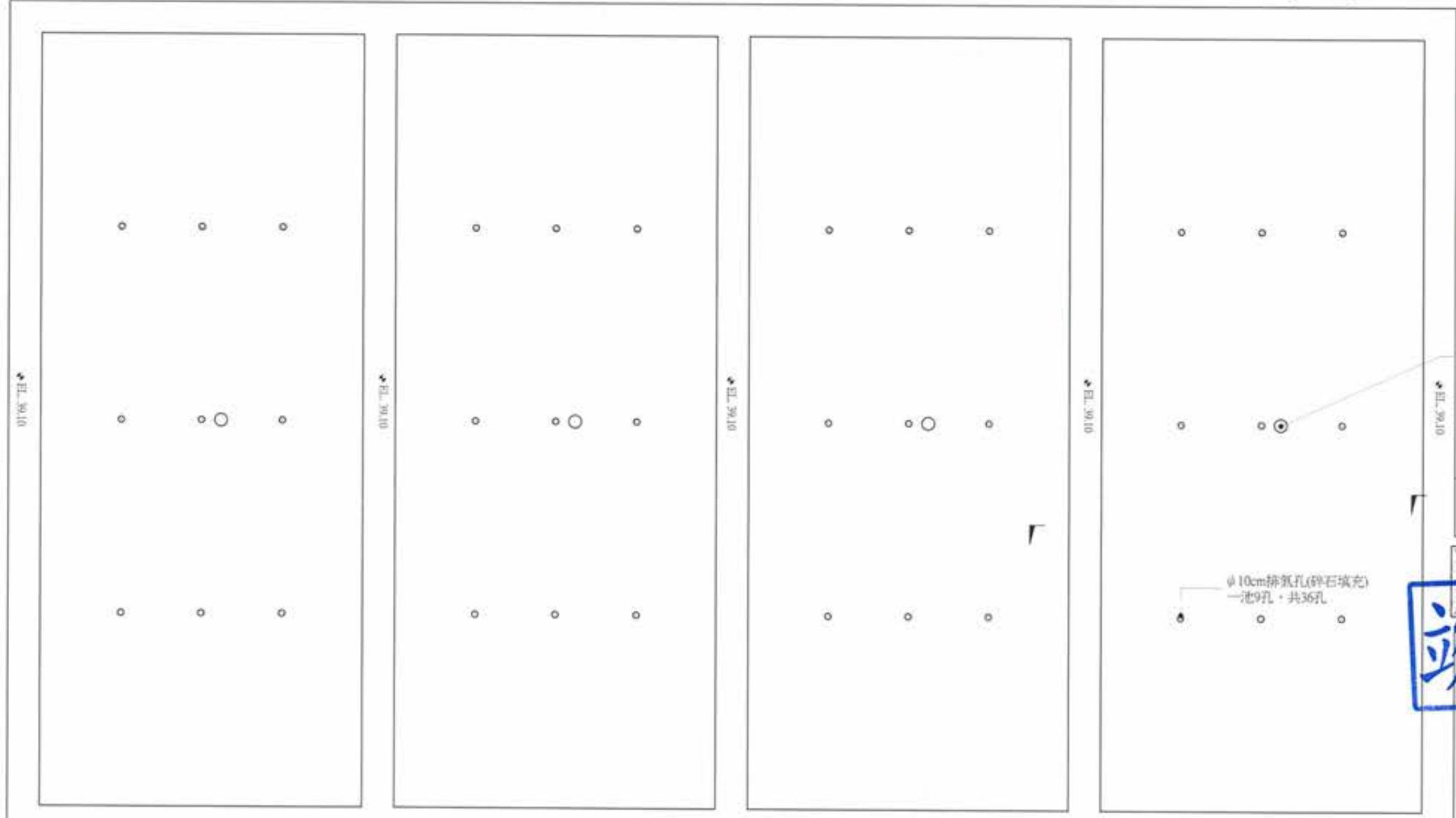
版次 VER.	日期 DATE	修正者 REV. BY	內容 DESCRIPTION			計畫名稱 PROJECT 阿公店水庫設置合併式淨化槽、 低衝擊開發或非點源控制設施工程- 尖山A與過鞍子地區	圖名 DRAWING TITLE: 抽水井ISO圖
承辦員 DESIGNER	日期 DATE	校核 CHECKED	日期 DATE				
				工程師 <b>吳海翔</b> 技師 <b>呂莞達</b> 技師 <b>鍾彩俊</b>	設計 <b>陳怡君</b> 校核 <b>許盈志</b> 初核 <b>王富民</b>	日期 DATE 校核 CHECKED 日期 DATE 單位 UNIT	圖號 DRG. NO.: ME-5002 張數 SHEET. NO.: 78 版次 VER.



閥類		
名稱	尺寸	數量
檢漏閥	100mm	24
電動檢漏閥	200mm	2
逆止閥	200mm	8
蝶閥	50mm	8
舌閥	200mm	2

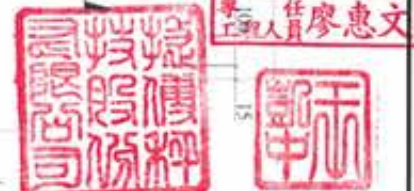
流量計		
尺寸	數量	型式
100mm	1	超音波
100mm	4	電磁式

可換管		閘盒	
尺寸	數量	數量	
200mm	10	2	



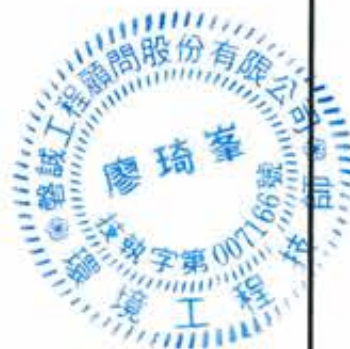
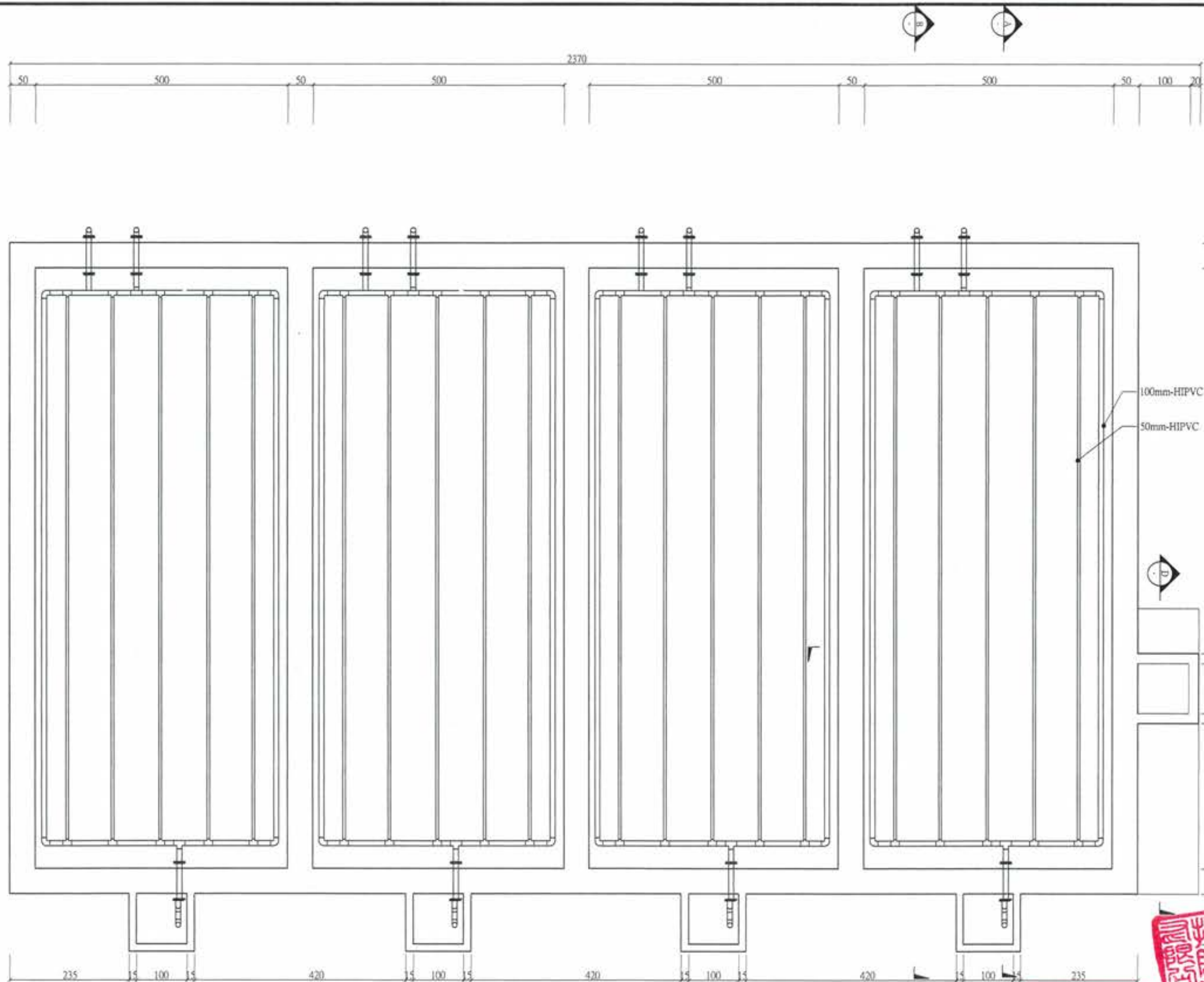
- 註:
- 尺寸除管線特別註明，以公分為單位
  - 結構尺寸另詳結構圖
  - 設備及管線圖為此圖之基礎，詳細規格詳設備規範，承包商應工前須繪製施工圖說書，經監造單位審核通過方可施工
  - 設備及管線施工圖應考慮留操作維護動線，必要固定及支撐，另須設備底座及管線固定座，由承辦參考標準圖及相關設計圖說範疇繪製
  - 本工程所有管線應依設計圖及相關規範規定，標示顏色、流向及管線代號
  - 圖式標示詳標準圖說另詳機械標準圖
  - 管線請另詳PID圖

1 頂層平面配置圖  
A1:1/40 Un:cm



版次 VER.	日期 DATE	修正者 REV. BY	內容 DESCRIPTION			計畫名稱 PROJECT 阿公店水庫設置合併式淨化槽、 低衝擊開發或非點源控制設施工程- 尖山A與過鞍子地區	圖名 DRAWING TITLE MSL設備圖(一)
				承辦 工程師 吳海翔 設計 工程師 陳筱尹 監工 工程師 王富民	繪圖 DATE 陳怡君 設計 DESIGNER 陳筱尹 校核 CHECKED 王富民	校核 DATE 許盈志 核准 APPROVED 劉惠民	編名 File Name 圖號 DWG. NO. ME-6001 卷數 SHEET. NO. 79 版次 VER.





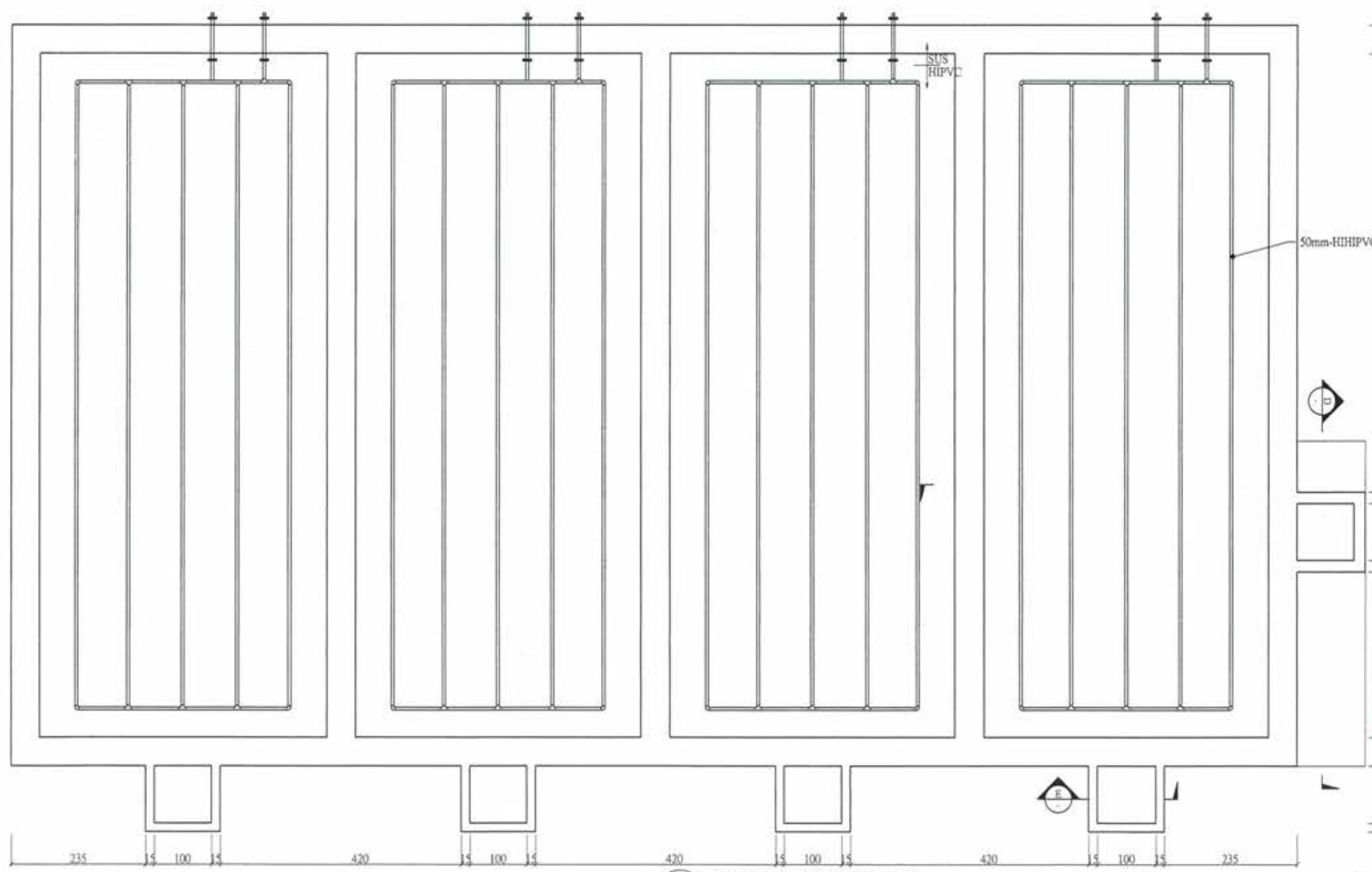
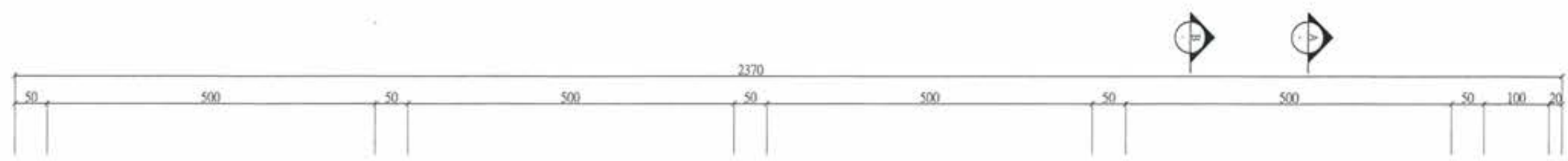
**竣工圖**

廖琦豪  
工程師  
廖惠文

ME-6001

1 散水管平面配置圖(EL. 38.60)  
A1:1/40 Un:cm

版次 VER.	日期 DATE	修正者 REV. BY	內容 DESCRIPTION	高雄市政府水利局	PC/EC 磐誠工程顧問股份有限公司 PanCheng Engineering Consultants Co., Ltd.	計畫名稱 PROJECT 阿公店水庫設置合併式淨化槽、 低衝擊開發或非點源控制設施工程- 尖山A與過鞍子地區	圖名 DRAWING TITLE MSL設備圖(二)
				承辦員 吳海翔 工程師	繪圖 DRAWING 陳怡君 日期 DATE	校核 CHECKED 許盈志 日期 DATE	
				股長 呂光遠 技師	設計 DESIGNER 陳筱尹	校核 APPROVED 劉惠民	
				技師 鍾彩俊	初核 CHECKED 王富民		
					比例 SCALE	單位 UNIT	檔名 File Name 圖號 DRG. NO. ME-6002 張數 SHEET. NO. 80 版次 VER.



**竣工圖**

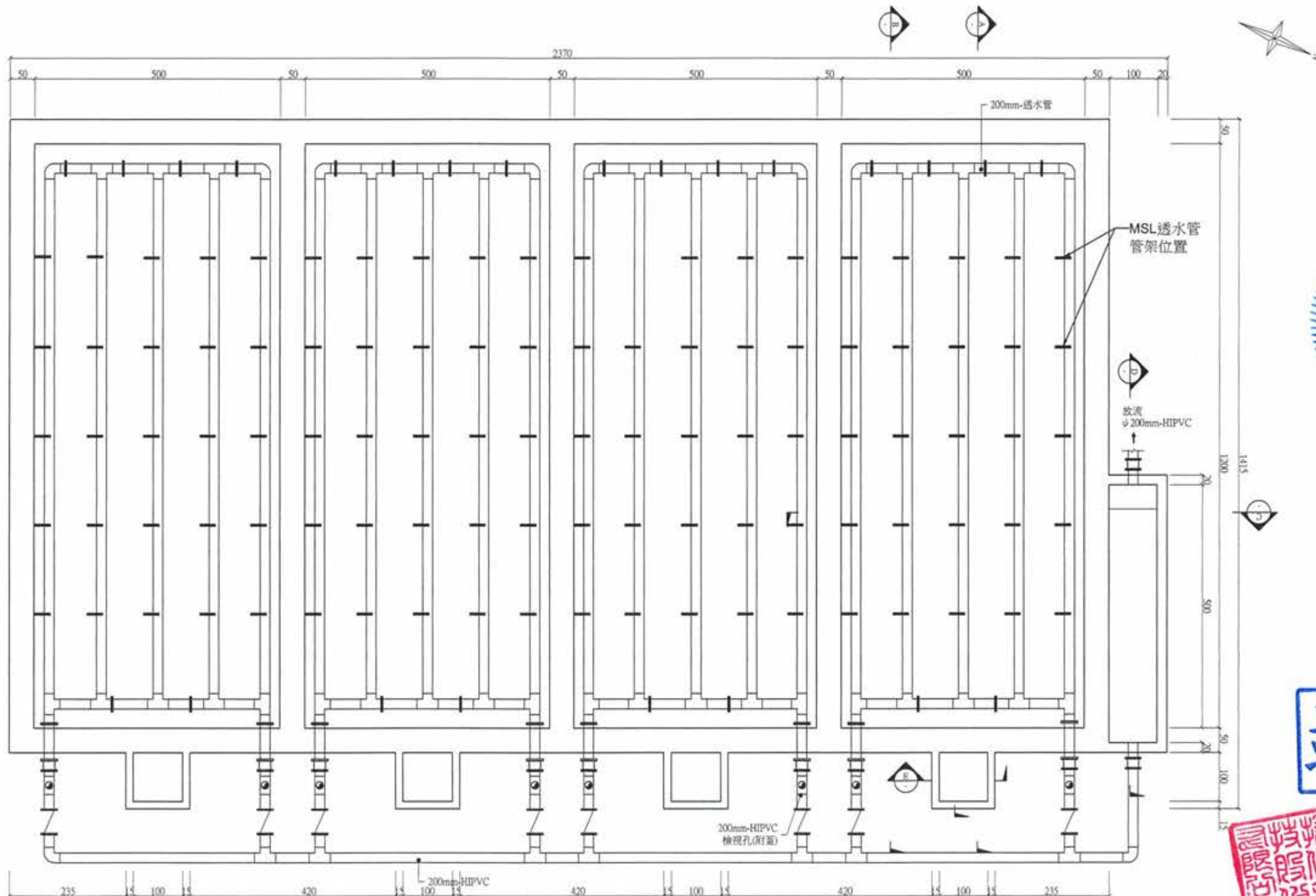


註：同ME-6001

1 散氣管平面配置圖(EL. 38.42)  
A1:1/40 Un:cm

廖惠文 工程師  
劉惠民 工程師

版次 VER.	日期 DATE	修正者 REV. BY	內容 DESCRIPTION	高雄市政府水利局 承辦員 <b>幫工司吳海翔</b> 股長 <b>股長呂荒達</b>	磐誠工程顧問股份有限公司 Pan Cheng Engineering Consultants Co., Ltd. 繪圖 DRAWING 陳怡君 設計 DESIGNER 陳筱尹 初稿 CHECKED 王富民 日期 DATE 校核 CHECKED 許盈志 核准 APPROVED 劉惠民	計畫名稱 PROJECT 阿公店水庫設置合併式淨化槽、 低衝擊開發或非點源控制設施工程- 尖山A與過鞍子地區 比例 SCALE 單位 UNIT	圖名 DRAWING TITLE MSL設備圖(三) 檔名 File Name 圖號 Dwg. No. ME-6003 張數 Sheet No. 81 版次 Ver.
------------	------------	----------------	-------------------	--	--	--	--



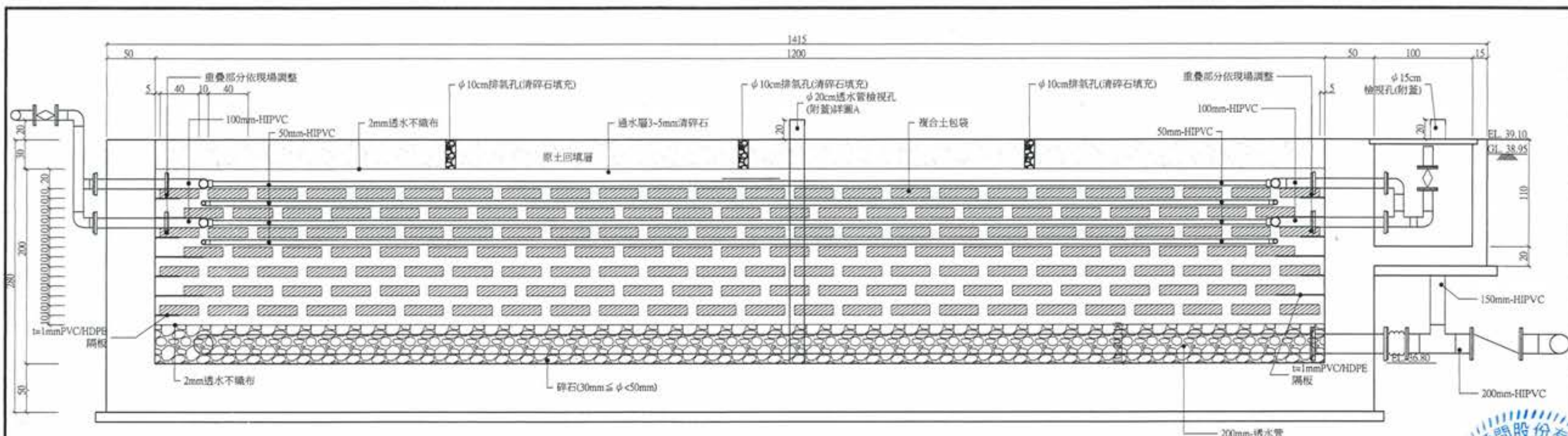
**竣工圖**



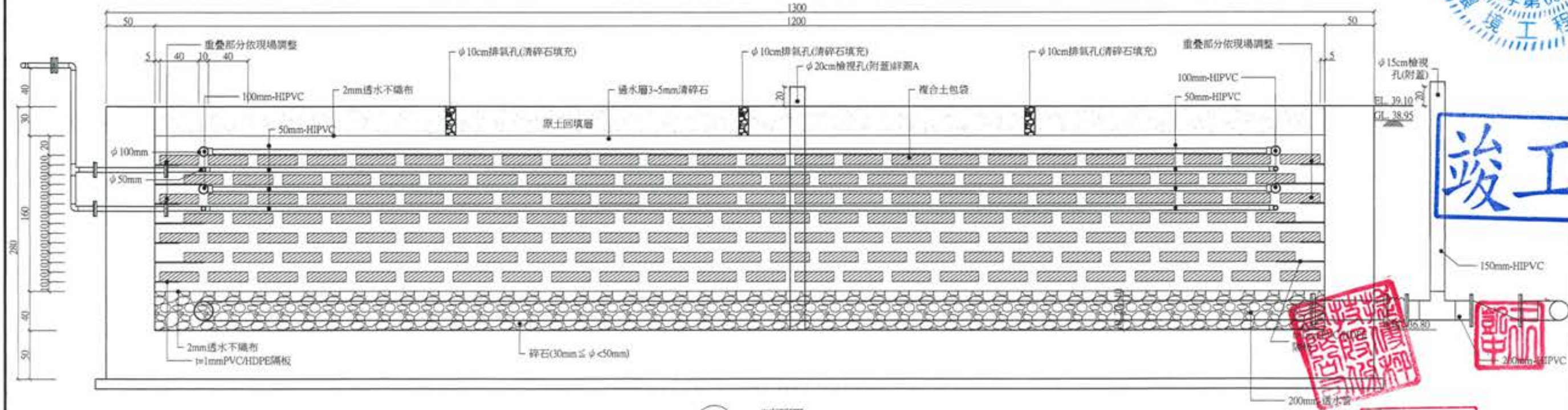
1 透水管平面配置圖(EL. 36.90)  
A1:1/40 Un:cm

廖惠文 工程師 廖惠文

版次 VER.	日期 DATE	修正者 REV. BY	內容 DESCRIPTION	高雄市政府水利局	PC/EC 磐誠工程顧問股份有限公司 PinCheng Engineering Consultants Co., Ltd.	計畫名稱 PROJECT 阿公店水庫設置合併式淨化槽、 低衝擊開發或非點源控制設施工程- 尖山A與過鞍子地區	圖名 DRAWING TITLE MSL設備圖(四)
				承辦員 廖工程師 吳海翔	繪圖 陳怡君 日期 DATE 校核 許盈志 日期 DATE 設計 陳筱尹 校對 劉惠文	比例 SCALE	圖號 DWG. NO. ME-6004 張數 SHEET. NO. 82 版次 VER.
				股長 呂莞達 技師 鍾彩俊	校核 王富民	單位 UNIT	



A 剖面圖  
A1:1/20 Un:cm



B 剖面圖  
A1:1/20 Un:cm

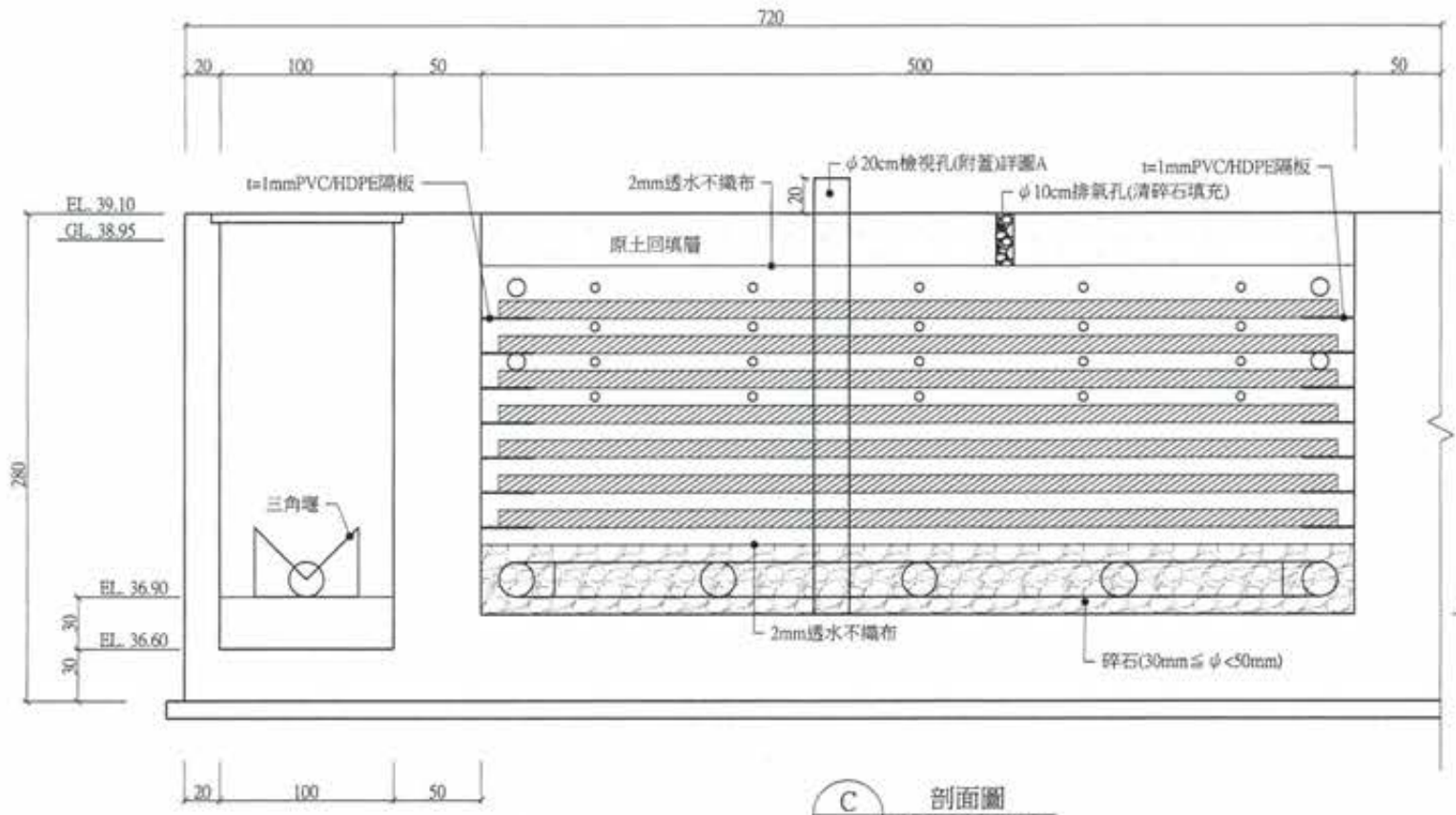


竣工圖

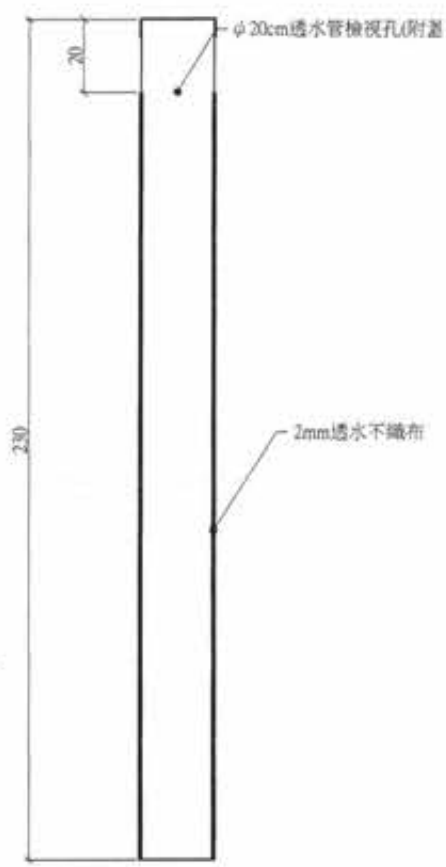


廖惠文 工程師  
任廖惠文 工程師

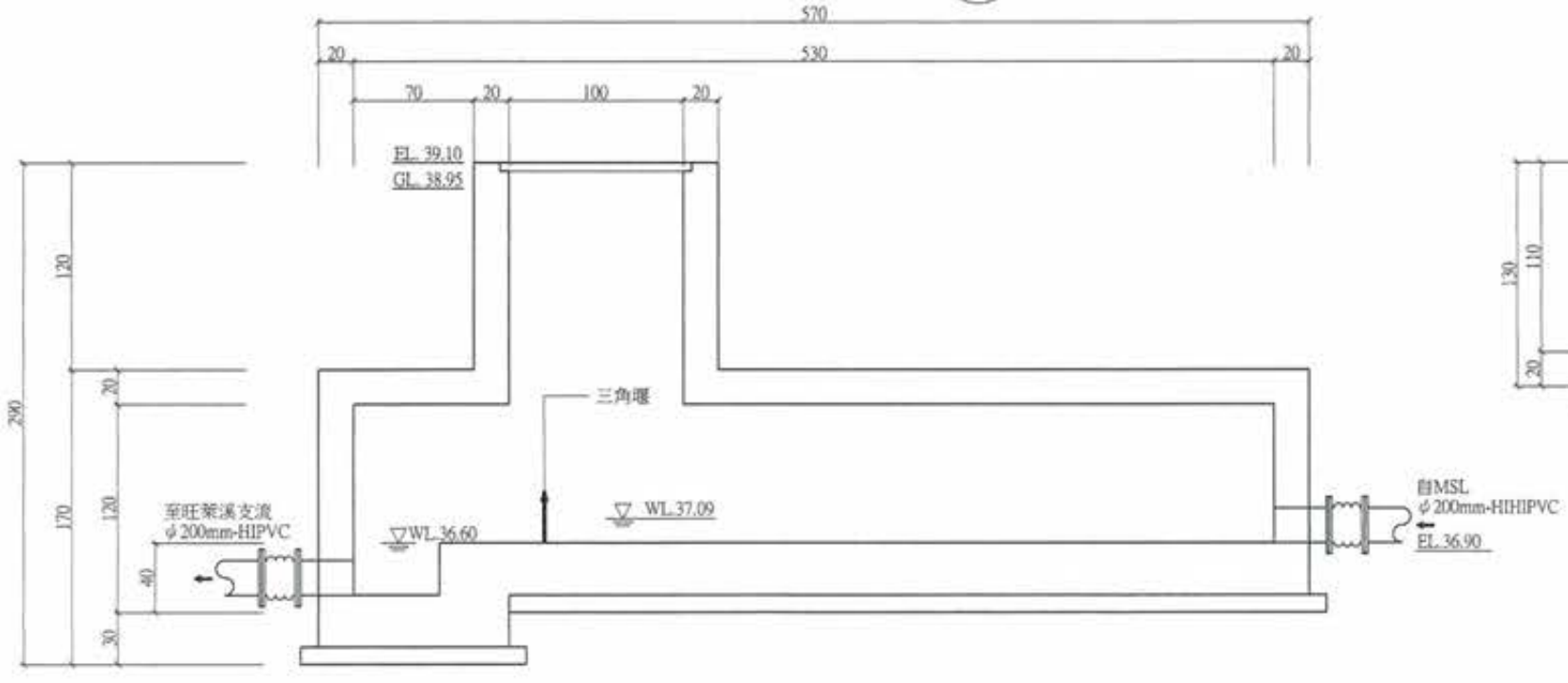
版次 VER.	日期 DATE	修正者 REV. BY	內容 DESCRIPTION			計畫名稱 PROJECT 阿公店水庫設置合併式淨化槽、 低衝擊開發或非點源控制設施工程- 尖山A與過鞍子地區	圖名 DRAWING TITLE MSL設備剖面圖(一)
				承辦員 工程師 吳海翔 設計 股長 呂光遠 校對 工程師 鍾彩俊 校對 王富民	繪圖 陳怡君 設計 陳筱尹 校對 王富民	日期 DATE 校核 CHECKED 許盈志 核准 APPROVED 劉惠民	圖名 File Name 圖號 DWG No. ME-6005 張數 SHEET No. 83 版本 VER.



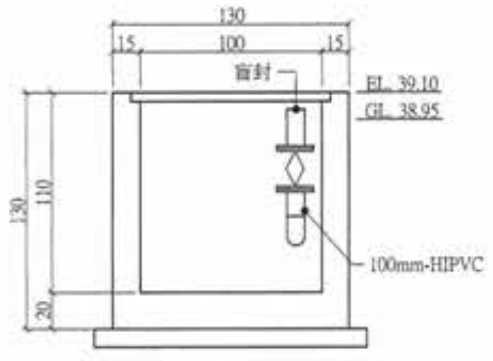
(C) 剖面圖  
A1:1/20 Un:cm



(A) 檢視孔示意圖  
Un:cm



(D) 剖面圖  
A1:1/20 Un:cm



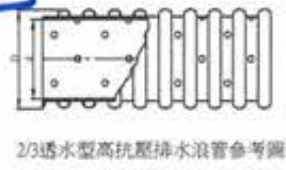
(E) 剖面圖  
A1:1/20 Un:cm



高密度聚乙烯抗壓透排水管(透水管)  
(A)說明  
管體特性：高密度聚乙烯抗壓透排水管，係以高密度聚乙烯(HDPE)或其他同性能知材質為材質所製成之排(透)水管，廠製押出一體成型，外雙壁式構造，其管內壁須光滑平整，以減低管壁與水流間之摩擦，增加其流速，外壁為具有中空螺旋矩型結構，以增加其抗壓強度，材質堅韌不易斷裂，物性要求如下：  
(1)材質：以高密度聚乙烯原料製成CNS13105+DSC(TAF)  
(2)比重：0.93g/cm<sup>3</sup>以上  
(3)抗拉強度：180kg/cm<sup>2</sup>以上(ASTM D638)(TAF)  
(4)伸長率：180%以上(ASTM D638)(TAF)  
(5)規格尺寸：如附表  
(B)構造：高抗壓雙層排水管係螺旋壓出一體成型，外型呈特殊矩型結構(如圖示)，內壁平滑，並可依設計需要加工成透水管。  
(C)管體接續：接頭之管件與管材同為高密度聚乙烯(HDPE)押出一體成型之模製品，且須由管材同一家之製造廠商提供，以確保施工之品質  
(一)同徑管接續依管徑不同可採用螺旋式接頭  
承商應提供排水管型錄、樣品，具TAF認證之合格檢驗報告(6年內效)暨施工計畫書呈設計監造單位審查暨會驗合格始可進場施作。

竣工圖

廖惠文  
主任人員



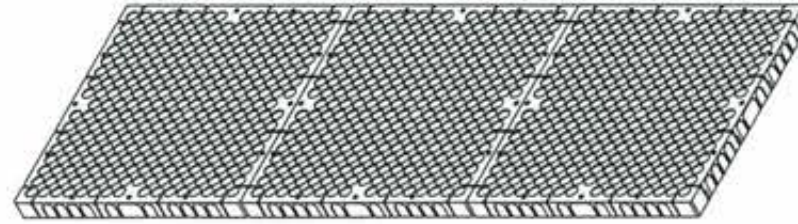
2/3透水管高抗壓排水管參考圖

管徑	管壁厚度	管壁厚度公差	管壁厚度公差
125	3.00	300±3%	5
160	4.00	400±3%	5

版次 VER.	日期 DATE	修正者 REV. BY	內容 DESCRIPTION	高雄市政府水利局	PCEC 磐誠工程顧問股份有限公司 PanCheng Engineering Consultants Co., Ltd.	計畫名稱 PROJECT 阿公店水庫設置合併式淨化槽、 低衝擊開發或非點源控制設施工程- 尖山A與過鞍子地區	圖名 DRAWING TITLE MSL設備剖面圖(二)
				承辦員 工程師 吳海翔	繪圖 DRAWING 陳怡君 設計 DESIGNER 陳筱尹 校核 CHECKED 王富民	日期 DATE 復核 RECHECKED 許盈志 日期 DATE 核准 APPROVED 劉惠民	圖號 DRG. NO. ME-6006 張數 SHEET NO. 84 版次 VER.

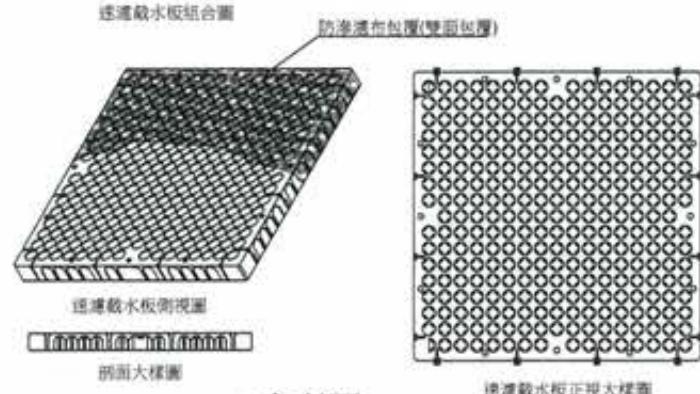
**連通載水板材質規範**

連通載水板乃由耐壓高密度聚乙烯 (H.D.P.E) 或PE、PP一體製成,抗壓強度極高,不變形,不破裂,於上下兩面各覆加一層高透流防滲透布(P.P或P.E.T) 透水性良好,排水量大,施工簡單快速,且安全佳,其具有下列特色:  
 (1)材質:高密度聚乙烯 (H.D.P.E)、PE、PP 燃燒法  
 (2)長度\*寬度:250mm\*250mm以上 游標卡尺  
 (3)厚度:30mm±2mm 游標卡尺  
 (4)抗壓荷重:4000kgf以上 萬能試驗機-壓速:1mm/min  
 承商需提送型錄、樣品、合格檢驗報告,呈設計監造單位審核可後始可進場,並於會送設計監造單位實驗機構試驗物理性合格後得進場



**連通載水板參考施工規範:**

- 連通載水板鋪設時每3M 間距使用雙面膠帶或黏著劑或固定釘,如面積過大應增加增加固定點,搭接方法同立面,注意搭接處覆蓋蓋層。
- 連通載水板應儘快施工,施工後立即配合後續工程,並禁止車輛及施工機械直接通行於連通載水板上。
- 連通載水板搭接時可利用邊緣平板或相互搭接,再將邊緣即時文相覆蓋,使用雙面膠可固定連通載水板,另外使用擊釘亦可直接固定於無防水之面。



參考圖  
連通載水板施工規範

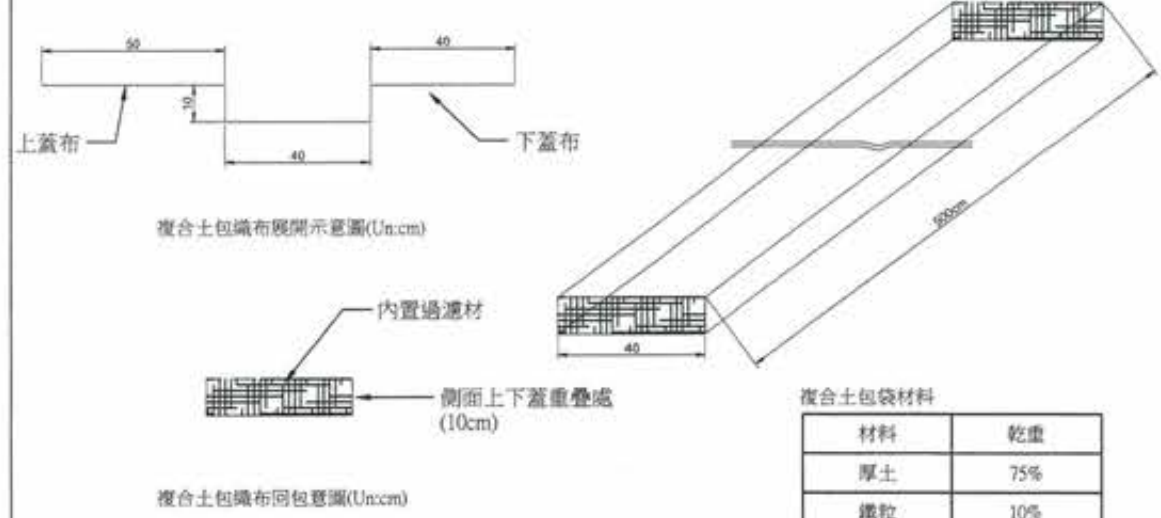
**防滲透布規範(或同等品)**

- 材質:主要成份PET或PP或PE或PVC--CNS 2339L3050或燃燒法或FTIR
  - 抗拉強度:61.2 kgf以上--CNS 13483
  - 伸長率:40%以上--CNS 13483
  - 透水係數:0.1(D)以上--CNS 10460
  - 透砂率:5%以下--ASTM D4751(註1)或表觀開孔徑(AOS): ≤0.4mm-ASTM-D4751 或 CNS 14262 (註1:通過美國標準NO.200之重量)
- 承商需提送防滲透布型錄、樣品,具TAF認證或獨立學術機構之合格檢驗(二年內有效)報告呈設計監造單位審查通過合格後始可進場進作  
 試驗頻率:分批進場每批送驗,1000m<sup>2</sup>以上檢驗一次,承商須提送材料出廠數量證明書及抽驗合格報告方得辦理完工結算

**透水不織布規範(或同等品)**

- 材質:主要成份PET或PP或PE或PVC--CNS 2339L3050或燃燒法或FTIR
- 厚度:2mm以上--CNS 14260
- 抗拉強度:61.2kgf以上--CNS 13483
- 伸長率:40%-100%--CNS 13483
- 撕裂強度:25.5kgf以上--CNS 13299 或 ASTM D4533
- 透水係數:0.8(D)以上--CNS 13298 (定水位高為5cm)
- 抗穿針入強度:2000N以上--ASTM D6241

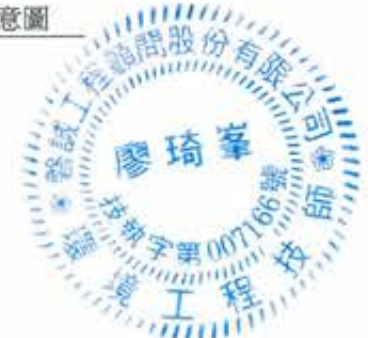
承商需提送透水不織布型錄、樣品、合格檢驗(六年內有效)報告呈設計監造單位審查通過合格後始可進場進作  
 試驗頻率:分批進場每批送驗,5000m<sup>2</sup>以上檢驗一次,承商須提送材料出廠數量證明書及抽驗合格報告方得辦理完工結算



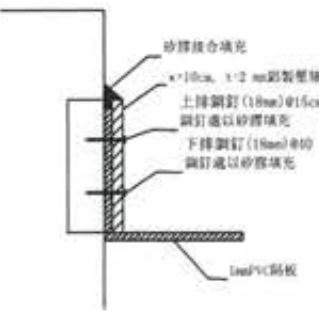
複合土包袋材料

材料	乾重
厚土	75%
鐵粒	10%
活性碳	5%
有機材(稻桿)	10%

G 土包裝裝填後示意圖  
Un:cm



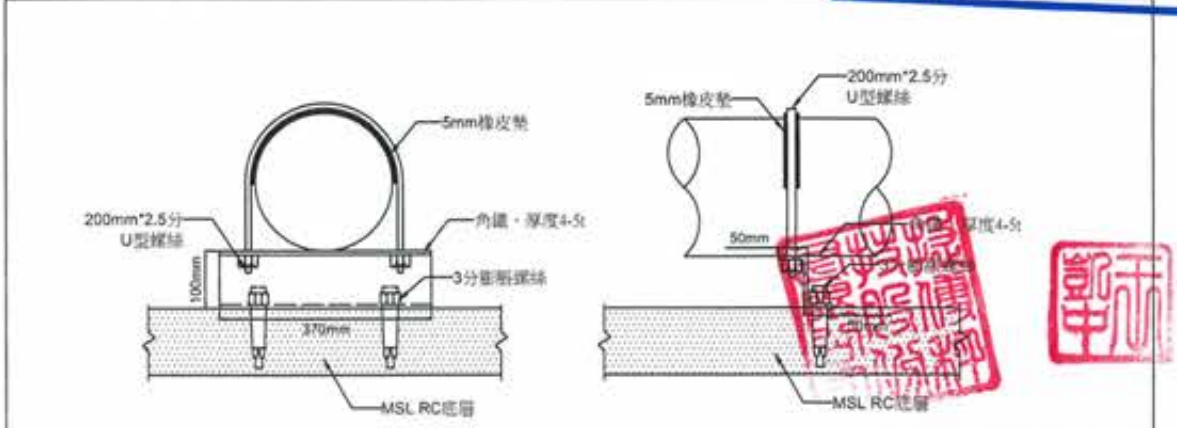
竣工圖



剖面圖

**HDPE隔板材質規範**

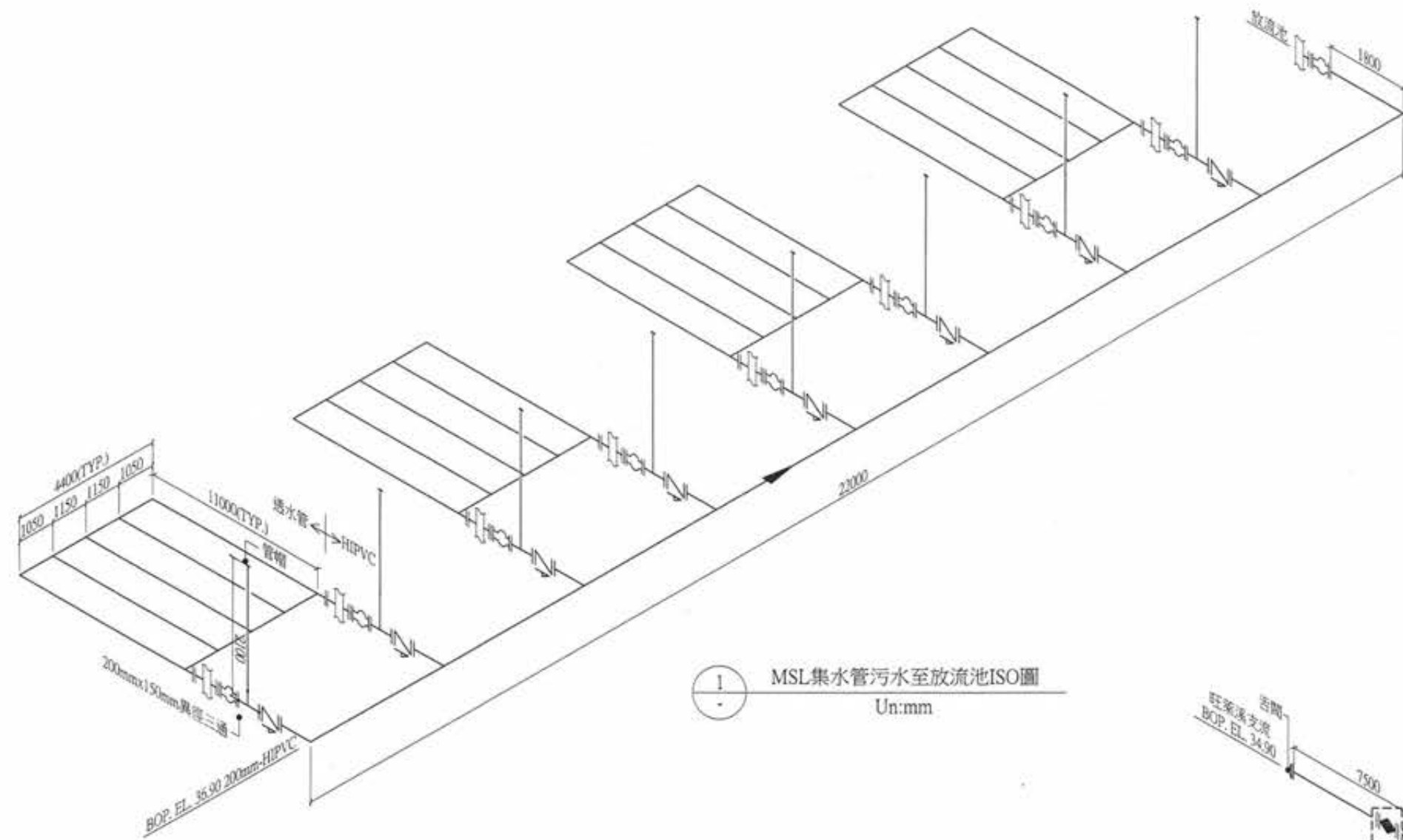
- 厚度(mm):±10% (CNS 14260地工止水膜厚度試驗)
  - 比重:0.93以上 (CNS 13333地工止水膜比重試驗)
  - 抗拉強度(kgf/cm<sup>2</sup>):140以上 (CNS 4396地工止水膜抗拉強度試驗)
- 承商需提送HDPE 不透水布彩色型錄、樣品,具TAF認證之合格檢驗報告(5年內有效)呈設計監造單位審查通過合格後始可進場進作



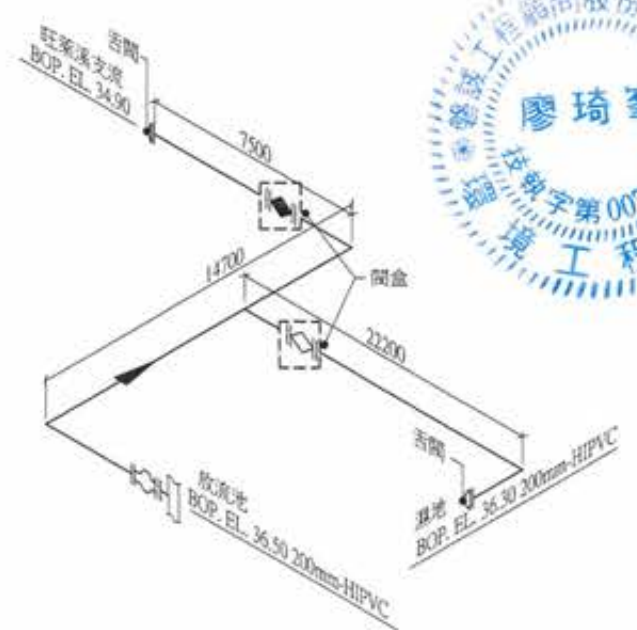
H MSL透水管管架  
Un:cm

廖惠文 工程師  
任 廖惠文

版次 VER.	日期 DATE	修正者 REV. BY	內容 DESCRIPTION	高雄市政府水利局	PC/EC 磐誠工程顧問股份有限公司 PanCheng Engineering Consultants Co., Ltd.	計畫名稱 PROJECT 阿公店水庫設置合併式淨化槽、 低衝擊開發或非點源控制設施工程- 尖山A與過鞍子地區	圖名 DRAWING TITLE 濾板、土包袋、PVC、隔板及管架參考圖
				承辦 工程師 吳海翔	繪圖 陳怡君 日期 DATE 校核 許盈志 日期 DATE	比例 SCALE	檔名 File Name
				股長 呂芳達	設計 陳筱尹 校核 王富民	單位 UNIT	圖號 Dwg. No. ME-6007
				水二科 鍾彩倫	核對 劉惠民	張數 Sheet No. 85	張次 Ver.



1 MSL集水管污水至放流池ISO圖  
Un:mm



2 放流管污水至旺萊溪支流ISO圖  
Un:mm



竣工圖



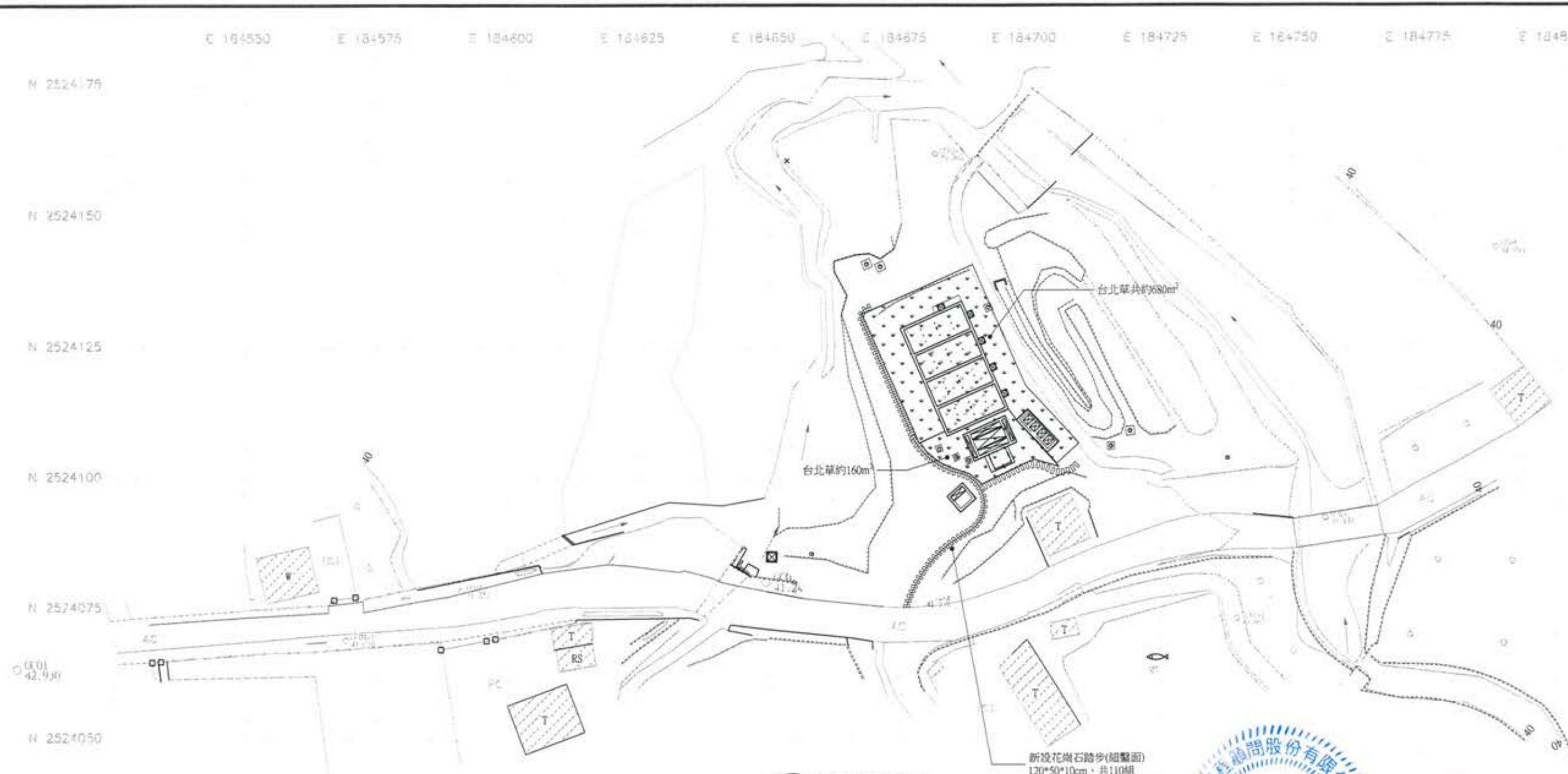
版次 VER.	日期 DATE	修正者 REV. BY	內容 DESCRIPTION	高雄市政府水利局	磐誠工程顧問股份有限公司 PanCheng Engineering Consultants Co., Ltd.	計畫名稱 PROJECT	圖名 DRAWING TITLE
				承辦員 工程師 吳海翔	繪圖 DRAWING 陳怡君 日期 DATE 校核 CHECKED 許盈志 日期 DATE	阿公店水庫設置合併式淨化槽、 低衝擊開發或非點源控制設施工程- 尖山A與過鞍子地區	MSL ISO圖(一)
				校核 技師 呂芳達 技師 鍾彩俊	設計 DESIGNER 陳筱尹 校核 APPROVED 劉惠民	比例 SCALE	圖名 File Name
					初核 CHECKED 王富民	單位 UNIT	圖號 DWG. NO. ME-6008 張數 SHEET NO. 86 版次 REV.





E 184550 E 184575 E 184600 E 184625 E 184650 E 184675 E 184700 E 184725 E 184750 E 184775 E 184800

N 2524175  
N 2524150  
N 2524125  
N 2524100  
N 2524075  
N 2524050



1 景觀平面配置圖  
A1:1/400 Un.m



竣工圖

植栽表							
編號	圖例	名稱		規格	數量	新植基肥用量	備註
		中文名稱	學名				
①		台北草	Zoysia matrella (L.) Merr.	密舖	340m <sup>2</sup>	1kg/m <sup>2</sup>	

依108年10月22日高市水污二字第10838236000號函之1081022會勘紀錄辦理

廖惠文 工程師

廖惠

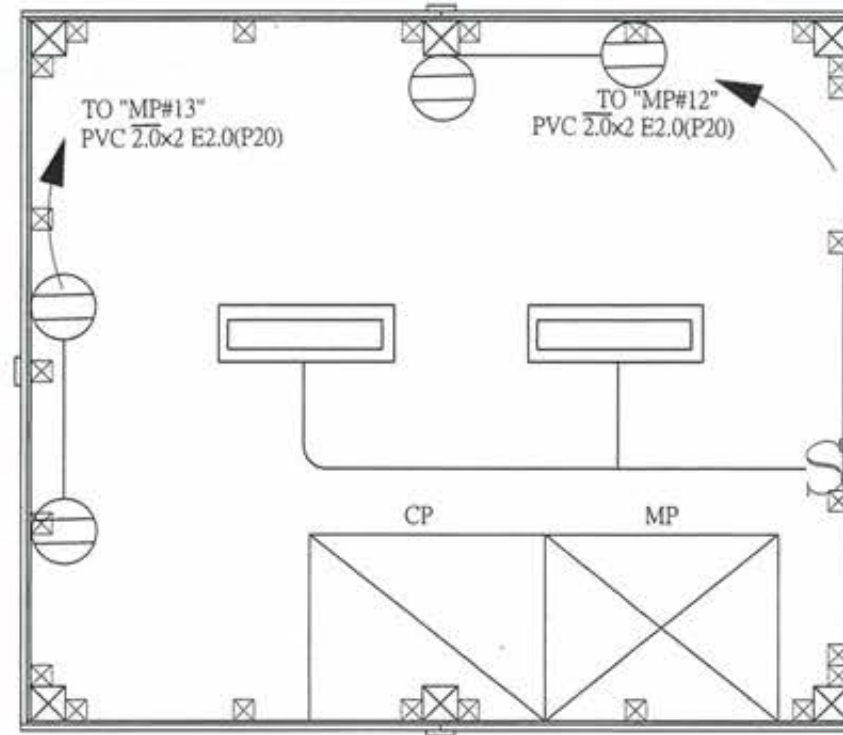


版次 VER.	日期 DATE	修正者 REV. BY	內容 DESCRIPTION	高雄市政府水利局	PC <sup>2</sup> EC 磐誠工程顧問股份有限公司 PanCheng Engineering Consultants Co., Ltd.	計畫名稱 PROJECT 阿公店水庫設置合併式淨化槽、 低衝擊開發或非點源控制設施工程- 尖山A與過鞍子地區	圖名 DRAWING TITLE 景觀平面配置圖
				承辦員 工程師 吳海翔	繪圖 陳怡君 日期 DATE 設計 陳筱尹 日期 DATE 初核 王富民 日期 DATE	校核 許盈志 日期 DATE 核准 劉惠民 日期 DATE	圖號 DRG. NO. LS-0001 頁數 SHEET NO. 88 版次 VER.
				股長 呂荒達	技師 鍾彩俊	比例 SCALE	單位 UNIT









1 小木屋照明與插座配置圖  
A1:1/20 Un:m



竣工圖

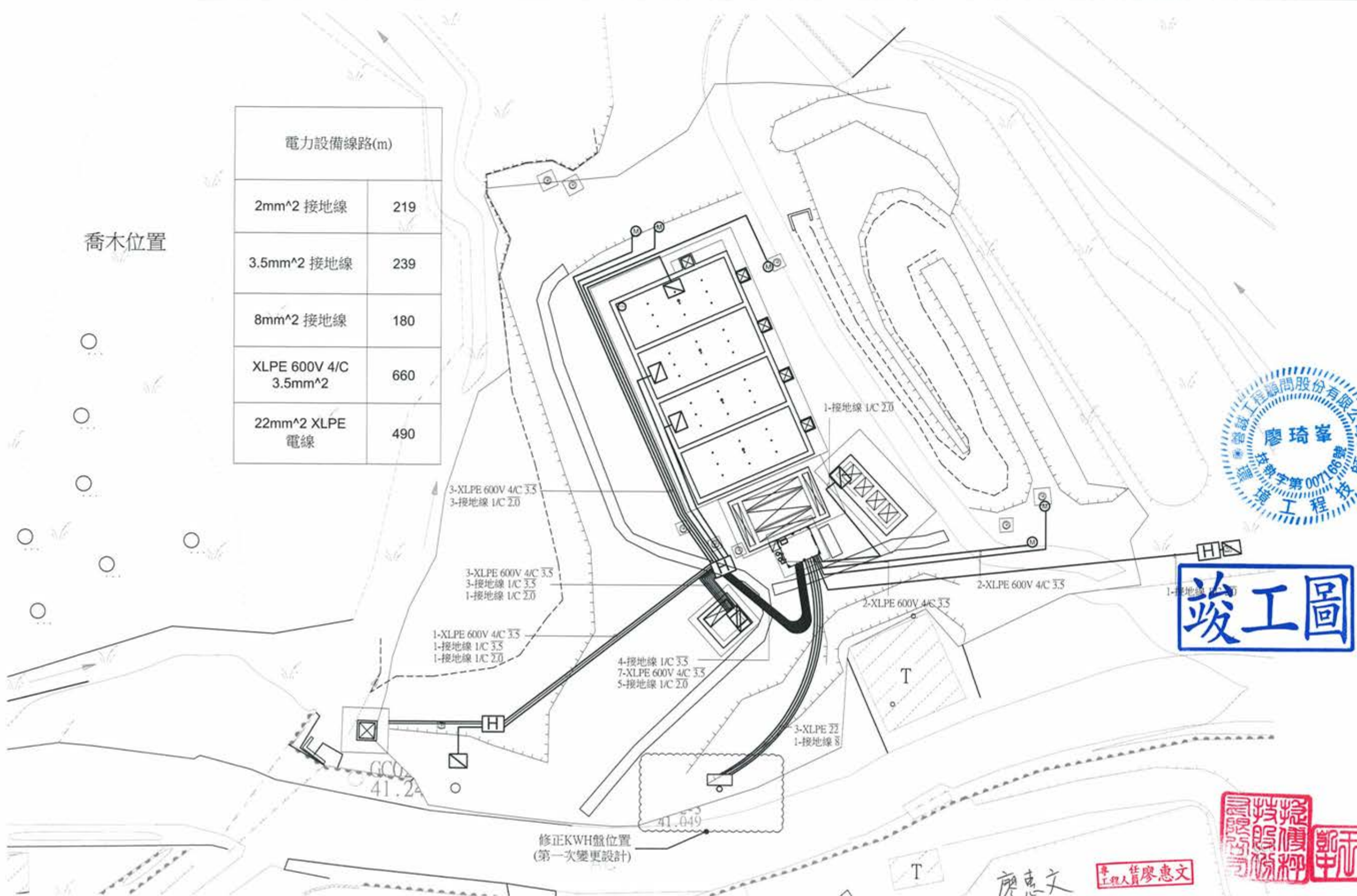


廖惠文 工程師

版次 VER.	日期 DATE	修正者 REV. BY	內容 DESCRIPTION	高雄市政府水利局	PC/EC 磐誠工程顧問股份有限公司 PanCheng Engineering Consultants Co., Ltd.	計畫名稱 PROJECT 阿公店水庫設置合併式淨化槽、 低衝擊開發或非點源控制設施工程- 尖山A與過鞍子地區	圖名 DRAWING TITLE 小木屋照明與插座配置圖
				承辦員 吳海翔	繪圖 DRAWING 陳怡君 日期 DATE 檢核 CHECKED 許盈志 日期 DATE		
				股長 呂莞達	設計 DESIGNER 陳筱尹 日期 DATE 核准 APPROVED 劉惠民		
					校核 CHECKED 王富民	比例 SCALE	單位 UNIT
						檔名 File Name	圖號 Dwg. No. EE-0004-1 張數 SHEET NO. 92 版次 VER.

喬木位置

電力設備線路(m)	
2mm <sup>2</sup> 接地線	219
3.5mm <sup>2</sup> 接地線	239
8mm <sup>2</sup> 接地線	180
XLPE 600V 4/C 3.5mm <sup>2</sup>	660
22mm <sup>2</sup> XLPE 電線	490



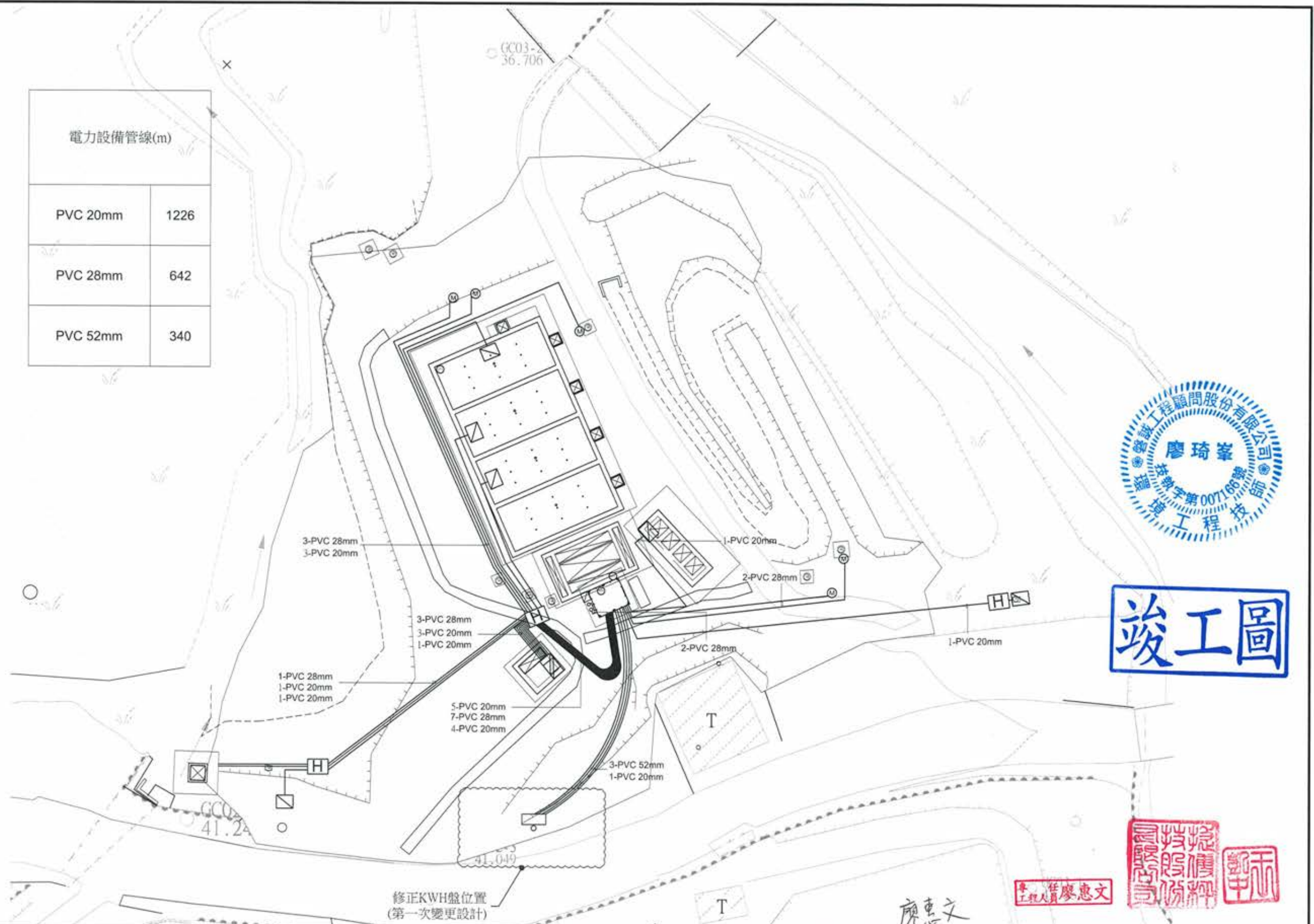
**竣工圖**



廖惠文  
工程師 廖惠文

版次 VER	日期 DATE	修正者 REV. BY	內容 DESCRIPTION	高雄市政府水利局	PCEC 睿誠工程顧問股份有限公司 PanCheng Engineering Consultants Co., Ltd.	計畫名稱 PROJECT 阿公店水庫設置合併式淨化槽、 低衝擊開發或非點源控制設施工程- 尖山A與過鞍子地區	圖名 DRAWING TITLE 電力設備線路圖
				承辦員 工程師 吳海翔	繪圖 陳怡君 日期 DATE 設計 陳筱尹 核准 許盈志 日期 DATE 初稿 王富民 核准 劉惠民	比例 SCALE	圖名 File Name
				股長 呂芳達	科長 鍾彩俊	單位 UNIT	圖號 Dwg. No. EE-0005
							頁數 SHEET No. 93
							版次 VER

電力設備管線(m)	
PVC 20mm	1226
PVC 28mm	642
PVC 52mm	340



**竣工圖**



廖惠文  
工程師

版次 VER.	日期 DATE	修正者 REV. BY	內容 DESCRIPTION	高雄市政府水利局	PC/EC 磐誠工程顧問股份有限公司 Pan/Cheng Engineering Consultants Co., Ltd.	計畫名稱 PROJECT 阿公店水庫設置合併式淨化槽、 低衝擊開發或非點源控制設施工程- 尖山A與過鞍子地區	圖名 DRAWING TITLE 電力設備管線圖
				承辦科 工程師 吳海翔	繪圖 陳怡君 設計 陳筱尹 校核 王富民	日期 DATE 校核 CHECKED 許盈志 日期 DATE 核准 APPROVED 劉惠民	圖號 DRG. NO. EE-0006 張數 SHEET NO. 94 版次 VER.
				股 長 呂亮達	科 長 鍾彩俊	比例 SCALE	單位 UNIT

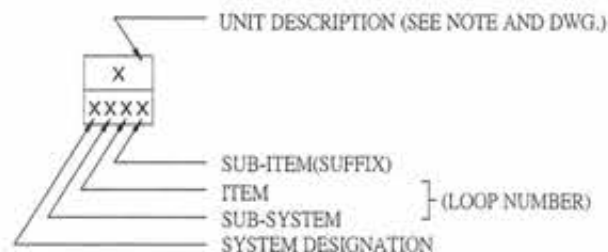
儀控符號用字一覽表

字母	第一個字母				後續字母				
	物理量或起始變數 (MEASURED OR INITIATION VARIABLE)		用於修飾或形容 (MODIFIER)		讀出或被動功能 (READOUT OR PASSIVE FUNCTION)		輸出功能 (OUTPUT FUNCTION)		用於修飾或形容 (MODIFIER)
A	分析	ANALYSIS			警報	ALARM			
B	燃燒器(火燄)	BURNER (FLAME)			程式設定	PROGRAMMER			
C	導電度	CONDUCTIVITY					控制	CONTROL	
D	密度或比重	DENSITY OR SPECIFIC GRAVITY	差別	DIFFERENTIAL					
E	電壓(電動勢)	VOLTAGE			主要元件	PRIMARY ELEMENT			
F	流量	FLOW RATE	比例(分數)	RATIO(FRACTION)					
G	計量(尺寸容量)	GAGING(DIMENSIONAL)			玻璃(顯示機構)	GLASS VIEWING DEVICE			
H	手控制(人工控制)	HAND(MANUAL)						高	HIGH
I	電流	CURRENT(ELECTRIC)			指示	INDICATE			
J	功率	POWER	掃描	SCAN					
K	時間或時刻表	TIME OR TIME SCHEDULE	變化時間	TIME RATE OR CHANGE			控制站	CONTROL STATION	
L	水位	LEVEL			燈號(導引)	LIGHT(PILOT)		低	LOW
M	馬達(水份或濕度)	MOTOR(MOISTURE OR HUMIDITY)	瞬時	MOMENTARY				中間	MIDDLE OR INTERMEDIATE
N	振動	VIBRATION	點火器	IGNITER					
O	操作	OPERATION			孔口或限制	ORIFICE OF RESTRICTION			
P	壓力或真空度	PRESSURE OR VACUUM			點(試驗接頭)	POINT(TEST CONNECTION)			
Q	數量或事件	QUANTITY OR EVENT	累計或總和	INTEGRATE OR TOTALIZE					
R	放射性	RADIATION			記錄或列印	RECORD OR PRINT			
S	速度或頻率	SPEED OR FREQUENCY	安全	SAFETY			開關	SWITCH	
T	溫度	TEMPERATURE					傳送	TRANSMIT	
U	多種變化	MULTIVARIABLE			多種功能	MULTIFUNCTION	多種功能	MULTIFUNCTION	多功能
V	黏度(機械分析)	VISCOSITY(MECHANICAL ANALYSIS)					閘阻尼羅或總板	VALVEDAMPER OR LOUVER	
W	重量或力量	WEIGHT OR FORCE			井口	WELL			
X	未分類變數	UNCLASSIFIED VARIABLE	X軸	X-AXIS					
Y	事件、狀態或存在項目	EVENT STATE OR PRESENCE	Y軸	Y-AXIS			轉送或計算	RELAY OR COMPUTE	
Z	位置,尺寸	POSITION DIMENSION	Z軸	Z-AXIS			開動器或未分	DRIVE ACTUATOR OR UNCLASSIFIED FINAL CONTROL ELEMENT	

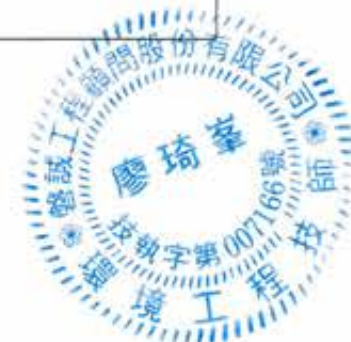
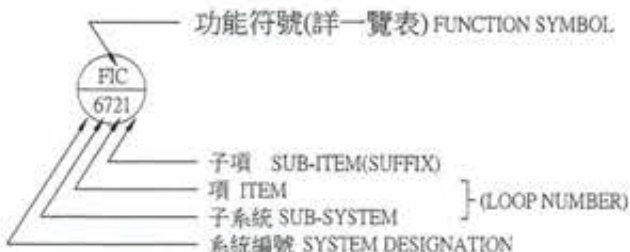
儀錶符號  
INSTRUMENT SYMBOLS

- 現場單元或儀表盤內元件
- 現場單元或儀表盤面顯示
- 原機械設備商供應之現場單元盤內錶計
- 原機械設備商供應之現場單元盤面指示錶計
- 機械單元控制盤
- 單元控制盤屬機械設備商供應
- 控制機房中文圖控系統

機械設備符號編號  
TYPICAL MECHANICAL EQUIPMENT SYMBOL NOTATION



儀錶編號規則  
TYPICAL TAG NUMBER CODING RULES



說明:  
1. 控制盤(CP、UCP)及儀控監視設備均屬電氣部份工作, 均屬電氣部份工作  
2. 儀控、監視設備之信號配管屬電氣工作, 配線屬儀錶工作, 承包商應繪製配管線施工圖, 經送審核可後據以施工

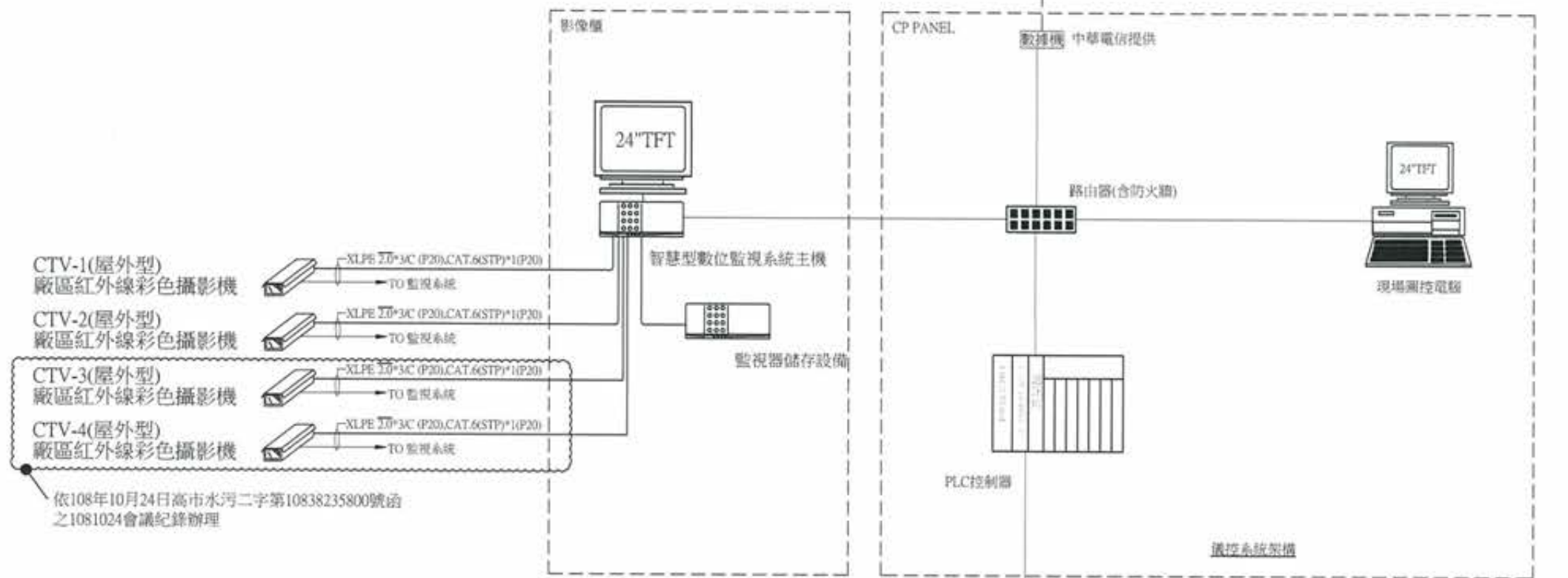
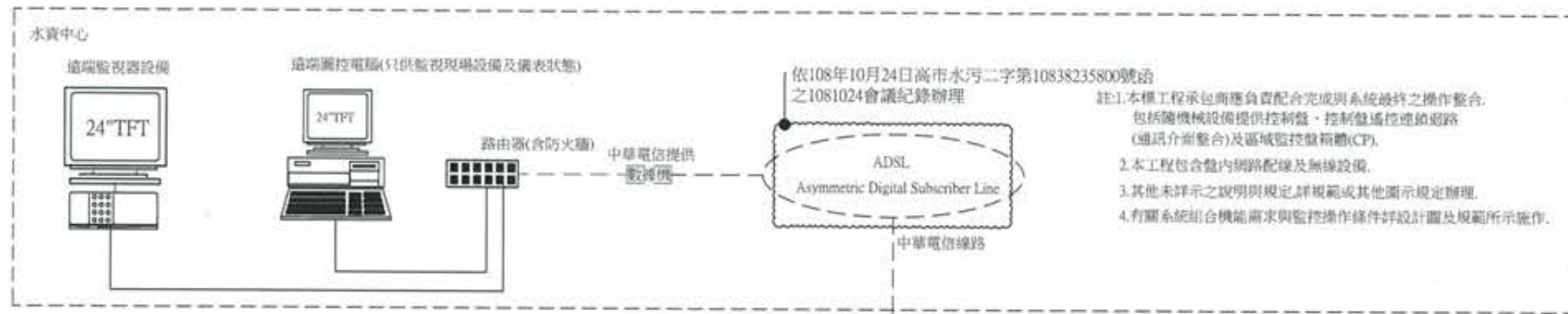
廖惠文 工程師 廖惠文

版次 VER.	日期 DATE	修正者 REV. BY	內容 DESCRIPTION	高雄市政府水利局	PCEC 品誠工程顧問股份有限公司 PinCheng Engineering Consultants Co., Ltd.	計畫名稱 PROJECT 阿公店水庫設置合併式淨化槽、 低衝擊開發或非點源控制設施工程- 尖山A與過鞍子地區	圖名 DRAWING TITLE 儀控圖例及符號說明(一)
				承辦員 吳海舟	繪圖 DRAWING 陳怡君 日期 DATE	校核 CHECKED 許盈志 日期 DATE	
				設計 DESIGNER 陳筱尹	校對 CHECKED 劉惠民		
				初核 CHECKED 王富民			
				廠長 呂荒達	科 二科 鍾彩俊	比例 SCALE	單位 UNIT
				檔名 File Name	圖號 ORG. NO. II-0001	卷數 SHORT NO. 95	版次 VER.









- 截流單元
  - P-101(抽水幫)
  - MV-102A(電動檢塞閘)
  - MV-102B(電動檢塞閘)
  - LE-101(液位計)
  - LE-102(液位計)
- 沉澱池單元
  - SV-201(電磁閘)
  - SV-202(電磁閘)
  - SV-203(電磁閘)
  - SV-204(電磁閘)
  - AE-201(濁度計)
- 抽水井單元
  - P-401A(抽水幫)
  - P-401B(抽水幫)
  - P-402(抽水幫)
  - LE-401(液位計)
  - AE-401(濁度計)
- MSL單元
  - B-501A(鼓風機)
  - B-501B(鼓風機)
  - FE-501(空氣流量計)
  - PH-501(PH值)
  - PH-502(PH值)
  - PH-503(PH值)
  - PH-504(PH值)
- 放流單元
  - FT-601(流量計)



竣工圖

廖惠文

工程師 廖惠文

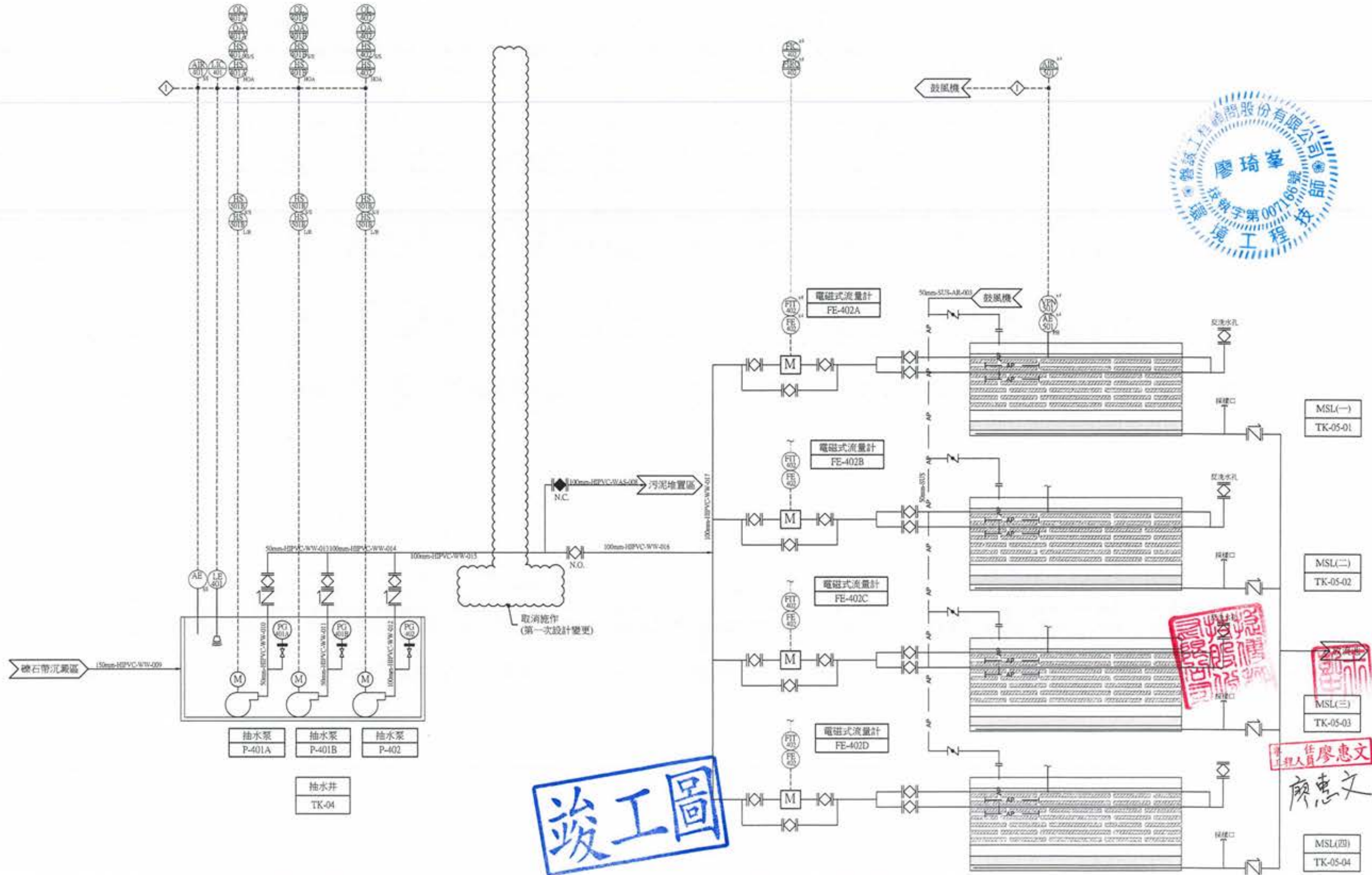


版次 VER.	日期 DATE	修正者 REV. BY	內容 DESCRIPTION

				計畫名稱 PROJECT 阿公店水庫設置合併式淨化槽、 低衝擊開發或非點源控制設施工程- 尖山A與過鞍子地區		圖名 DRAWING TITLE 儀控系統架構圖	
承辦 DRAWN	工程師 吳海翔	日期 DATE	校核 CHECKED	許盈志	日期 DATE	校核 CHECKED	劉惠民
設計 DESIGNED	陳筱尹	日期 DATE	核准 APPROVED	劉惠民	日期 DATE	核准 APPROVED	劉惠民
初核 CHECKED	王富民	日期 DATE	核准 APPROVED	劉惠民	日期 DATE	核准 APPROVED	劉惠民
股長 SUPERVISOR	呂莞達	日期 DATE	核准 APPROVED	鍾彩俊	日期 DATE	核准 APPROVED	鍾彩俊

比例 SCALE	單位 UNIT	檔名 File Name	圖號 DRG. NO.	II-0004	圖數 SHEET. NO.	98	版次 VER.
-------------	------------	-----------------	----------------	---------	------------------	----	------------



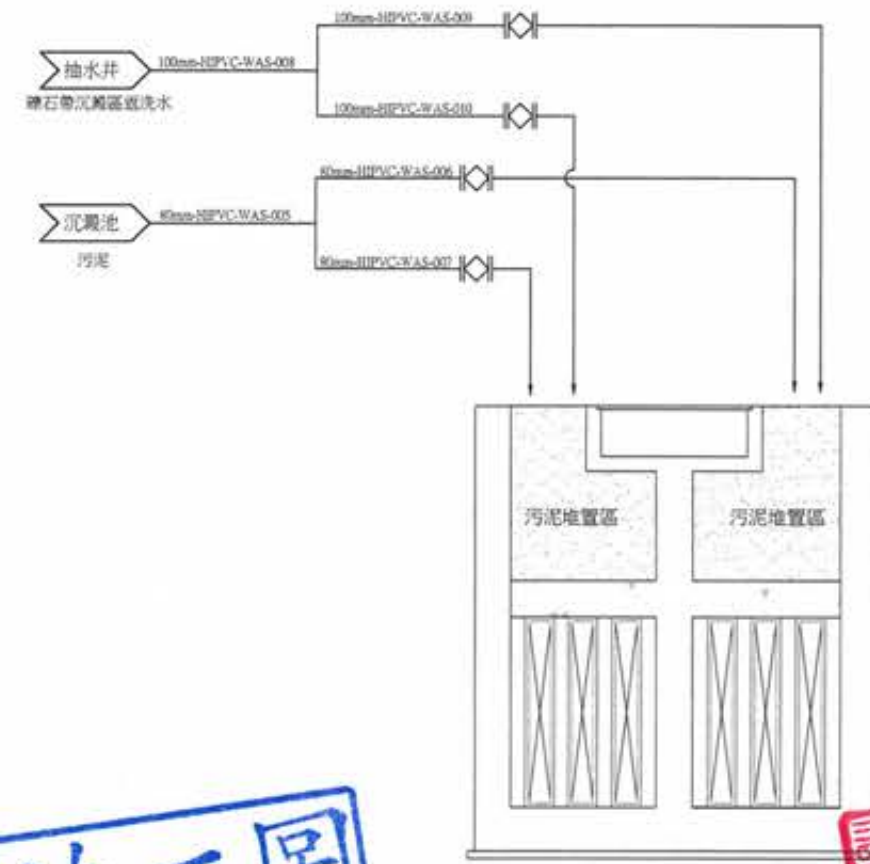
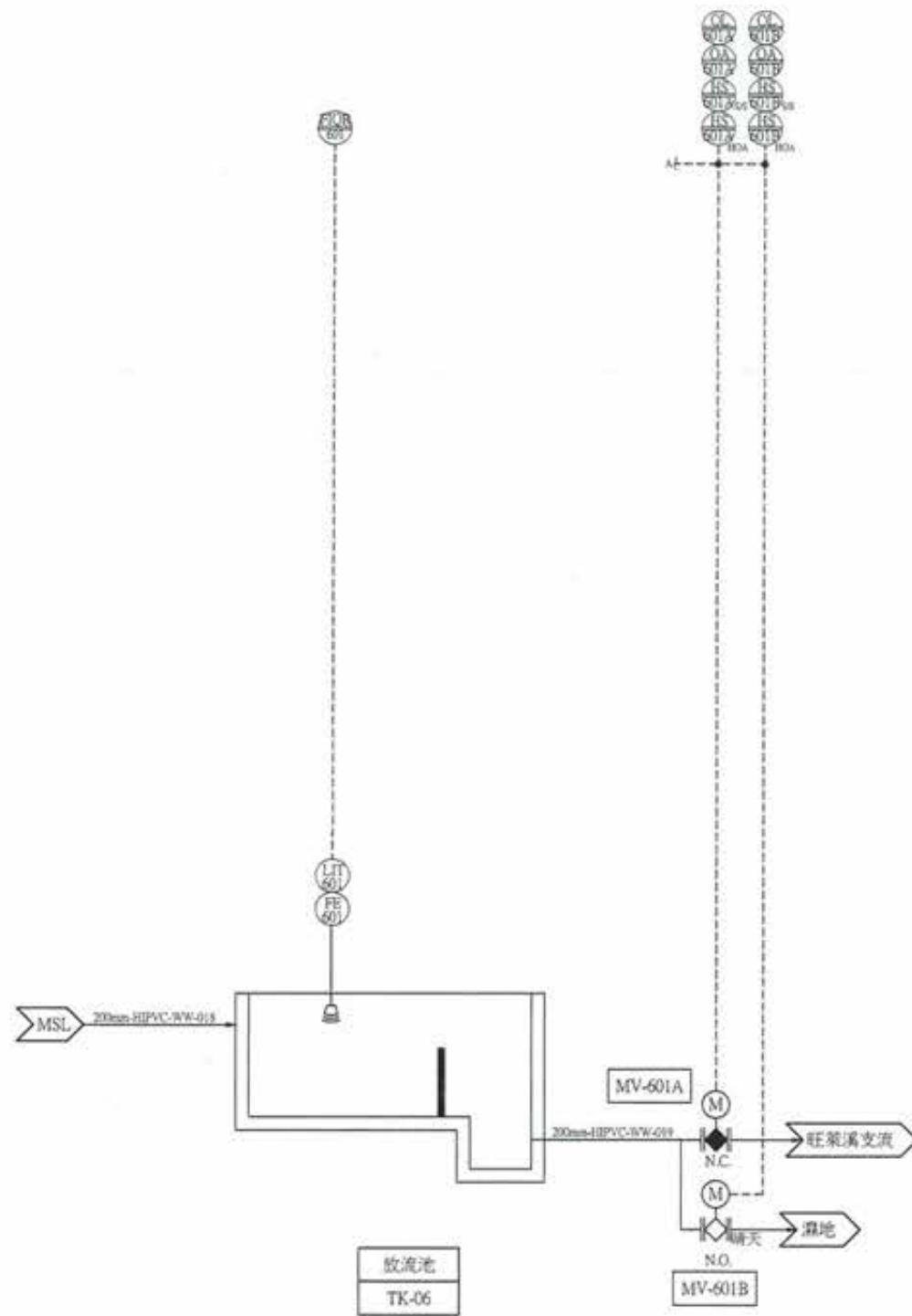


竣工圖

廖琦偉  
 工程師  
 007166  
 環境工程

廖惠文  
 任  
 廖惠文

版次 VER.	日期 DATE	修正者 REV. BY	內容 DESCRIPTION			計畫名稱 PROJECT 阿公店水庫設置合併式淨化槽、 低衝擊開發或非點源控制設施工程- 尖山A與過鞍子地區	圖名 DRAWING TITLE P&ID(二)-1
				承辦員 <span style="border: 1px solid red; padding: 2px;">工程師吳海翔</span>	繪圖 <span style="border: 1px solid red; padding: 2px;">陳怡君</span>	日期 DATE 審核 <span style="border: 1px solid red; padding: 2px;">許盈志</span>	日期 DATE 核准 <span style="border: 1px solid red; padding: 2px;">劉惠民</span>
				股長 <span style="border: 1px solid red; padding: 2px;">吳長呂荒達</span>	設計 <span style="border: 1px solid red; padding: 2px;">陳筱尹</span>	校核 <span style="border: 1px solid red; padding: 2px;">王富民</span>	比例 SCALE 單位 UNIT 檔名 File Name 圖號 DRG. NO. II-0006-1 張數 SHEET NO. 100 版次 VER.



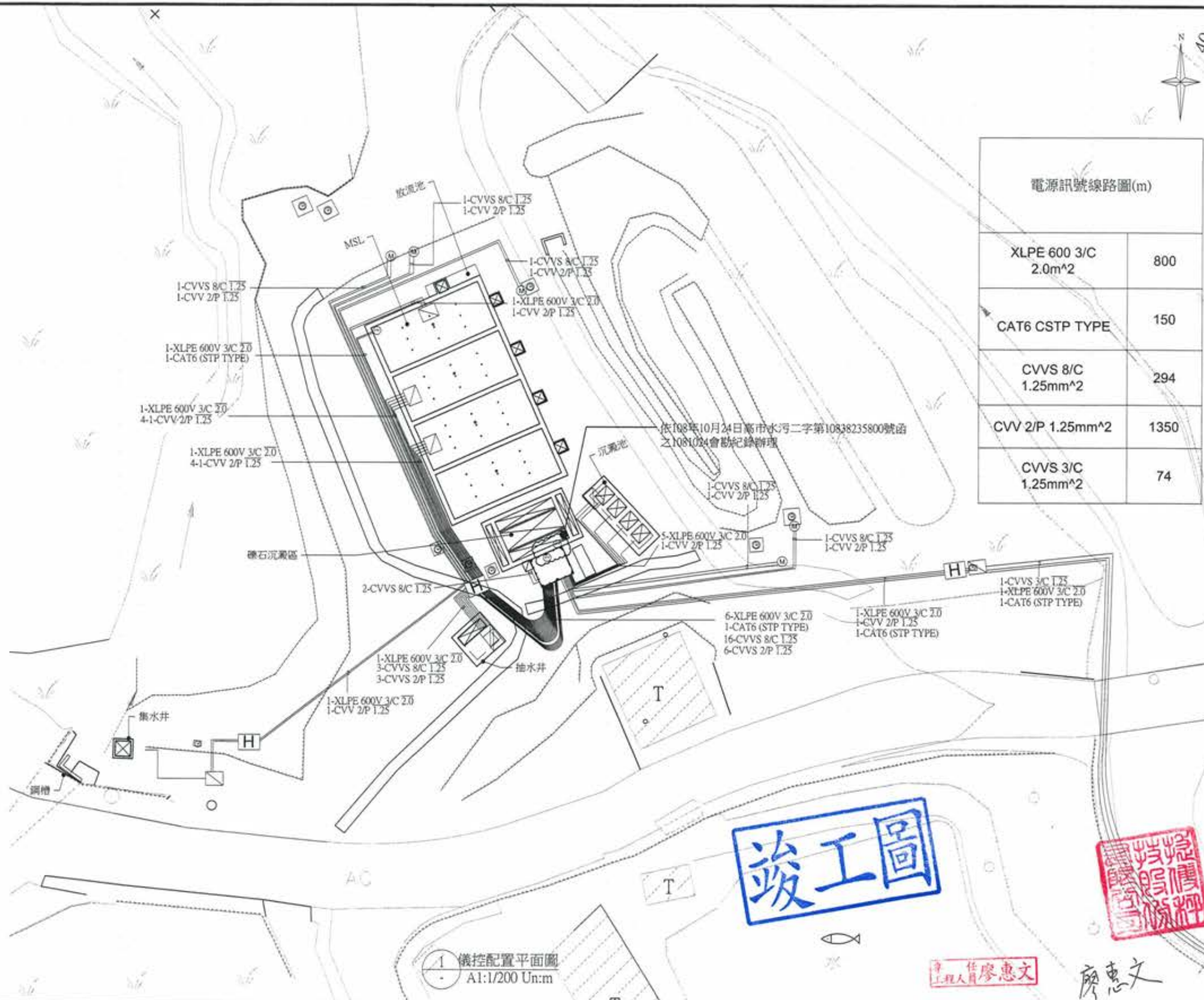
**竣工圖**

工程師 廖惠文  
 廖惠文

廖惠文  
 廖惠文

版次 VER.	日期 DATE	修正者 REV. BY	內容 DESCRIPTION	高雄市政府水利局		PCEC 磐誠工程顧問股份有限公司 PaoCheng Engineering Consultants Co., Ltd.		計畫名稱 PROJECT	圖名 DRAWING TITLE
				承辦員 工程師	設計 DESIGNER	繪圖 DRAWING	日期 DATE	阿公店水庫設置合併式淨化槽、 低衝擊開發或非點源控制設施工程- 尖山A與過鞍子地區	P&ID(三)
				股長 呂莞蓮	校核 CHECKED	校核 CHECKED	日期 DATE	比對 SCALE	圖號 DRG. NO. II-0007
				水二科 鍾彩倫	核准 APPROVED	核准 APPROVED	日期 DATE	單位 UNIT	張數 SHEET NO. 101
					王富民	劉惠民	日期 DATE	檔名 File Name	版次 VER.





電源訊號線路圖(m)	
XLPE 600 3/C 2.0m <sup>2</sup>	800
CAT6 CSTP TYPE	150
CVVS 8/C 1.25mm <sup>2</sup>	294
CVV 2/P 1.25mm <sup>2</sup>	1350
CVVS 3/C 1.25mm <sup>2</sup>	74



**竣工圖**



廖惠文  
工程師

1 儀控配置平面圖  
A1:1/200 Un:m

版次 VER.	日期 DATE	修正者 REV. BY	內容 DESCRIPTION

高雄市政府水利局 承辦員 <b>吳海翔</b> 工程師 校核 <b>呂芳達</b> 技師	<b>PEEC</b> 磐誠工程顧問股份有限公司 PaoCheng Engineering Consultants Co., Ltd. 繪圖 <b>陳怡君</b> 日期 DATE 設計 <b>陳筱尹</b> 校核 <b>王富民</b>	計畫名稱 PROJECT 阿公店水庫設置合併式淨化槽、 低衝擊開發或非點源控制設施工程- 尖山A與過鞍子地區 圖名 DRAWING TITLE 儀控電源訊號線路圖	圖號 II-0010 圖號 SHEET NO. 103 版次 VER.
--	---	--	--